

Об утверждении типов и видов рекламных конструкций,
допустимых к установке на территории
города Иванова

В соответствии с федеральными законами от 13.03.2006 № 38-ФЗ «О рекламе», от 06.10.2013 № 131-ФЗ «Об общих принципах организации местного самоуправления в Российской Федерации», решением Ивановской городской Думы от 20.02.2019 № 678 «О разграничении полномочий органов местного самоуправления города Иванова в сфере нормативного правового регулирования вопросов, связанных с установкой и эксплуатацией рекламных и информационных конструкций на территории городского округа Иваново», руководствуясь пунктом 19 части 3 статьи 44 Устава города Иванова, Администрация города Иванова **п о с т а н о в л я е т**:

1. Утвердить типы и виды рекламных конструкций, а также их технические характеристики, допустимые к установке на территории города Иванова, согласно приложению к настоящему постановлению.

2. Настоящее постановление вступает в силу с 01.09.2022.

3. Опубликовать настоящее постановление в сборнике «Правовой вестник города Иванова» и разместить на официальном сайте Администрации города Иванова в сети Интернет.

Глава города Иванова

В.Н. Шарыпов

УТВЕРЖДЕНЫ
постановлением
Администрации города Иванова
от 31.03.2022 № 363

Типы и виды рекламных конструкций, допустимые к установке на территории города Иванова

I. Общие положения

1.1. Типы и виды рекламных конструкций, допустимые к установке на территории города Иванова, а также их технические характеристики определяются в целях сохранения внешнего архитектурного облика сложившейся застройки, а также распространения наружной рекламы.

1.2. При определении типов и видов рекламных конструкций используются следующие понятия:

информационное поле – часть рекламной конструкции, предназначенной для рекламного сообщения;

статичное информационное поле – информационное поле, выполненное без применения технологий смены изображений;

призмадинамическое информационное поле – информационное поле, состоящее из набора трехсторонних динамических призм, позволяющих демонстрировать три изображения с заданным промежутком времени;

электронное информационное поле – информационное поле в виде светодиодного экрана, позволяющего демонстрировать различные изображения;

скроллерное информационное поле – информационное поле, снабженное роллерным механизмом, позволяющим автоматически сменять рекламные постеры с заданным промежутком времени.

II. Типология улиц и площадей города Иванова

2.1. Допустимые виды рекламных конструкций определены в соответствии с категориями улиц города Иванова.

Категории выделены в зависимости от ширины улицы, морфотипов примыкающей застройки, интенсивности пешеходных потоков и уровня транспортной активности.

2.2. На территории города Иванова выделяются пять категорий улиц и площадей:

категория улиц К1 – улицы с шириной в красных линиях 20 - 50 метров в центральной части города с высокой интенсивностью пешеходных потоков, средней или высокой транспортной активностью. Это преимущественно улицы в исторической застройке. На улицах К1 преимущественно размещаются рекламные конструкции малого и среднего формата;

категория улиц К2 – улицы с шириной в красных линиях 15 - 20 метров в центральной части города с низкой или средней интенсивностью пешеходных потоков, низкой транспортной активностью. Преимущественно улицы в исторической застройке;

категория улиц К3 – улицы с шириной в красных линиях 50 - 100 метров на периферии с низкой интенсивностью пешеходных потоков и высокой транспортной активностью. Преимущественно улицы в микрорайонной застройке;

категория улиц К4 – улицы с шириной в красных линиях 20 - 50 метров на периферии с высокой интенсивностью пешеходных потоков, средней или высокой транспортной активностью. Преимущественно улицы в микрорайонной застройке. На улицах К4 рекомендовано не размещать рекламных конструкций крупного формата;

категория улиц К5 – улицы с шириной в красных линиях 15 - 20 метров на периферии с низкой или средней интенсивностью пешеходных потоков, низкой транспортной активностью. Преимущественно улицы в индивидуальной жилой застройке. На улицах К5 рекомендовано не размещать рекламные конструкций крупного и среднего форматов.

III. Рекламные конструкции, допустимые к размещению на территории города Иванова

3.1. На территории города Иванова допустимы к установке следующие виды и типы рекламных конструкций:

3.2. Малогабаритные рекламные конструкции подразделяются на следующие виды:

3.2.1. Сити-формат – отдельно стоящая рекламная конструкция с одним или двумя информационными полями шириной 1,2 метра и высотой 1,8 метра. Типы Сити-формата: статичное и скроллерное информационные поля.

3.2.2. Афишный стенд – отдельно стоящая рекламная конструкция с одним или двумя информационными полями шириной 1,8 метра и высотой 1,8 метра. Тип афишного стенда: статичное информационное поле.

3.3. Среднегабаритные рекламные конструкции подразделяются на следующие виды:

3.3.1. Афишная тумба – отдельно стоящая рекламная конструкция с одним (панорамным) информационным полем шириной 1,4 метра и высотой 3 метра. Ориентирована на автомобилистов и пешеходов. Тип афишной тумбы: статичное информационное поле.

3.3.2. Флаговая композиция – отдельно стоящая рекламная конструкция с одним или двумя информационными полями шириной 3,48 метра и высотой 2,65 метра. Тип флаговой композиции: статичное информационное поле.

3.3.3. Стела – отдельно стоящая рекламная конструкция с одним или более объемными информационными полями шириной до 2 метров

и высотой до 20 метров. Тип стелы: статичное информационное поле.

3.4. Крупногабаритные рекламные конструкции подразделяются на следующие виды:

3.4.1. Ситиборд – отдельно стоящая рекламная конструкция с одним или двумя информационными полями шириной 3,7 метра и высотой не менее 2,7 метра. Типы ситиборда: статичное, призмадинамическое, скроллерное информационные поля.

3.4.2. Билборд – отдельно стоящая рекламная конструкция с одним или двумя информационными полями шириной 6 метров и высотой 3 метра. Типы билборда: статичное, призмадинамическое, скроллерное информационные поля.

3.4.3. Видеоэкран подразделяется на два подвида:

- отдельно стоящая рекламная конструкция с одним или двумя электронными информационными полями шириной от 3 метров до 6 метров и высотой 3 метра;

- рекламная конструкция индивидуального формата, с электронным информационным полем, размещенная на фасадах торговых центров и других общественных зданий и сооружений.

3.4.4. Суперборд – отдельно стоящая рекламная конструкция с одним или двумя информационными полями шириной 8 метров или 12 метров и высотой 4 метра. Типы суперборда: статичное, призмадинамическое информационные поля.

3.4.5. Суперсайт – отдельно стоящая рекламная конструкция с одним или двумя информационными полями шириной 15 метров и высотой 5 метров. Типы суперсайда: статичное, призмадинамическое информационные поля.

3.4.6. Имиджевая конструкция – рекламная конструкция индивидуального формата, со статичным информационным полем, размещенная на фасадах общественных зданий и сооружений, а также размещенная на здании выше уровня карниза или на крыше. Тип имиджевой рекламной конструкции: статичное информационное поле.

IV. Технические характеристики рекламных конструкций, допустимых к установке на территории города Иванова

4.1. Типы Сити-формата:

- статичное информационное поле;
- скроллерное информационное поле.

4.1.1. Сити-формат: статичное информационное поле.

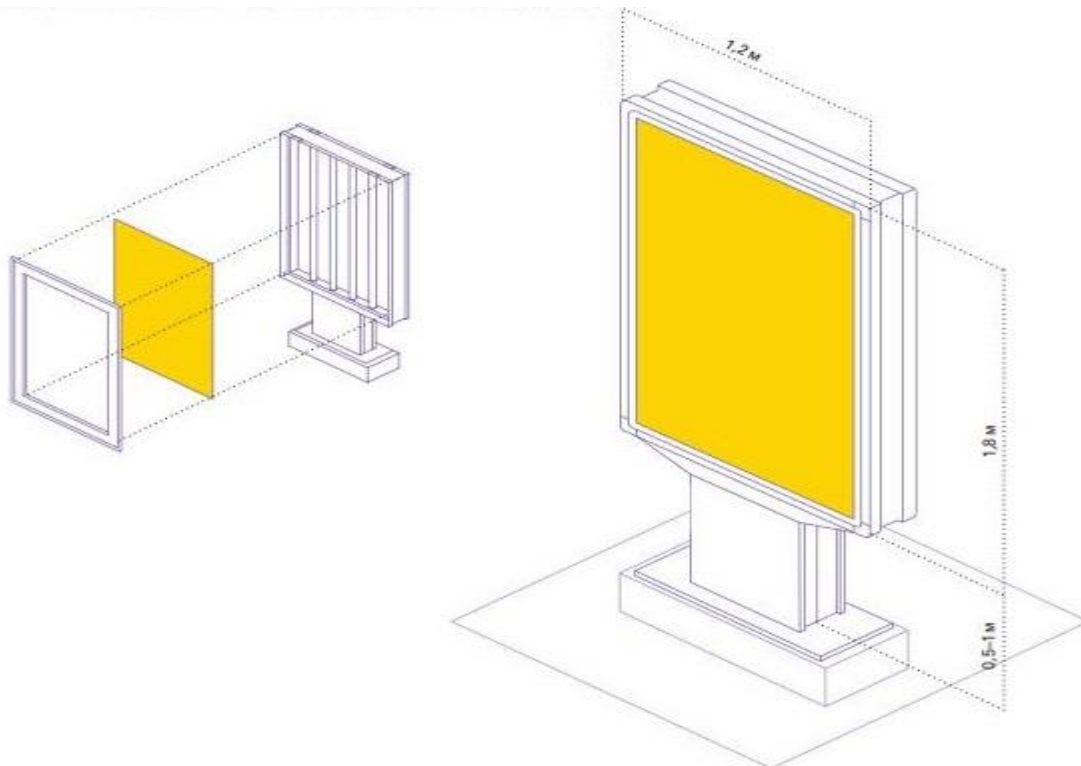
Конструкция выполняется одно- или двухсторонней. Задняя сторона односторонней конструкции должна быть дополнена декоративным обрамлением. Рекомендуются размещать рекламную информацию на бумажных плакатах под закаленным стеклом или стеклом-триплексом.

Характеристики конструкции:

- опора: профилированные трубы;

- каркас: фанера, оцинкованная сталь, триплекс, закаленное стекло;
- отделка: композит или сталь с окраской;
- цвет: RAL 8019;
- инфополе: бумага, винил;
- подсветка: внутренняя.

4.1.2. Требования к конструктивному исполнению рекламной конструкции с допустимыми размерами отдельных конструктивных элементов:



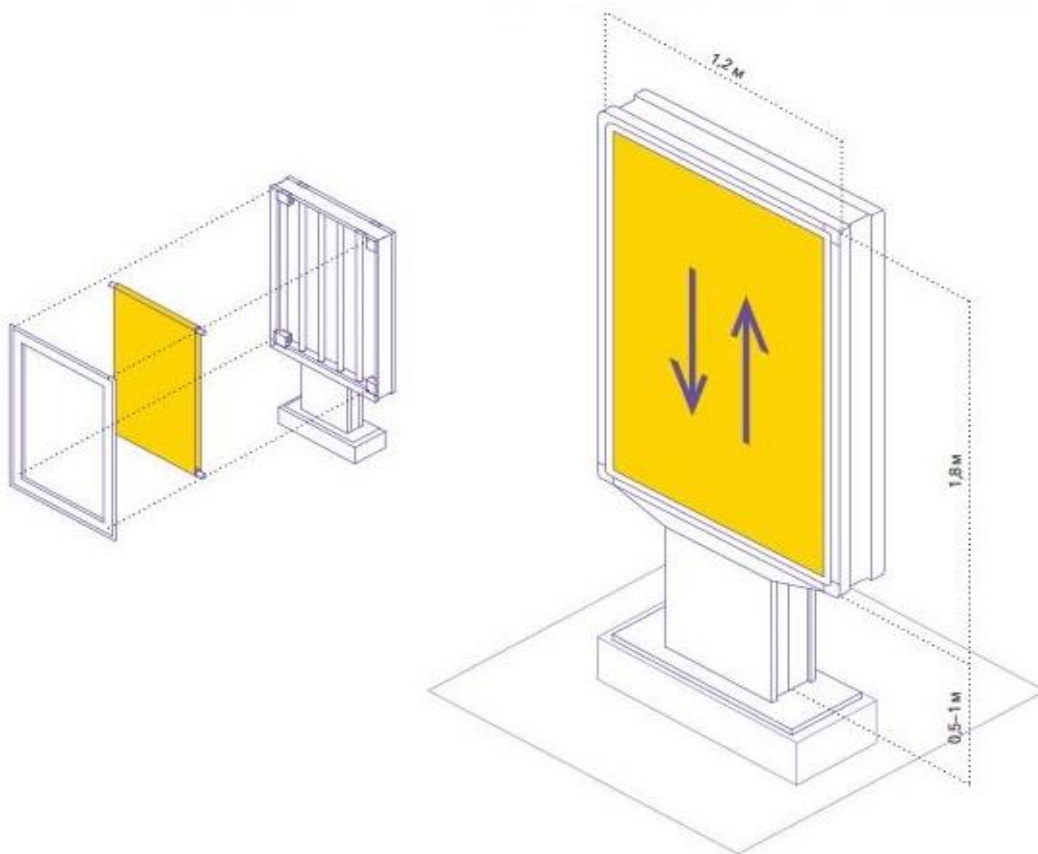
4.1.3. Сити-формат: скроллерное информационное поле.

Конструкция выполняется одно- или двухсторонней. Задняя сторона односторонней конструкции должна быть дополнена декоративным обрамлением. Показ информации – поочередная смена изображений роллерным механизмом на бумажных плакатах. Подсветка рекомендуется по внешнему или внутреннему краю конструкции светодиодными лампами.

Характеристики конструкции:

- опора: профилированные трубы;
- каркас: фанера, оцинкованная сталь, триплекс, закаленное стекло;
- отделка: композит или сталь с окраской;
- цвет: RAL 8019;
- инфополе: бумага, винил;
- подсветка: внутренняя.

4.1.4. Требования к конструктивному исполнению рекламной конструкции с допустимыми размерами отдельных конструктивных элементов:



4.2. Афишный стенд: тип – статичное информационное поле.

Конструкция выполняется одно- или двухсторонней. Задняя сторона односторонней конструкции должна быть дополнена декоративным обрамлением. Подсветка рекомендуется по внешнему краю конструкции светодиодными лампами или отсутствует.

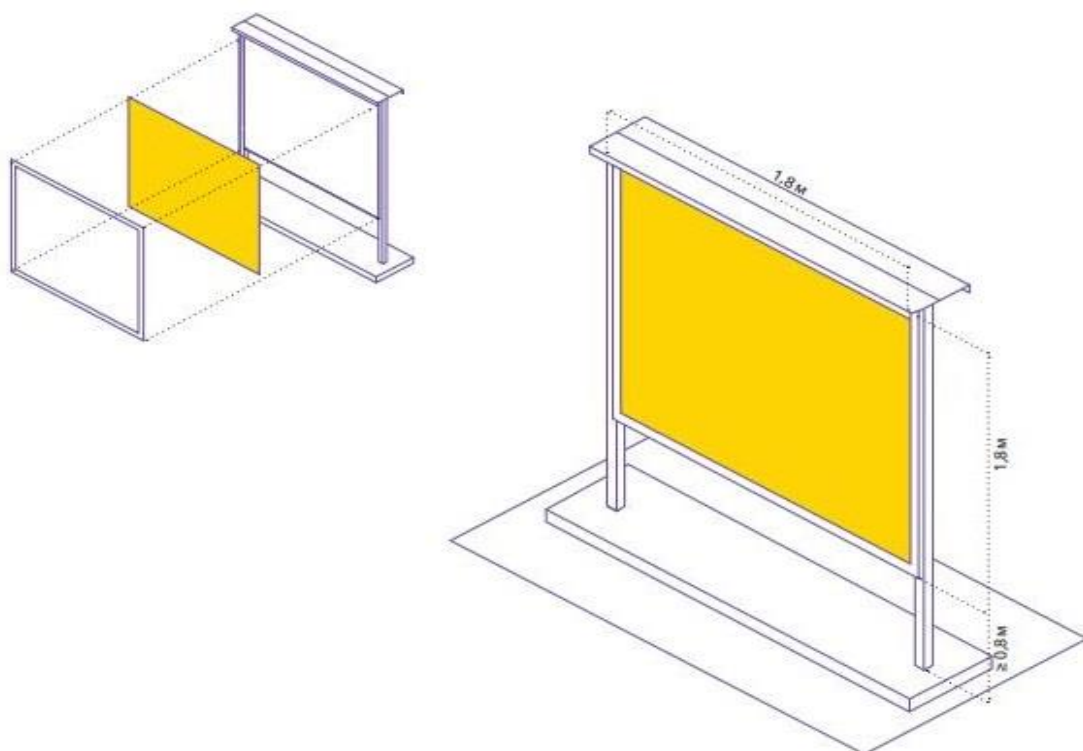
Характеристики конструкции:

- опора: профилированные трубы;
- каркас: фанера, оцинкованная сталь, триплекс, закаленное стекло;
- отделка: композит или сталь с окраской;
- цвет: RAL 8019;
- инфополе: бумага, винил;
- подсветка: внешняя.

На афишном стенде допустимо размещение рекламных материалов в виде печатной продукции о репертуарах театров, кинотеатров, спортивных или иных массовых мероприятиях, событиях общественного, культурно-развлекательного, спортивно-оздоровительного характера.

Рекомендуется устанавливать афишный стенд на тротуарах или на прилегающих к тротуарам площадях, скверах, газонах.

4.2.1. Требования к конструктивному исполнению рекламной конструкции с допустимыми размерами отдельных конструктивных элементов:



4.3. Афишная тумба: тип – статичное информационное поле.

Конструкция трехгранной или цилиндрической формы. В зависимости от формы может быть с одним или тремя информационными полями. Рекомендуется размещать рекламную информацию на бумажном плакате, он размещается под закаленным стеклом или стеклом-триплексом. Подсветка рекомендуется люминесцентными лампами и светодиодами.

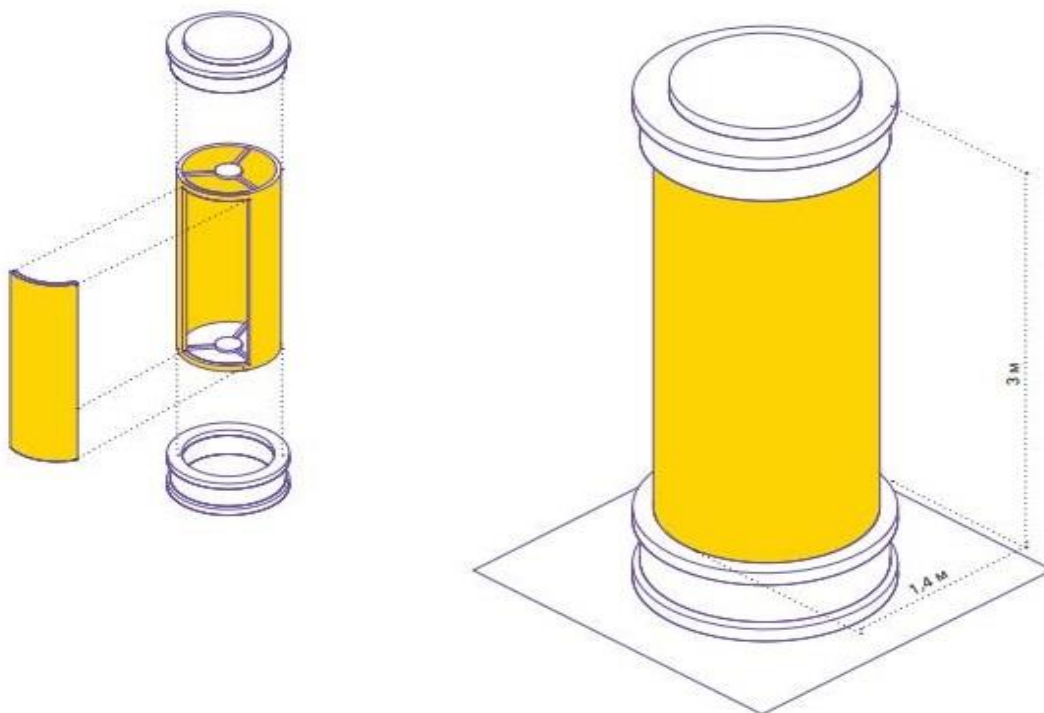
Характеристики конструкции:

- фундамент: заглубляемый;
- опора: профилированные трубы;
- каркас: фанера, оцинкованная сталь, триплекс, закаленное стекло;
- отделка: композит или сталь с окраской;
- цвет: RAL 8019;
- инфополе: бумага, винил;
- подсветка: внутренняя.

На афишной тумбе допустимо размещение рекламных материалов в виде печатной продукции о репертуарах театров, кинотеатров, спортивных или иных массовых мероприятиях, событиях общественного, культурно-развлекательного, спортивно-оздоровительного характера.

Рекомендуется устанавливать афишную тумбу на тротуарах или на прилегающих к тротуарам площадях, скверах, газонах.

4.3.1. Требования к конструктивному исполнению рекламной конструкции с допустимыми размерами отдельных конструктивных элементов:



4.4. Флаговая композиция: тип – статичное информационное поле.

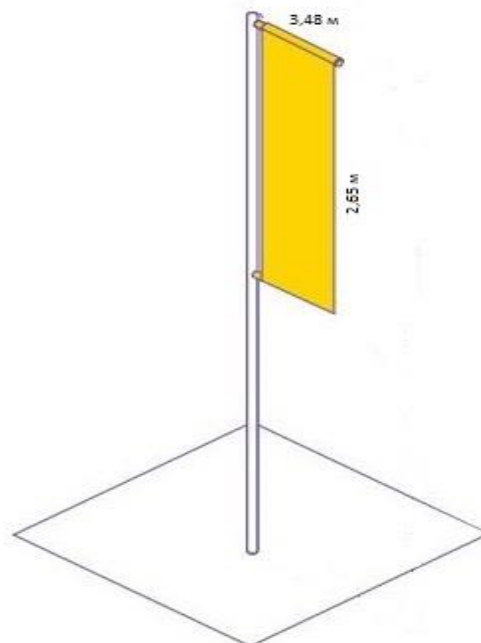
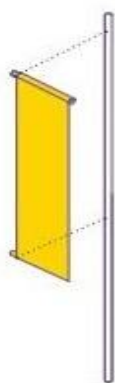
Конструкция выполняется одно- или двухсторонней. Состоит из фундамента, опорной рамы, вертикальных стоек и мягких полотнищ. Может быть отдельно стоящей или крепиться на столб либо фасад здания.

Характеристики конструкции:

- опора: профилированные трубы;
- каркас: оцинкованная сталь;
- отделка: композит или сталь с окраской;
- цвет: RAL 8019;
- инфополе: баннерная ткань;
- подсветка: внешняя.

Рекомендуется размещать рекламную конструкцию на территории в непосредственной близости от здания, являющегося местом нахождения, осуществления деятельности организации, индивидуального предпринимателя, информация рекламного характера о которых содержится в материалах, размещаемых на информационных полях, с применением собственного фундамента.

4.4.1. Требования к конструктивному исполнению рекламной конструкции с допустимыми размерами отдельных конструктивных элементов:



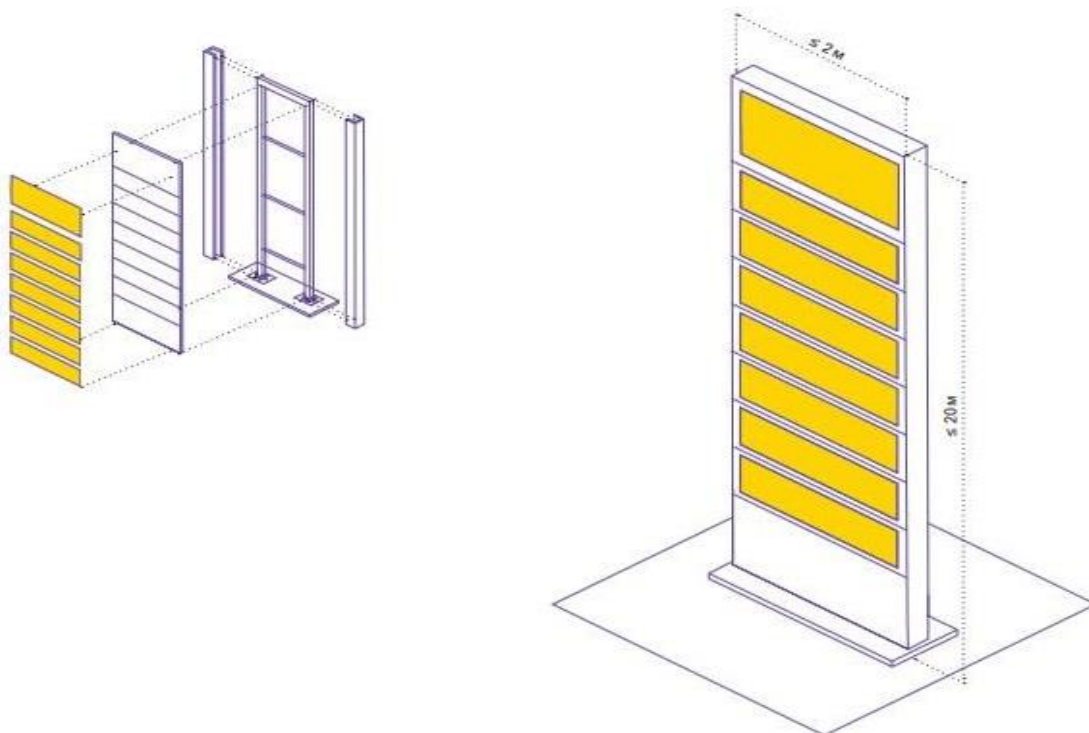
4.5. Стела: тип – статичное информационное поле.

Конструкция выполняется одно- или двухсторонней. Задняя сторона односторонней конструкции должна быть дополнена декоративным обрамлением. Конструкция может быть с цельным информационным полем или разделенным на несколько табличек. Подсветка рекомендуется люминесцентными лампами, светодиодами, неонem и металлогалогенными прожекторами.

Характеристики конструкции:

- опора: профилированные трубы;
- каркас: фанера, оцинкованная сталь, триплекс, закаленное стекло;
- отделка: композит или сталь с окраской;
- цвет: RAL 8019;
- инфополе: бумага, винил;
- подсветка: внутренняя, внешняя.

4.5.1. Требования к конструктивному исполнению рекламной конструкции с допустимыми размерами отдельных конструктивных элементов:



4.6. Типы Ситиборда:

- статичное информационное поле;
- призмадинамическое информационное поле;
- скроллерное информационное поле.

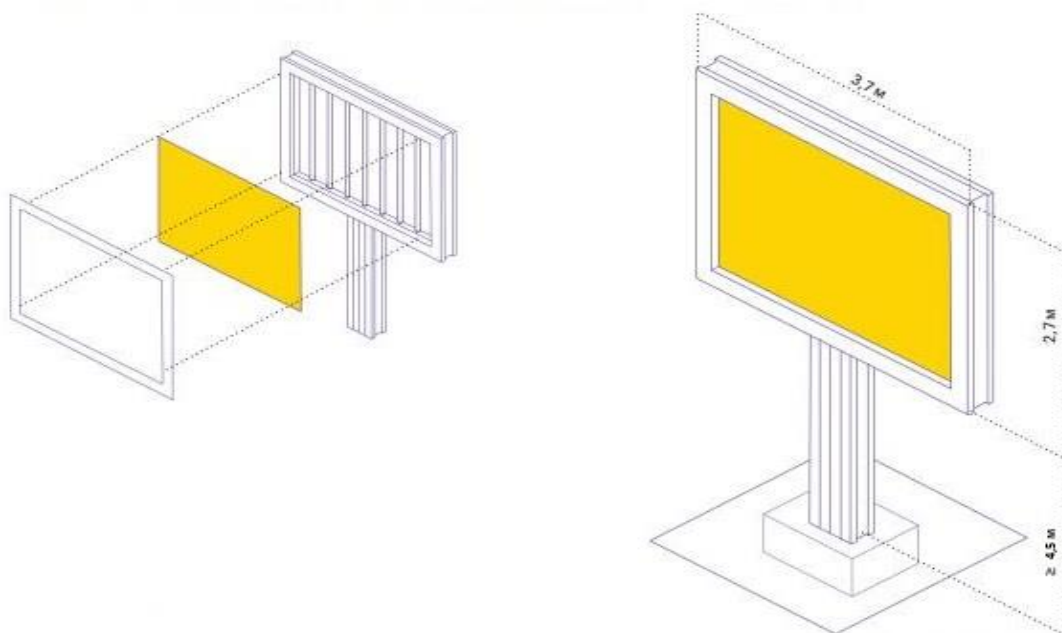
4.6.1. Ситиборд: статичное информационное поле.

Конструкция выполняется одно- или двухсторонней. Задняя сторона односторонней конструкции должна быть дополнена декоративным обрамлением. Подсветка рекомендуется по внешнему или внутреннему краю светодиодными лампами. В случае использования внутренней подсветки рекламная информация размещается под закаленным стеклом или стеклом триплексом.

Характеристики конструкции:

- фундамент: заглубленный;
- опора: профилированные трубы;
- каркас: фанера, оцинкованная сталь, триплекс, закаленное стекло;
- отделка: композит или сталь с окраской;
- цвет: RAL 8019;
- инфополе: бумага, винил;
- подсветка: внутренняя, внешняя;
- вариант установки: г-образная конструкция с информационным полем, расположенным с одной стороны от центральной вертикальной оси опоры, или т-образная конструкция с информационным полем, расположенным с обеих сторон от центральной вертикальной оси опоры (опора вертикального сечения).

4.6.2. Требования к конструктивному исполнению рекламной конструкции с допустимыми размерами отдельных конструктивных элементов:



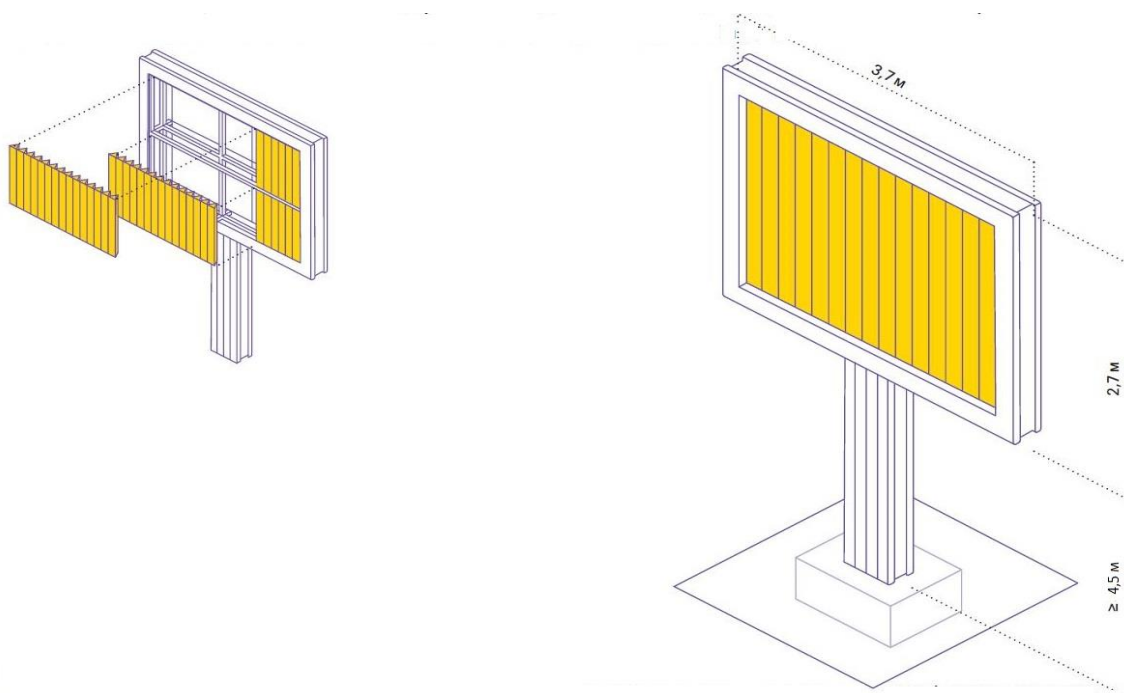
4.6.3. Ситиборд: призмадинамическое информационное поле.

Конструкция выполняется одно- или двухсторонней. Задняя сторона односторонней конструкции должна быть дополнена декоративным обрамлением. Показ информации – поочередная смена изображения поворачивающимися металлическими элементами. Подсветка рекомендуется по внешнему или внутреннему краю конструкции светодиодными лампами.

Характеристики конструкции:

- фундамент: заглубленный;
- опора: профилированные трубы;
- каркас: фанера, оцинкованная сталь;
- отделка: композит или сталь с окраской;
- цвет: RAL 8019;
- инфополе: самоклеящаяся пленка;
- подсветка: внешняя;
- вариант установки: г-образная конструкция с информационным полем, расположенным с одной стороны от центральной вертикальной оси опоры, или т-образная конструкция с информационным полем, расположенным с обеих сторон от центральной вертикальной оси опоры (опора вертикального сечения).

4.6.4. Требования к конструктивному исполнению рекламной конструкции с допустимыми размерами отдельных конструктивных элементов:



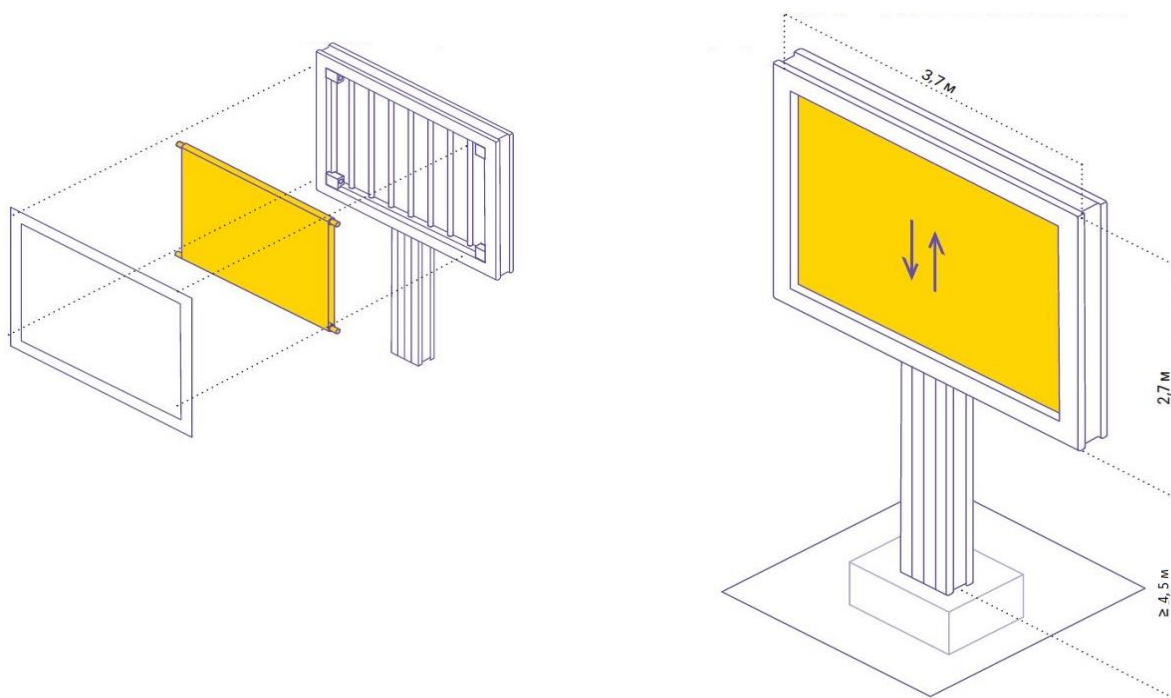
4.6.5. Ситиборд: скроллерное информационное поле.

Конструкция выполняется одно- или двухсторонней. Задняя сторона односторонней конструкции должна быть дополнена декоративным обрамлением. Показ информации – поочередная смена изображения роллерным механизмом. Размещение рекламной информации осуществляется под закаленным стеклом или стеклом триплексом. Подсветка конструкции осуществляется изнутри.

Характеристики конструкции:

- фундамент: заглубленный;
- опора: профилированные трубы;
- каркас: фанера, оцинкованная сталь, закаленное стекло;
- отделка: композит или сталь с окраской;
- цвет: RAL 8019;
- инфополе: бумага, винил;
- подсветка: внутренняя;
- вариант установки: г-образная конструкция с информационным полем, расположенным с одной стороны от центральной вертикальной оси опоры, или т-образная конструкция с информационным полем, расположенным с обеих сторон от центральной вертикальной оси опоры (опора вертикального сечения).

4.6.6. Требования к конструктивному исполнению рекламной конструкции с допустимыми размерами отдельных конструктивных элементов:



4.7. Типы Билборда:

- статичное информационное поле;
- призмадинамическое информационное поле;
- скроллерное информационное поле.

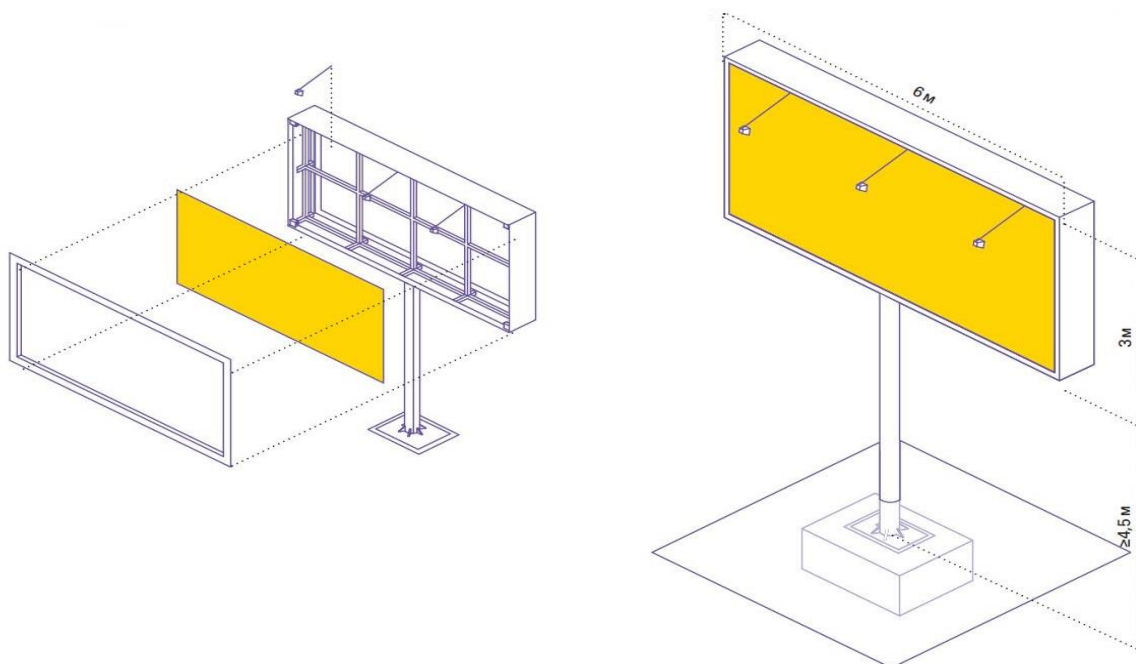
4.7.1. Билборд: статичное информационное поле.

Конструкция выполняется одно-, двухсторонней. Задняя сторона односторонней конструкции должна быть дополнена декоративным обрамлением. Рекомендуется размещать рекламную информацию на баннерной ткани или бумажном плакате, прикрепленных к влагостойкой фанере. Подсветка рекомендуется по внешнему или внутреннему краю конструкции светодиодными лампами.

Характеристики конструкции:

- фундамент: заглубленный;
- опора: профилированные трубы;
- каркас: фанера, оцинкованная сталь, закаленное стекло, триплекс;
- отделка: композит или сталь с окраской;
- цвет: RAL 8019;
- инфополе: бумага, винил;
- подсветка: внутренняя, внешняя;
- вариант установки: г-образная конструкция с информационным полем, расположенным с одной стороны от центральной вертикальной оси опоры, или т-образная конструкция с информационным полем, расположенным с обеих сторон от центральной вертикальной оси опоры (опора круглого сечения).

4.7.2. Требования к конструктивному исполнению рекламной конструкции с допустимыми размерами отдельных конструктивных элементов:



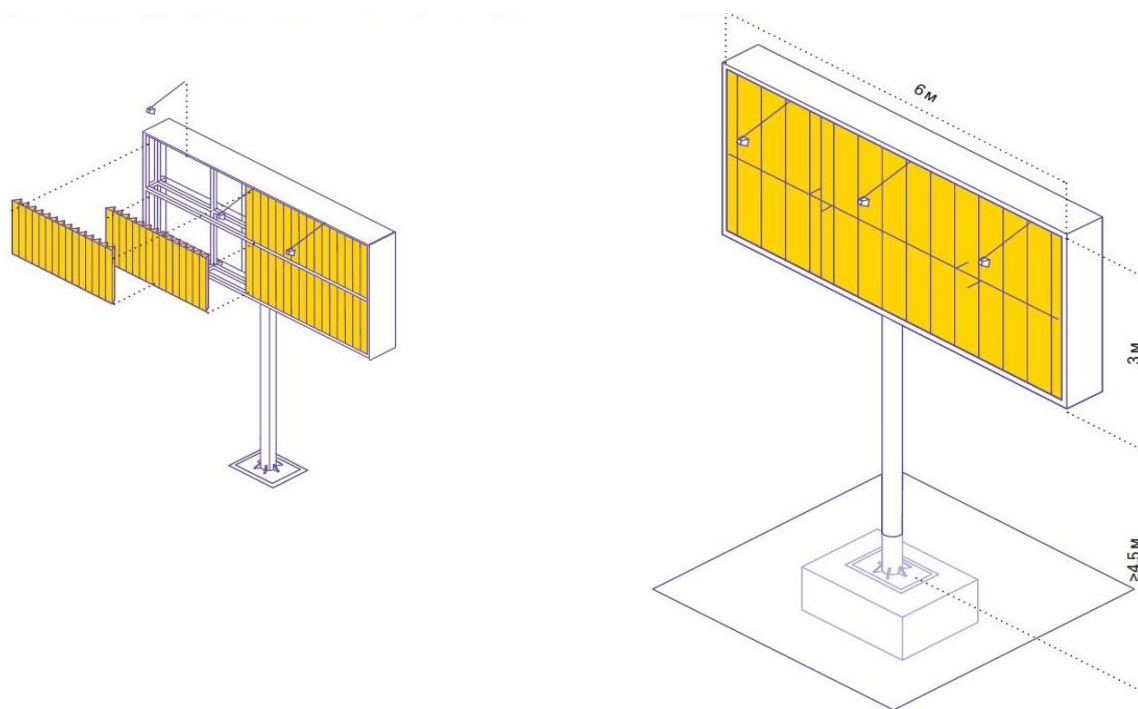
4.7.3. Билборд: призмадинамическое информационное поле.

Конструкция выполняется одно-, двухсторонней. Задняя сторона односторонней конструкции должна быть дополнена декоративным обрамлением. Конструкция может быть с одним, двумя или тремя информационными полями. Показ информации – поочередная смена изображений поворачивающимися металлическими элементами. Подсветка рекомендуется по внешнему или внутреннему краю конструкции светодиодными лампами.

Характеристики конструкции:

- фундамент: заглубленный;
- опора: профилированные трубы;
- каркас: фанера, оцинкованная сталь;
- отделка: композит или сталь с окраской;
- цвет: RAL 8019;
- инфополе: самоклеящаяся пленка;
- подсветка: внешняя;
- вариант установки: г-образная конструкция с информационным полем, расположенным с одной стороны от центральной вертикальной оси опоры, или т-образная конструкция с информационным полем, расположенным с обеих сторон от центральной вертикальной оси опоры (опора круглого сечения).

4.7.4. Требования к конструктивному исполнению рекламной конструкции с допустимыми размерами отдельных конструктивных элементов:



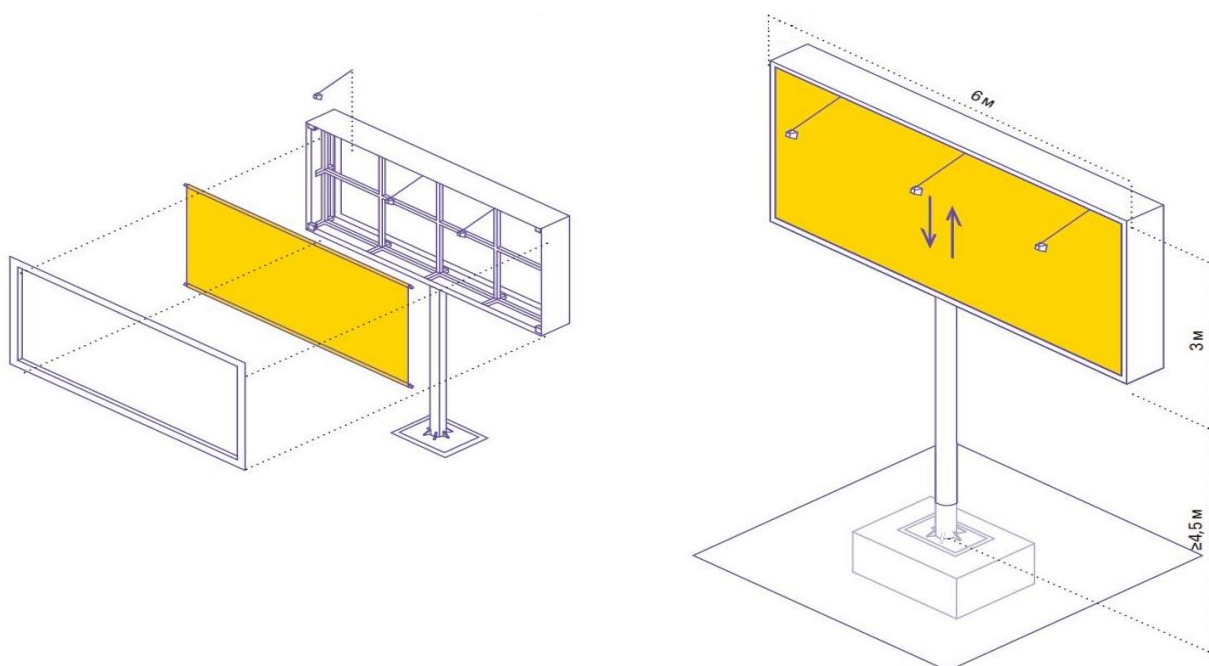
4.7.5. Билборд: скроллерное информационное поле.

Конструкция выполняется одно-, двухсторонней. Задняя сторона односторонней конструкции должна быть дополнена декоративным обрамлением. Конструкция может быть с одним, двумя или тремя информационными полями. Показ информации – поочередная смена изображения скроллерным механизмом. Подсветка рекомендуется по внешнему или внутреннему краю конструкции светодиодными лампами. Рекомендуется подземное подведение кабеля.

Характеристики конструкции:

- фундамент: заглубленный;
- опора: профилированные трубы;
- каркас: фанера, оцинкованная сталь, закаленное стекло, триплекс;
- отделка: композит или сталь с окраской;
- цвет: RAL 8019;
- инфополе: бумага, винил;
- подсветка: внешняя, внутренняя;
- вариант установки: г-образная конструкция с информационным полем, расположенным с одной стороны от центральной вертикальной оси опоры, или т-образная конструкция с информационным полем, расположенным с обеих сторон от центральной вертикальной оси опоры (опора круглого сечения).

4.7.6. Требования к конструктивному исполнению рекламной конструкции с допустимыми размерами отдельных конструктивных элементов:



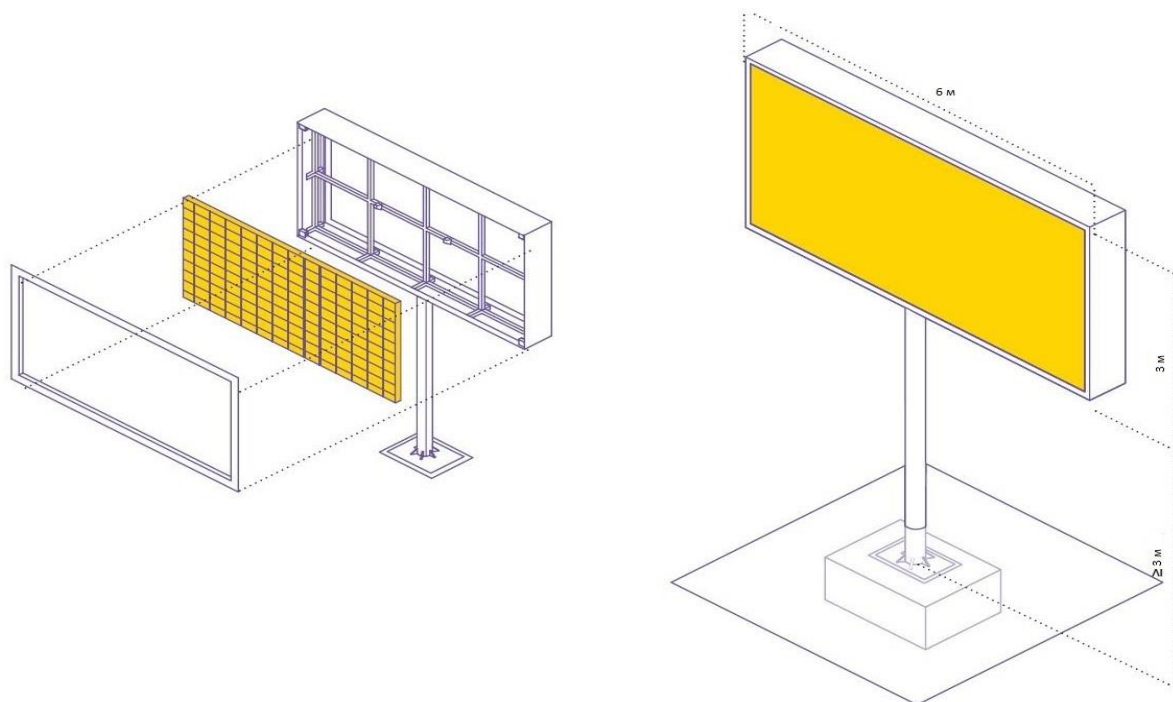
4.8. Видеоэкран: отдельно стоящая рекламная конструкция.

Конструкция выполняется одно-, двухсторонней. Задняя сторона односторонней конструкции должна быть дополнена декоративным обрамлением. Показ информации – с помощью светодиодной подсветки, видеоряд без звука. Электронное информационное поле не требует внешней подсветки.

Характеристики конструкции:

- фундамент: заглубленный;
- опора: профилированные трубы;
- каркас: фанера, оцинкованная сталь;
- отделка: композит или сталь с окраской;
- цвет: RAL 8019;
- инфополе: LED-панель;
- подсветка: внутренняя;
- вариант установки: г-образная конструкция с информационным полем, расположенным с одной стороны от центральной вертикальной оси опоры, или т-образная конструкция с информационным полем, расположенным с обеих сторон от центральной вертикальной оси опоры (опора круглого сечения).

4.8.1. Требования к конструктивному исполнению рекламной конструкции с допустимыми размерами отдельных конструктивных элементов:



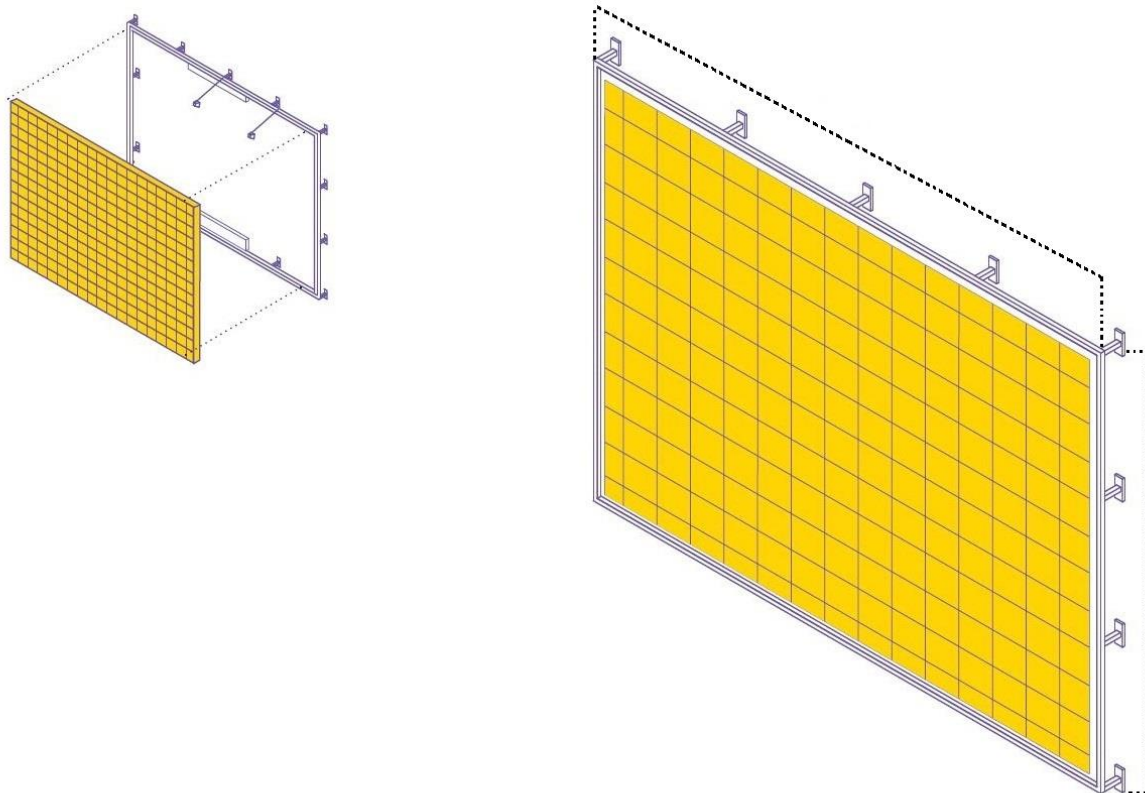
4.9. Видеоэкран: рекламная конструкция индивидуального формата, с электронным информационным полем, размещенная на фасадах торговых центров и других общественных зданий и сооружений. Размеры поля согласовывает Администрация города Иванова.

Конструкция выполняется односторонней. Крепится на металлический каркас на фасаде здания или на крыше торговых центров и других общественных зданий и сооружений. Показ информации – с помощью светодиодной подсветки, видеоряд без звука. Электронное информационное поле не требует внешней подсветки.

Характеристики конструкции:

- каркас: фанера, оцинкованная сталь;
- отделка: композит или сталь с окраской;
- цвет: RAL 8019;
- инфополе: LED-панель;
- подсветка: внутренняя.

4.9.1. Требования к конструктивному исполнению рекламной конструкции с допустимыми размерами отдельных конструктивных элементов:



4.10. Типы Суперборда:

- статичное информационное поле;
- призмадинамическое информационное поле.

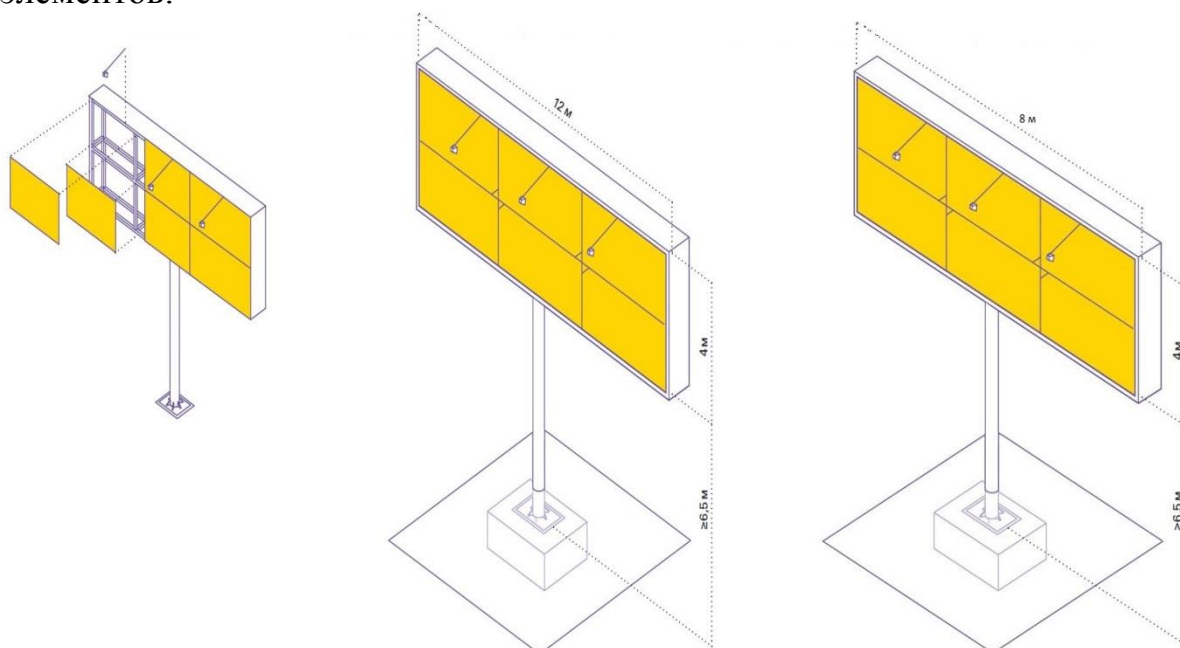
4.10.1. Суперборд: статичное информационное поле.

Конструкция выполняется одно- или двухсторонней. Задняя сторона односторонней конструкции должна быть дополнена декоративным обрамлением. Рекомендуется размещать рекламную информацию на баннерной ткани, прикрепленной к влагостойкой фанере. Подсветка рекомендуется по внешнему или внутреннему краю конструкции светодиодными лампами.

Характеристики конструкции:

- фундамент: заглубленный;
- опора: профилированные трубы;
- каркас: фанера, оцинкованная сталь, закаленное стекло, триплекс;
- отделка: композит или сталь с окраской;
- цвет: RAL 8019;
- инфополе: бумага, винил;
- подсветка: внешняя, внутренняя;
- вариант установки: г-образная конструкция с информационным полем, расположенным с одной стороны от центральной вертикальной оси опоры, или т-образная конструкция с информационным полем, расположенным с обеих сторон от центральной вертикальной оси опоры (опора круглого сечения).

4.10.2. Требования к конструктивному исполнению рекламной конструкции с допустимыми размерами отдельных конструктивных элементов:



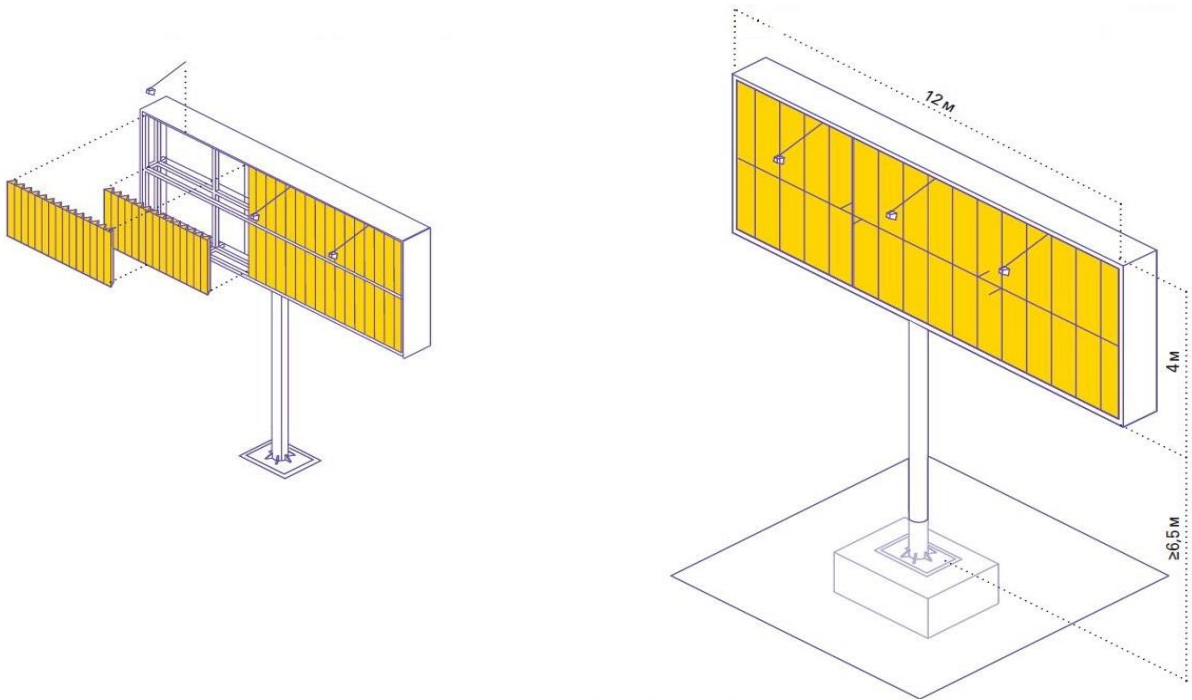
4.10.3. Суперборд: призмадинамическое информационное поле.

Конструкция выполняется одно- или двухсторонней. Задняя сторона односторонней конструкции должна быть дополнена декоративным обрамлением. Показ информации – поочередная смена изображений поворачивающимися металлическими элементами. Подсветка рекомендуется по внешнему или внутреннему краю конструкции светодиодными лампами.

Характеристики конструкции:

- фундамент: заглубленный;
- опора: профилированные трубы;
- каркас: фанера, оцинкованная сталь;
- отделка: композит или сталь с окраской;
- цвет: RAL 8019;
- инфополе: самоклеящаяся пленка;
- подсветка: внешняя;
- вариант установки: г-образная конструкция с информационным полем, расположенным с одной стороной от центральной вертикальной оси опоры, или т-образная конструкция с информационным полем, расположенным с обеих сторон от центральной вертикальной оси опоры (опора круглого сечения).

4.10.4. Требования к конструктивному исполнению рекламной конструкции с допустимыми размерами отдельных конструктивных элементов:



4.11. Типы Суперсайта:

- статичное информационное поле;
- призмадинамическое информационное поле.

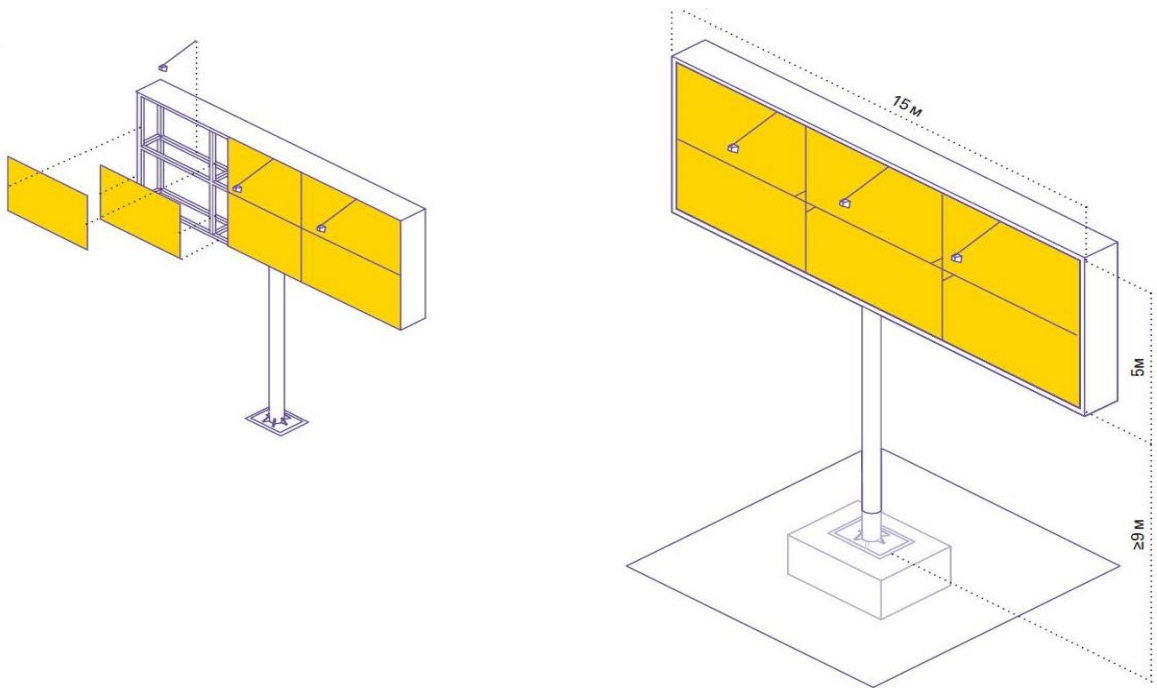
4.11.1. Суперсайт: статичное информационное поле.

Конструкция выполняется одно- или двухсторонней. Задняя сторона односторонней конструкции должна быть дополнена декоративным обрамлением. Рекомендуется размещать рекламную информацию на баннерной ткани, прикрепленной к влагостойкой фанере. Подсветка рекомендуется по внешнему или внутреннему краю конструкции светодиодными лампами.

Характеристики конструкции:

- фундамент: заглубленный;
- опора: профилированные трубы;
- каркас: фанера, оцинкованная сталь, закаленное стекло;
- отделка: композит или сталь с окраской;
- цвет: RAL 8019;
- инфополе: баннерная ткань, винил;
- подсветка: внешняя, внутренняя;
- вариант установки: г-образная конструкция с информационным полем, расположенным с одной стороны от центральной вертикальной оси опоры, или т-образная конструкция с информационным полем, расположенным с обеих сторон от центральной вертикальной оси опоры (опора круглого сечения).

4.11.2. Требования к конструктивному исполнению рекламной конструкции с допустимыми размерами отдельных конструктивных элементов:



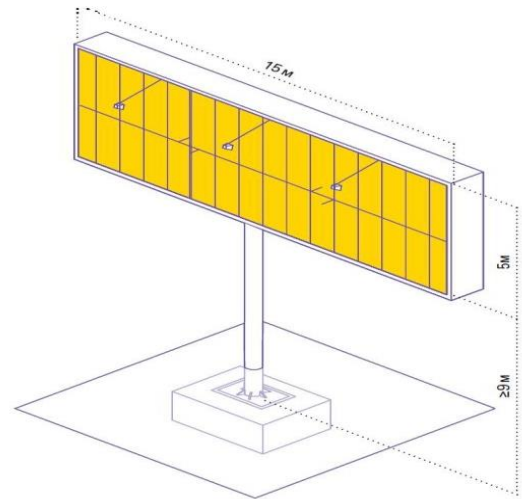
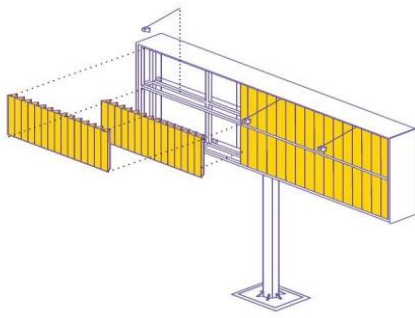
4.11.3. Суперсайт: призмадинамическое информационное поле.

Конструкция выполняется одно- или двухсторонней. Задняя сторона односторонней конструкции должна быть дополнена декоративным обрамлением. Показ информации – поочередная смена изображений поворачивающимися металлическими элементами. Подсветка рекомендуется по внешнему или внутреннему краю конструкции светодиодными лампами.

Характеристики конструкции:

- фундамент: заглубленный;
- опора: профилированные трубы;
- каркас: фанера, оцинкованная сталь;
- отделка: композит или сталь с окраской;
- цвет: RAL 8019;
- инфополе: самоклеящаяся пленка;
- подсветка: внешняя;
- вариант установки: г-образная конструкция с информационным полем, расположенным с одной стороны от центральной вертикальной оси опоры, или т-образная конструкция с информационным полем, расположенным с обеих сторон от центральной вертикальной оси опоры (опора круглого сечения).

4.11.4. Требования к конструктивному исполнению рекламной конструкции с допустимыми размерами отдельных конструктивных элементов:



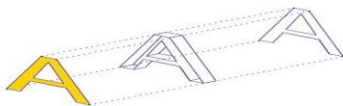
4.12. Имиджевая рекламная конструкция: тип – статичное информационное поле.

Конструкция может быть размещена как на фасадах общественных зданий и сооружений, а также на зданиях выше уровня карниза или на крыше. Запрещается размещение конструкции на зданиях ниже трех этажей. Информационное поле конструкции состоит из отдельных объемных или плоских букв. Размеры поля согласовывает Администрация города Иванова. Подсветка конструкции возможна внешняя, осуществляется люминесцентными лампами.

Характеристики конструкции:

- каркас: фанера, оцинкованная сталь, закаленное стекло, триплекс;
- отделка: композит;
- цвет: RAL 8019;
- инфополе: бумага, самоклеящаяся пленка;
- подсветка: внутренняя;
- допустимая высота конструкции: разрешенная высота крышной установки: не более 1 метра для 3-этажных зданий, не более 1,5 метров для 4 - 7-этажных зданий, не более 2,5 метров для 8 - 12-этажных зданий, не более 3,5 метров для 13 - 17-этажных зданий и выше.

4.12.1. Требования к конструктивному исполнению рекламной конструкции с допустимыми размерами отдельных конструктивных элементов:



V. Адресный перечень улиц города Иванова с указанием категорий для размещения допустимых видов рекламных конструкций

Название	Категория	Название	Категория
Ул. 10 Августа:		Ул. Багратиона	К5
участок от ул. Крутицкая до		Ул. Базисная	К5
Шереметевского просп.,		Проезд Бакинский	К5
от ул. Бубнова до ул. Колотилова	К2	Ул. Балахнина	К5
участок от Шереметевского просп.	до	Ул. Балашова	К5
ул. Бубнова	К1	Ул. Дальняя Балинская	К5
участок от ул. Колотилова	до	Ул. Задняя Балинская	К5
ул. Карьерная	К5	Ул. 1-я Балинская:	
Ул. 20 лет ВЛКСМ	К5	участок от ул. Парижской Коммуны до	
Ул. 8 Марта:		ул. Авдодоровская	К4
участок от Пограничного пер.	до	участок от ул. Авдодоровская до	
ул. Калинина	К2	ул. Дальняя Балинская	К5
участок от ул. Калинина	до	Ул. 2-я Балинская	К5
Шереметевского просп.	К4	Ул. 3-я Балинская	К5
Пр. 70 лет Победы	К5	Ул. 4-я Балинская	К5
Пер. 9 Января	К2	Пер. 1-й Балинский	К5
Ул. 9 Января	К2	Пер. 2-й Балинский	К5
Ул. Авдотьянская	К5	Проезд 1-й Балинский	К5
Пер. 1-й Авдотьянский	К5	Проезд 2-й Балинский	К5
Пер. 2-й Авдотьянский	К5	Ул. Задняя Бассейная	К5
Пер. 3-й Авдотьянский	К5	Ул. Бассейная	К5
Пер. 4-й Авдотьянский	К5	Ул. Батурина	К2
Пер. 5-й Авдотьянский	К5	Пер. Белинского	К2
Пер. 6-й Авдотьянский	К5	Ул. Генерала Белова	К5
Пер. 7-й Авдотьянский	К5	Ул. Беловой	К5
Пер. 8-й Авдотьянский	К5	Ул. Белозерская	К5
Пер. 9-й Авдотьянский	К5	Ул. Танкиста Белороссова	К5
Ул. Азовская	К5	Пер. 1-й Беляницкий	К5
Пер. Азовский	К5	Пер. 2-й Беляницкий	К4
Ул. Академическая	К4	Ул. 1-я Березниковская	К5
Ул. Танкиста Александрова	К5	Ул. 2-я Березниковская	К5
Пер. Алексеевский	К5	Ул. 3-я Березниковская	К5
Пер. 2-й Алексеевский	К5	Ул. 4-я Березниковская	К5
Пер. Амбулаторный	К5	Ул. 5-я Березниковская	К5
Ул. Андреевская	К5	Ул. 7-я Березниковская	К5
Ул. Андрианова	К2	Ул. 8-я Березниковская	К5
Ул. Апрельская	К5	Ул. 9-я Березниковская	К5
Пер. Аптечный	К2	Ул. 10-я Березниковская	К5
Ул. Арсения		Ул. 11-я Березниковская	К5
участок от ул. Крутицкая до	до	Ул. 12-я Березниковская	К5
ул. Бубнова	К1	Ул. 13-я Березниковская	К5
участок от ул. Бубнова	до	Пер. Березниковский	К5
ул. Колотилова	К3	Ул. Березовая	К5
Пер. Афанасьева	К5	Ул. Богдана Хмельницкого	К3
Ул. Афанасьева	К4	Ул. Якова Гарелина	К3
Ул. Аэродромная	К5	Ул. Болотная	К5
1-й переулок Бабушкина	К5	Пер. Больничный	К5
2-й переулок Бабушкина	К5	Ул. Павла Большевикова	К3
3-й переулок Бабушкина	К5	Пер. Борисовский	К5
Ул. Багаева	К1	Ул. Боровая	К5

Название	Категория	Название	Категория
Ул. Бородинская	K5	Ул. 10-я Вишневая	K5
Ул. Бригадная	K5	Пер. Вишневый	K5
Ул. Брянская	K5	Проезд Вишневый	K5
Пер. Брянский	K5	Ул. Владимирская	K5
Ул. Бубнова	K4	Ул. Водонапорная	K5
Ул. 1-я Булатовская	K5	Ул. 1-я Водопроводная	K5
Ул. 2-я Булатовская	K5	Ул. 2-я Водопроводная	K5
Ул. 3-я Булатовская	K5	Пер. Водопроводный	K5
Ул. 4-я Булатовская	K5	Ул. Воинов-интернационалистов	K3
Ул. 5-я Булатовская	K5	Ул. Войкова:	
Пер. 1-й Булатовский	K5	участок от ул. Держинского до	
Пер. 2-й Булатовский	K5	ул. Ермака	K2
Ул. Бульварная	K5	участок от ул. Ермака до пр. Ленина,	
Ул. Буньковская	K5	д. 73	K5
Пер. 1-й Буньковский	K5	Ул. 1-я Волгоградская	K5
Пер. 2-й Буньковский	K5	Ул. 2-я Волгоградская	K5
Ул. Ваграночная	K5	Ул. 3-я Волгоградская	K5
Ул. Валдайская	K5	Ул. 4-я Волгоградская	K5
Пер. Валдайский	K5	Ул. Володарского	K5
Ул. Ванцетти	K5	Ул. Володиной	K5
Ул. 2-я Варгинская	K5	Ул. Волховская	K5
Ул. 3-я Варгинская	K5	Ул. Вольная	K5
Пер. Варгинский	K5	Ул. 2-я Воробьевская	K5
Ул. Варенцовой	K1	Ул. Большая Воробьевская:	
Ул. Маршала Василевского	K4	участок от ул. Варенцовой до	
Ул. Велижская:		ул. Багаева	K1
участок от ул. Большая Воробьевская		участок от ул. Багаева до	
до ул. Богдана Хмельницкого	K5	ул. Володиной	K4
участок от ул. Богдана Хмельницкого		Ул. Малая Воробьевская	K5
до ул. Ташкентская	K3	Ул. Воронина	K4
участок от ул. Ташкентская до		Ул. Воронниковская	K5
ул. Лежневская	K5	Пер. 1-й Восточный	K5
Ул. Веретенная	K5	Пер. 2-й Восточный	K5
Ул. 2-я Веретенная	K5	Пер. 3-й Восточный	K5
Пер. Веретенный	K5	Пер. Врачебный	K1
Ул. Веселова	K5	Ул. Выксунская	K5
Ул. Весенняя	K5	Ул. 1-я Высоковольтная	K5
Ул. Витебская	K5	Ул. 2-я Высоковольтная	K5
Ул. 1-я Вичугская	K5	Ул. 3-я Высоковольтная	K5
Ул. 2-я Вичугская	K5	Пер. 1-й Высоковольтный	K5
Пер. Вичугский	K5	Пер. 2-й Высоковольтный	K5
Ул. 1-я Вишневая	K5	Пер. 3-й Высоковольтный	K5
Ул. 2-я Вишневая	K5	Ул. 1-я Вяземская	K5
Ул. 3-я Вишневая	K5	Ул. 2-я Вяземская	K5
Ул. 4-я Вишневая	K5	Ул. Гагарина	K5
Ул. 5-я Вишневая	K5	Ул. 1-я Газетная	K5
Ул. 6-я Вишневая	K5	Ул. 2-я Газетная	K5
Ул. 7-я Вишневая	K5	Ул. 3-я Газетная	K2
Ул. 8-я Вишневая	K5	Ул. 4-я Газетная	K5
Ул. 9-я Вишневая	K5	Ул. Гаражная	K5

Название	Категория	Название	Категория
Пер. Гаражный	K5	Ул. Добролюбова	K5
Ул. Генкиной	K2	Пер. Долгий	K5
Ул. Герасима Фейгина	K4	Ул. Домостроителей	K5
Пер. Герцена	K5	Ул. Донская	K5
Ул. Герцена	K5	Ул. Дорожная	K5
Ул. Гнедина	K5	Ул. Достоевского	K5
Ул. Голубева	K5	Ул. Дружбы	K5
Пер. 1-й Гончарный	K5	Ул. Дубравная	K5
Пер. 2-й Гончарный	K5	Ул. Дуговая	K5
Ул. Гончарова	K5	Пер. Дуговой	K5
Ул. Генерала Горбатова	K5	Ул. Дунаева:	
Ул. 1-я Горинская	K5	участок от Пограничного пер.	до
Ул. 2-я Горинская	K5	ул. Калинина	K2
Ул. Гористая	K5	участок от ул. Калинина	до
Ул. Горкинская	K5	ул. Дунаева, д. 76	K5
Ул. Городская	K5	Ул. Дуниловская	K5
Пер. Городской	K5	Шоссе Дуниловское	K5
Ул. 1-я Грачевская	K5	Ул. Дюковская	K5
Ул. 2-я Грачевская	K5	Ул. 1-я Елочная	K5
Ул. 3-я Грачевская	K5	Ул. 2-я Елочная	K5
Ул. Грибоедова	K5	Ул. 3-я Елочная	K5
Ул. Громобоя	K1	Ул. Ермака	K1
Пер. Гудковский	K5	Ул. Ермолинская	K5
Пер. Дальний	K5	Ул. 1-я Ефимовская	K5
Туп. Дальний	K5	Ул. 2-я Ефимовская	K5
Пер. Дарьяльский	K2	Ул. 1-я Ефремковская	K5
Ул. 2-я Дачная	K5	Ул. 2-я Ефремковская	K5
Ул. 3-я Дачная	K5	Ул. 3-я Ефремковская	K5
Ул. 4-я Дачная	K5	Ул. 4-я Ефремковская	K5
Ул. 5-я Дачная	K5	Ул. 5-я Ефремковская	K5
Пер. Дачный	K5	Ул. 6-я Ефремковская	K5
Пер. Дегтярный	K5	Ул. 7-я Ефремковская	K5
Ул. Демидова	K1	Ул. 8-я Ефремковская	K5
Ул. Демьяна Бедного:		Ул. 9-я Ефремковская	K5
участок от ул. 2-я Южная	до	Ул. 10-я Ефремковская	K5
ул. Генерала Хлебникова	K5	Ул. Маршала Жаворонкова:	
участок от ул. Генерала Хлебникова	до	участок от ул. Карельская	до
проспекта Строителей	K4	ул. 1-я Лагерная	K5
Ул. Дениса Давыдова	K5	участок от ул. 1-я Лагерная	до
Ул. 1-я Депутатская	K5	ул. 3-я Лагерная	K4
Ул. 2-я Депутатская	K5	участок от ул. 3-я Лагерная	до
Пер. Депутатский	K5	ул. Маршала Жаворонкова, д. 70	K5
Ул. 1-я Деревенская	K5	Ул. Жарова:	
Ул. 2-я Деревенская	K5	участок от проспекта Ленина	до
Ул. 3-я Деревенская	K5	ул. Кузнецова	K1
Ул. 4-я Деревенская	K5	участок от ул. Кузнецова	до
Ул. Детская	K5	ул. Ярославская	K5
Ул. Дзержинского	K2	Ул. 2-я Железнодорожная	K5
Ул. Диановых	K5	Ул. 3-я Железнодорожная	K5
Ул. Динамовская	K5	Ул. 4-я Железнодорожная	K5

Название	Категория	Название	Категория
Ул. 5-я Железнодорожная	K5	Ул. Зубчатая	K5
Ул. 6-я Железнодорожная	K5	Ул. Ивановская	K5
Ул. Жиделева	K2	Ул. Изобретателей	K5
Ул. Старшего Лейтенанта Жидкова	K5	Ул. Инженерная	K5
Ул. Жугина	K5	Пер. Инженерный	K5
Ул. Жуковского	K5	Проезд Институтский	K5
Ул. Заводская	K5	Ул. Интернациональная	K5
Ул. 1-я Завокзальная	K5	Ул. Кавалерийская	K5
Ул. 2-я Завокзальная	K5	Ул. Калашникова	K5
Ул. 3-я Завокзальная	K5	Ул. Калинина	K1
Ул. 4-я Завокзальная	K5	Пер. Калининца	K5
Ул. 5-я Завокзальная	K5	Ул. Калининца	K5
Ул. 7-я Завокзальная	K5	Ул. Калужская	K5
Ул. 8-я Завокзальная	K5	Ул. 1-я Камвольная	K5
Ул. 9-я Завокзальная	K5	Ул. 2-я Камвольная	K5
Ул. 10-я Завокзальная	K5	Ул. 3-я Камвольная	K5
Ул. 11-я Завокзальная	K5	Ул. 1-я Каменная	K5
Пер. 1-й Завокзальный	K5	Ул. 2-я Каменная	K5
Пер. 2-й Завокзальный	K5	Пер. Каменный	K5
Пер. 3-й Завокзальный	K5	Туп. Каменный	K5
Пер. 4-й Завокзальный	K5	Ул. Каминского	K5
Пер. 6-й Завокзальный	K5	Ул. Камская	K5
Пер. 7-й Завокзальный	K5	Ул. Капитана Петрачкова	K5
Пер. 8-й Завокзальный	K4	Ул. Каравайковой:	
Шоссе Загородное	K3	участок от ул. Трибунальная	до
Ул. 1-я Западная	K5	10-го проезда	K5
Ул. 2-я Западная	K5	участок от 10-го проезда	до
Ул. 3-я Западная	K5	14-го проезда	K4
Ул. 4-я Западная	K5	Ул. Карельская	K5
Пер. Запольный	K5	Ул. Карла Либкнехта	K5
Ул. 1-я Запрудная	K5	Ул. Карла Маркса	K1
Ул. 2-я Запрудная	K5	Ул. Карьерная	K5
Пер. Заречный	K5	Ул. Керченская	K5
Пер. 2-й Зарядьевский	K2	Ул. Киевская	K5
Ул. Летчика Захарова	K5	Ул. Кинешемская	K5
Ул. Звездная	K5	Ул. Кирова	K5
Ул. Зверева	K5	Ул. Кирпичная	K5
Ул. Зеленая	K5	Пер. Кирпичный	K5
Ул. 1-я Зеленостроевская	K5	Пер. 2-й Кирпичный	K5
Ул. 2-я Зеленостроевская	K5	Пер. 3-й Кирпичный	K5
Ул. 3-я Зеленостроевская	K5	Пер. 4-й Кирпичный	K5
Ул. 4-я Зеленостроевская	K5	Пер. 5-й Кирпичный	K5
Ул. 1-я Земледельческая	K5	Пер. 6-й Кирпичный	K5
Ул. 2-я Земледельческая	K5	Ул. Кирякиных	K5
Ул. 3-я Земледельческая	K5	Ул. Киселевых	K5
Ул. 4-я Земледельческая	K5	Ул. 1-я Ключевая	K5
Ул. 5-я Земледельческая	K5	Ул. 2-я Ключевая	K5
Ул. 7-я Земледельческая	K5	Ул. Ковровская	K5
Ул. 10-я Земледельческая	K5	Ул. Козуева	K5
Ул. Земляная	K5	Ул. Колесанова	K5

Название	Категория	Название	Категория
Ул. Колесникова	K5	Пер. 3-й Котельницкий	K5
Ул. Коллективная	K5	Пер. 4-й Котельницкий	K5
Ул. Колотилова	K5	Пер. 5-й Котельницкий	K5
Ул. Колхозная	K5	Ул. Котовского	K5
Ул. Кольцова	K5	Ул. Малая Кохомская	K5
Ул. Кольчугинская	K5	Пер. Кохомский	K5
Пер. Кольчугинский	K5	Шоссе Кохомское	K3
Пер. 2-й Кольчугинский	K5	Пер. Кочегарный	K5
Ул. 2-я Коляновская	K5	Ул. Красная	K5
Ул. 4-я Коляновская	K5	Ул. Красногвардейская:	
Ул. 5-я Коляновская	K5	участок от пл. Революции	до
Ул. 1-я Комбинатская	K5	ул. Бубнова	K2
Ул. 2-я Комбинатская	K5	участок от ул. Бубнова	до
Ул. 3-я Комбинатская	K5	ул. Смирнова	K5
Ул. 4-я Комбинатская	K5	Ул. Красной Армии	K1
Ул. 5-я Комбинатская	K5	Ул. Красносельская	K5
Ул. 6-я Комбинатская	K5	Ул. Краснофлотская	K5
Ул. 7-я Комбинатская	K5	Ул. Красноярская	K5
Ул. Коммунальная	K5	Проезд Красных Зорь	K5
Пер. Коммунальный	K5	Ул. Красных Зорь:	
Пер. Коммунистический	K5	участок от ул. Кузнецова	до
Ул. Комсомольская:		ул. Ленинградская	K1
участок от ул. Жиделева	до	участок от ул. Ленинградская	до
ул. Калинина	K2	ул. Красных Зорь, д. 73	K5
участок от ул. Калинина	до	Проезд Круглый	K5
Шереметевского проспекта, д. 91	K5	Ул. Крутицкая	K1
Пер. Кондукторный	K5	Ул. Крылова	K5
Ул. Коноховская	K5	Ул. 3-я Крылова	K5
Пер. 1-й Коноховский	K5	Ул. 4-я Крылова	K5
Пер. 2-й Коноховский	K5	Ул. 5-я Крылова	K5
Пер. 3-й Коноховский	K5	Ул. 2-я Кубанская	K5
Пер. 4-й Коноховский	K5	Ул. 3-я Кубанская	K5
Ул. Конспиративная	K5	Ул. 4-я Кубанская	K5
Пер. Конспиративный	K5	Ул. 5-я Кубанская	K5
Пер. Конюшенный	K2	Ул. 6-я Кубанская	K5
Ул. Кооперативная	K5	Ул. 7-я Кубанская	K5
Ул. Королева	K5	Пер. 1-й Кубанский	K5
Ул. Короленко	K5	Пер. 2-й Кубанский	K5
Пер. Короткий	K5	Пер. 3-й Кубанский	K5
Ул. Короткова:		Ул. Кудряшова:	
участок от ул. Рябинская	до	участок от ул. 3-я Южная	до
ул. Шмидта	K4	ул. Генерала Хлебникова	K5
участок от ул. Шмидта	до	участок от ул. Генерала Хлебникова	до
ул. Короткова д. 70	K5	ул. Кудряшова, д. 102	K4
Ул. Косарева	K5	Ул. Кузнецова:	
Пер. Косой	K5	участок от ул. Почтовая	до
Ул. Костромская	K5	ул. Кузнецова, д. 98А	K1
Ул. Косякова	K5	участок от ул. Кузнецова д. 98А	до
Пер. 1-й Котельницкий	K5	2-го Беляницкого пер.	K3
Пер. 2-й Котельницкий	K5	Ул. Кузнечная	K5

Название	Категория	Название	Категория
Пер. Кузнечный	K5	Ул. 4-я Лежневская	K5
Ул. Куконковых	K3	Пр. Ленина	K1
Ул. Куликова	K5	Ул. Ленинградская	K5
Ул. 1-я Куликовская	K5	Пер. Лепилова	K5
Ул. 2-я Куликовская	K5	Ул. Лепилова	K5
Ул. Курортная	K5	Ул. Лермонтова	K5
Ул. 1-я Курьяновская	K5	Проезд Лесной	K5
Ул. 2-я Курьяновская	K5	Пер. 2-й Летный	K5
Ул. 3-я Курьяновская	K5	Пер. 4-й Летный	K5
Ул. 4-я Курьяновская	K5	Пер. 1-й Линейный	K5
Ул. 5-я Курьяновская	K5	Пер. 2-й Линейный	K5
Пер. 1-й Курьяновский	K5	Пер. 3-й Линейный	K5
Пер. 2-й Курьяновский	K5	Пер. 5-й Линейный	K5
Пер. 3-й Курьяновский	K5	Пер. 6-й Линейный	K5
Пер. 4-й Курьяновский	K5	Пер. 7-й Линейный	K5
Пер. 5-й Курьяновский	K5	Пер. 8-й Линейный	K5
Проезд Курьяновский	K5	Пер. 9-й Линейный	K5
Туп. Курьяновский	K5	Пер. 10-й Линейный	K5
Ул. Кутузова	K5	Пер. 11-й Линейный	K5
Ул. 1-я Лагерная	K4	Пер. 12-й Линейный	K5
Ул. 2-я Лагерная:		Пер. 13-й Линейный	K5
участок от ул. Соликамская до		Проезд Линейный	K5
ул. Маршала Жаворонкова	K5	2-я Линия	K5
участок от ул. Маршала Жаворонкова		3-я Линия	K5
до ул. Павла Большевикова	K4	4-я Линия	K5
Ул. 3-я Лагерная:		5-я Линия	K5
участок от ул. Саранская до		6-я Линия	K5
ул. Маршала Жаворонкова	K5	7-я Линия	K5
участок от ул. Маршала Жаворонкова		8-я Линия	K5
до ул. Павла Большевикова	K4	9-я Линия	K5
Ул. 4-я Лагерная	K5	10-я Линия	K5
Ул. 5-я Лагерная	K5	11-я Линия	K5
Пер. Лагерный	K5	12-я Линия	K5
Ул. Ладожская	K5	13-я Линия	K5
Ул. Летчика Лазарева	K5	14-я Линия	K5
Ул. Лакина	K5	15-я Линия	K5
Ул. 1-я Ландеховская	K5	16-я Линия	K5
Ул. Поэта Лебедева	K5	17-я Линия	K5
Ул. Лебедева-Кумача	K5	18-я Линия	K5
Ул. Леваневского	K5	19-я Линия	K5
Ул. Левитана	K5	20-я Линия	K5
Ул. 2-я Левитана	K5	21-я Линия	K5
Ул. Левобережная	K5	22-я Линия	K5
Ул. Ледянка	K5	23-я Линия	K4
Ул. Лежневская:		24-я Линия	K5
участок от ул. Смирнова до		25-я Линия	K5
ул. Типографская	K4	Ул. 1-я Литейная	K5
участок от ул. Типографская до		Ул. 2-я Литейная	K5
ул. Отдельная	K3	Ул. 3-я Литейная	K5
Ул. 2-я Лежневская	K2	Ул. 4-я Литейная	K5

Название	Категория	Название	Категория
Ул. 5-я Литейная	K5	Пер. 6-й Матросова	K5
Ул. 6-я Литейная	K5	Ул. Матросова	K5
Ул. Ломаная	K5	Ул. Маяковского	K1
Ул. Ломовская	K5	Ул. 1-я Мебельщиков	K5
Ул. Ломоносова	K5	Ул. 2-я Мебельщиков	K5
Ул. Луговая	K5	Ул. Международная	K2
Пер. Луговой	K5	Ул. 1-я Межевая	K5
Ул. Лухская	K5	Ул. 2-я Межевая	K5
Пер. Лухский	K5	Ул. 3-я Межевая	K5
Ул. 1-я Лучевая	K5	Ул. 5-я Межевая	K5
Ул. 2-я Лучевая	K5	Пер. Межсоюзный	K5
Пер. Лучевой	K5	Ул. 1-я Меланжевая	K5
Ул. Лыжная	K5	Ул. 2-я Меланжевая	K5
Ул. Льва Толстого	K5	Ул. 4-я Меланжевая	K5
Ул. Любимова:		Ул. 6-я Меланжевая	K5
участок от ул. Куконовых	до	Ул. 7-я Меланжевая	K5
ул. Шубиных	K3	Ул. 8-я Меланжевая	K5
участок от ул. Шубиных	до	Пер. Меланжистов	K5
ул. 3-я Рощинская	K5	Пер. Мельничный	K5
Ул. Люлина:		Пер. Менделеева	K5
участок от ул. Фрунзе	до	Ул. Менделеева	K5
ул. Полка «Нормандия-Неман»	K4	Микрорайоны	K4
участок от ул. Полка «Нормандия-Неман» до ул. Музыкальная	K5	Пер. Милиции	K5
Ул. Поэта Майорова	K5	Ул. 1-я Минеевская	K5
Ул. Майская	K5	Ул. 2-я Минеевская	K5
Ул. Максима Горького	K5	Ул. 3-я Минеевская	K5
Ул. Малокурьяновская	K5	Ул. 4-я Минеевская	K5
Пер. Малый	K5	Ул. 5-я Минеевская	K5
Пер. 2-й Малый	K5	Ул. 6-я Минеевская	K5
Ул. Академика Мальцева	K5	Ул. 7-я Минеевская	K5
Ул. Мануильского	K5	Ул. 8-я Минеевская	K5
Ул. Марии Рябининой:		Ул. 9-я Минеевская	K5
участок от ул. Смирнова	до	Ул. 10-я Минеевская	K5
ул. 10 Августа	K1	Пер. Минеевский	K5
участок от ул. 10 Августа	до	Пер. 3-й Минеевский	K5
ул. Садовая	K2	Ул. Минская	K3
участок от ул. Садовая	до	Ул. 2-я Минская	K5
ул. Профсоюзная	K5	Пер. 1-й Минский	K5
Пер. Мархлевского	K5	Пер. 2-й Минский	K5
Ул. Мархлевского:		Ул. Мира	K5
участок от ул. Зверева	до	Ул. Митрофановская	K5
ул. Кузнецова	K5	Ул. Мичурина	K5
участок от ул. Кузнецова	до	Ул. Молодежная	K5
ул. Парижской Коммуны	K4	Ул. 2-я Молодежная	K5
Пер. 1-й Матросова	K5	Ул. 3-я Молодежная	K5
Пер. 2-й Матросова	K5	Ул. Молодых Рабочих	K5
Пер. 3-й Матросова	K5	Ул. Мопровская	K5
Пер. 4-й Матросова	K5	Ул. Морозова	K5
Пер. 5-й Матросова	K5	Ул. Моряков	K5
		Ул. Малая Московская	K2

Название	Категория	Название	Категория
Ул. Московская:		Ул. Нижняя	K5
участок от ул. Смирнова	до	Ул. Низовая	K5
ул. Маяковского	K1	Ул. Николая Островского	K5
участок от ул. Маяковского	до	Ул. 1-я Новаторская	K5
ул. Типографская	K4	Ул. 2-я Новаторская	K5
Ул. Моховая	K5	Ул. 3-я Новаторская	K5
Ул. 2-я Моховая	K5	Ул. 4-я Новаторская	K5
Ул. 1-я Мстерская	K5	Ул. 5-я Новаторская	K5
Ул. 2-я Мстерская	K5	Ул. Новая	K3
Ул. Музыкальная	K5	Ул. Новгородская	K5
Ул. Мякишева	K5	Ул. Новоавдотьевинская	K5
Ул. Набережная	K5	Ул. Новоглинищевская	K5
Ул. 2-я Набережная	K5	Ул. 2-я Новоглинищевская	K5
Пер. 1-й Набережный	K5	Ул. Новосельская	K5
Пер. 2-й Набережный	K5	Ул. Новосибирская	K5
Ул. Набойная	K5	Ул. Поэта Ноздрина:	
Ул. Наговицыной-Икрянистовой	K3	участок от ул. Ванцетти	до
Ул. 1-я Нагорная	K5	ул. Садовая	K5
Ул. 2-я Нагорная	K5	участок от ул. Садовая	до
Ул. 3-я Нагорная	K5	ул. Советская	K2
Ул. 2-я Напольная	K5	Ул. Носова	K5
Ул. 3-я Напольная	K5	Пер. Овражный	K5
Ул. 4-я Напольная	K5	Пер. 3-й Овражный	K5
Проезд Напольный	K5	Ул. Огнеборцев	K4
Ул. 1-я Напорная	K5	Ул. Огородная	K5
Ул. 2-я Напорная	K5	Ул. Одесская	K5
Ул. 3-я Напорная	K5	Ул. Озерная	K5
Ул. Нарвская	K5	Пер. Озерный	K5
Ул. 2-я Нарвская	K5	Ул. 2-я Окружная	K5
Ул. 3-я Нарвская	K5	Пер. Окружной	K5
Ул. 4-я Нарвская	K5	Ул. Октябрьская	K2
Ул. 5-я Нарвская	K5	Ул. Окуловой	K4
Ул. Народная	K5	Ул. Онежская	K5
Пер. Народный	K5	Ул. Ореховая	K5
Ул. Наумова	K5	Пер. Ореховый	K5
Ул. Нахимсона	K5	Ул. Орловская	K5
Ул. Неверова	K5	Ул. Осенняя	K5
Ул. 1-я Невская	K5	Пер. Отбельный	K5
Ул. 2-я Невская	K5	Ул. Отдельная	K5
Ул. Неждановская	K5	Ул. 1-я Отрадная	K3
Пер. Неждановский	K5	Ул. 2-я Отрадная	K5
Ул. Некрасова	K3	Ул. 3-я Отрадная	K5
Ул. 2-я Некрасова	K5	Пер. Отрадный	K5
Ул. 3-я Некрасова	K5	Ул. Отрубная	K5
Ул. 4-я Некрасова	K5	Ул. Отцовская	K5
Ул. 5-я Некрасова	K5	Ул. Павленко	K5
Пер. Некрасова	K5	Ул. Павлова	K5
Ул. 1-я Неровная	K5	Ул. Павловский Овраг	K5
Ул. 2-я Неровная	K5	Ул. Палехская	K1
Ул. Нефедова	K5	Ул. Панина	K5

Название	Категория	Название	Категория
Ул. Парашютная	K5	Ул. 3-я Подбельновская	K5
Ул. Парижской Коммуны	K3	Пер. 1-й Подбельновский	K5
Ул. 2-я Парковская	K5	Пер. 2-й Подбельновский	K5
Ул. 3-я Парковская	K5	Ул. 1-я Полевая	K5
Ул. 4-я Парковская	K5	Ул. 2-я Полевая	K5
Ул. 5-я Парковская	K5	Ул. 4-я Полевая	K5
Пер. 1-й Парковский	K5	Ул. 5-я Полевая	K5
Пер. 2-й Парковский	K5	Площадь 2-я Полевая	K5
Пер. 3-й Парковский	K5	Проезд Полевой	K5
Пер. Педагогический	K5	Ул. 1-я Полетная	K5
Ул. 1-я Первомайская	K5	Ул. 2-я Полетная	K5
Ул. 2-я Первомайская	K5	Ул. 3-я Полетная	K5
Ул. 3-я Первомайская	K5	Ул. Ползунова	K5
Ул. 4-я Первомайская	K5	Ул. Полка «Нормандия-Неман»:	
Ул. 5-я Первомайская	K5	участок от ул. Полка «Нормандия-Неман», д. 3А до ул. Заводская	K5
Пер. Первомайский	K5	участок от ул. Заводская до ул. Калашникова	K3
Ул. Первых Маевков	K5	участок от ул. Калашникова до ул. Полка «Нормандия-Неман», д. 107	K5
Ул. Перегрузочная	K5	Ул. Полтавская	K5
Пер. Переходный	K5	Ул. Поляковой	K5
Ул. Перовской	K5	Ул. 1-я Полянская	K4
Ул. Пестяковская	K5	Ул. 2-я Полянская	K5
Ул. 1-я Петрозаводская	K5	Ул. 3-я Полянская	K5
Ул. 2-я Петрозаводская	K5	Пер. Полянский	K5
Ул. 3-я Петрозаводская	K5	Пер. Полярников	K5
Ул. Печатная	K5	Пер. Попова	K5
Ул. Пионерская	K5	Ул. Попова	K5
Пер. Пионерский	K5	Пер. Посадский	K2
Пер. 1-й Писцовский	K5	Ул. Поселковая	K5
Пер. 2-й Писцовский	K5	Пер. Поселковый	K5
Пер. 3-й Писцовский	K5	Ул. Постышева	K3
Пер. 4-й Писцовский	K5	Ул. Потемкина	K5
Пер. 5-й Писцовский	K5	Ул. Почтовая:	
Ул. Плесская	K5	участок от просп. Ленина до ул. Багаева	K1
Ул. 3-я Плесская	K5	участок от ул. Багаева до ул. Ивановская	K5
Пер. Плесский	K5	Проезд Почтовый	K3
Ул. Плетневая	K5	Почтовый пер.	K2
Ул. Плеханова	K5	Ул. Прибрежная	K5
Ул. 2-я Плеханова	K5	Ул. Приволжская	K5
Площади	K2	Ул. Привольная	K5
Ул. Победы	K5	Ул. 1-я Приречная	K5
Пер. Пограничный:		Ул. 2-я Приречная	K5
участок от ул. Карла Маркса	Земляная	Ул. 3-я Приречная	K5
от ул. Карла Маркса	Маркса	Ул. 4-я Приречная	K5
ул. Набережная		Пер. 1-й Приречный	K5
Туп. Пограничный	K2	Пер. 2-й Приречный	K5
Ул. Подгорная	K2		
Пер. Подгорный	K2		
Ул. 1-я Подбельновская	K5		
Ул. 2-я Подбельновская	K5		

Название	Категория	Название	Категория
Пер. 3-й Приречный	K5	Пер. Районный	K5
Ул. Продольная	K5	Ул. Революции 1905 года	K5
Ул. 2-я Продольная	K5	Ул. Революционная	K3
1-й Проезд	K5	Пер. Рельсовый	K5
2-й Проезд	K5	Ул. Ремизная	K5
3-й Проезд	K5	Ул. Репина	K5
4-й Проезд	K5	Ул. Родниковская	K5
5-й Проезд	K5	Ул. Розы Люксембург	K5
6-й Проезд	K5	Ул. 1-я Ростовская	K5
8-й Проезд	K5	Ул. 2-я Ростовская	K5
9-й Проезд	K5	Ул. 3-я Ростовская	K5
10-й Проезд	K5	Ул. 1-я Рощинская	K5
11-й Проезд	K5	Ул. 2-я Рощинская	K5
12-й Проезд	K5	Ул. 3-я Рощинская	K5
13-й Проезд	K5	Ул. 6-я Рощинская	K5
14-й Проезд	K3	Ул. Ручейная	K5
15-й Проезд	K3	Ул. 2-я Ручейная	K5
Ул. Проездная	K5	Ул. 3-я Ручейная	K5
Ул. Пролетарская	K5	Ул. Рыбинская	K3
Пер. Промышленный	K5	P600	K3
Ул. Пророкова	K5	Ул. Пограничника Рыжикова	K5
Ул. Профессиональная	K3	Ул. Рылеева	K5
Ул. Профсоюзная	K5	Пер. Рыночный	K2
Ул. Прохладная	K5	Ул. Рябиновая	K5
Ул. Прядильная	K5	Ул. Рядовая	K5
Пер. Прядильный	K5	Ул. Рязанская	K5
Ул. Пучежская	K5	Пер. Савинский	K5
Ул. Пушкина:		Ул. Садовая:	
участок от ул. Крутицкая	до	участок от Шерметевского просп.	до
ул. Бубнова	K1	ул. Бубнова	K2
участок от ул. Бубнова	до	участок от ул. Бубнова	до
ул. Советская	K5	ул. Колотилова	K5
Ул. Пятой Ударной Армии	K5	Ул. Садовского	K5
Ул. Рабочая	K5	Ул. Сакко	K5
Ул. Рабфаковская:		Ул. Самойлова	K5
участок от ул. Поляковой	до	Ул. 1-я Санаторная	K5
ул. Кузнецова	K1	Ул. 2-я Санаторная	K5
участок от ул. Кузнецова	до	Ул. 3-я Санаторная	K5
ул. Парижской Коммуны	K3	Ул. 4-я Санаторная	K5
участок от ул. Парижской Коммуны	до	Ул. 5-я Санаторная	K5
ул. Поселковая	K5	Ул. 6-я Санаторная	K5
Пер. 1-й Рабфаковский	K5	Ул. 7-я Санаторная	K5
Пер. 2-й Рабфаковский	K5	Ул. 9-я Санаторная	K5
Ул. Радищева	K4	Ул. 10-я Санаторная	K5
Ул. Разумовой	K5	Ул. 11-я Санаторная	K5
Ул. 1-я Районная	K5	Ул. 12-я Санаторная	K5
Ул. 2-я Районная	K5	Пер. Санаторный	K5
Ул. 3-я Районная	K5	Ул. Саранская	K5
Ул. 4-я Районная	K5	Ул. Сарментовой	K3
Ул. 5-я Районная	K5	Ул. 1-я Сахалинская	K5

Название	Категория	Название	Категория
Ул. 2-я Сахалинская	K5	Ул. 1-я Слободская	K5
Ул. 3-я Сахалинская	K5	Ул. 2-я Слободская	K5
Ул. 4-я Сахалинская	K5	Ул. 3-я Слободская	K5
Ул. 5-я Сахалинская	K5	Ул. 4-я Слободская	K5
Ул. 6-я Сахалинская	K5	Ул. 5-я Слободская	K5
Ул. 7-я Сахалинская	K5	Ул. Смирнова:	
Ул. Героя Советского Союза Сахарова	K5	участок от ул. Станко до	
Пер. Свердлова	K5	ул. Пролетарская	K1
Ул. Свердлова	K5	участок от ул. Пролетарская до	
Ул. Светлая	K5	пер. Челышева	K3
Пер. Светлый	K5	участок от пер. Челышева до	
Ул. Свободная	K5	ул. Новая	K3
Пер. Свободный	K5	Ул. Смольная:	
Пер. Свободы	K5	участок от 1-го Северный пер. до	
Ул. Свободы:		ул. 1-я Отрадная	K3
участок от ул. Митрофановская до		участок от 2-го Северного пер. до	
ул. Афанасьева	K4	ул. Смольная д. 38	K5
участок от ул. Афанасьева до		Ул. 1-я Снежная	K5
ул. Носова	K3	Ул. 2-я Снежная	K5
Ул. Севастопольская	K5	Ул. 3-я Снежная	K5
Пер. 1-й Северный	K5	Ул. 4-я Снежная	K5
Пер. 2-й Северный	K5	Ул. 5-я Снежная	K5
Пер. 3-й Северный	K5	Ул. 6-я Снежная	K5
Пер. 4-й Северный	K5	Ул. 7-я Снежная	K5
Пер. 5-й Северный	K5	Пер. Снежный	K5
Пер. 6-й Северный	K5	Ул. Собинова	K5
Ул. 2-я Сельская	K5	Ул. Советская	K1
Пер. Семеновского	K2	Пер. 1-й Совхозный	K5
Ул. Семенчикова	K2	Пер. 2-й Совхозный	K5
Пер. Сенной	K5	Пер. 3-й Совхозный	K5
Ул. Серафимовича	K5	Пер. 4-й Совхозный	K5
Ул. 1-я Середская	K5	Пер. 5-й Совхозный	K5
Ул. 2-я Середская	K5	Ул. 1-я Сокольская	K5
Ул. 3-я Середская	K5	Ул. 2-я Сокольская	K5
Ул. 4-я Середская	K5	Ул. 3-я Сокольская	K5
Ул. 5-я Середская	K5	Ул. 4-я Сокольская	K5
Ул. 6-я Середская	K5	Ул. 5-я Сокольская	K5
Ул. 7-я Середская	K5	Ул. 6-я Сокольская	K5
Ул. 9-я Середская	K5	Ул. 7-я Сокольская	K5
Ул. 1-я Сибирская	K5	Ул. 8-я Сокольская	K5
Ул. 2-я Сибирская	K5	Ул. Соликамская	K5
Ул. 3-я Сибирская	K5	Ул. Солнечная	K5
Ул. Силикатная	K5	Ул. Сормовская	K5
Пер. Силикатный	K5	Ул. 40 лет Победы	K1
Проезд Силикатный	K5	Ул. Сортировочная	K5
Туп. Силикатный	K5	Ул. 1-я Сосневская	K4
Ул. Симонова	K5	Ул. 2-я Сосневская	K5
Ул. Сиреневая	K5	Ул. 3-я Сосневская	K5
Пер. Складской	K5	Ул. 4-я Сосневская	K5
Пер. Слесарный	K3	Ул. 6-я Сосневская	K5

Название	Категория	Название	Категория
Ул. 8-я Сосневская	K5	Пер. Строительный	K5
Ул. 9-я Сосневская	K5	Ул. Строкинская	K5
Ул. 10-я Сосневская	K5	Пер. Строкинский	K5
Ул. 11-я Сосневская	K5	Ул. Суворова	K3
Ул. 12-я Сосневская	K4	Ул. Суздальская	K3
Проезд Сосневский	K5	Ул. 1-я Сусанина	K5
Ул. Сосновая	K4	Ул. 2-я Сусанина	K5
Ул. Союзная	K5	Ул. 3-я Сусанина	K5
Пер. Союзный	K5	Ул. 4-я Сусанина	K5
Пер. 1-й Спартака	K5	Ул. 5-я Сусанина	K5
Пер. 4-й Спартака	K5	Ул. 1-я Талицкая	K5
Ул. Спартака:		Ул. 2-я Талицкая	K5
участок от Шереметевского просп. до		Ул. Талка	K5
ул. Сарментовой	K3	Ул. Ташкентская:	
участок от ул. Сарментовой до		участок от ул. Маяковского до	
ул. Спартака, д. 22А	K5	ул. Велижская	K5
Ул. Спортивная	K5	участок от ул. Велижская до	
Пер. 1-й Спортивный	K5	ул. Станкостроителей	K3
Пер. 2-й Спортивный	K5	Ул. Тверская	K5
Ул. Средняя	K5	Ул. Театральная	K1
Пер. 1-й Станиславского	K5	Ул. Тезинская	K5
Пер. 2-й Станиславского	K5	Пер. Тейковский	K2
Ул. Станиславского	K5	Пер. Текстильный	K5
Ул. Станко	K1	Разъезд Текстильный	K5
Пер. Станко	K5	Туп. Текстильный	K5
Ул. Станкостроителей:		Пр. Текстильщиков	K3
участок от ул. Лежневской до		Ул. Тельмана	K5
ул. Суздальской	K3	Пер. Темный	K5
участок от ул. Ташкентская, д. 106 до		Пер. Тесный	K5
ул. Некрасова, д. 63	K5	Пер. Тимирязева	K5
Ул. Станционная	K4	Ул. Тимирязева:	
Пер. Станционный	K5	участок от Фабричного пр. до	
Ул. Староглинищевская	K5	ул. Ермака	K1
Ул. Старокурьяновская	K4	участок от ул. Ермака до ул. Якова	
Ул. Стачек	K5	Гарелина	K3
Ул. Степана Разина	K5	участок от ул. Якова Гарелина до	
Ул. Степана Халтурина	K5	ул. Фрунзе	K5
Пер. Степанова	K1	Ул. Типографская:	
Ул. Степанова	K1	участок от ул. Московская до	
Ул. Стефенсона	K5	ул. Лежневская	K4
Пер. Столярный	K5	участок от ул. Лежневская до	
Ул. Стрелковая	K5	ул. Типографская, д. 63	K5
Пер. Стрелковый	K5	Ул. 2-я Типографская	K5
Ул. 2-я Стрелочная	K5	Ул. 3-я Типографская	K5
Ул. Стрелочная	K5	Ул. Тихая	K5
Ул. 1-я Стременная	K5	Ул. Тихвинская	K5
Ул. 2-я Стременная	K5	Пер. 2-й Тихвинский	K5
Пер. Стременной	K5	Пер. Тихий	K5
Пр. Строителей	K3	Ул. Ткачей	K5
Ул. Строительная	K5	Ул. Товарная	K5

Название	Категория	Название	Категория
Ул. 2-я Торфмаша	К5	Ул. 1-я Холмистая	К5
Проезд Торфмаша	К5	Ул. 2-я Холмистая	К5
Пер. Торфяной	К5	Ул. 3-я Холмистая	К5
Пер. 2-й Торфяной	К5	Пер. Холмистый	К5
Ул. Тракторная	К5	Ул. Хрустальная	К5
Пер. Большой Транспортный	К5	Ул. Цветная	К5
Пер. Малый Транспортный	К5	Пер. Цветной	К5
Ул. Третьего Авиаотряда	К5	Ул. Цветочная	К5
Ул. Третьего Интернационала	К5	Пер. Цепной	К5
Пер. 3 Июня	К5	Ул. Чайковского	К5
Ул. 3 Июня	К5	Ул. 2-я Чайковского	К5
Ул. Трибунальная	К5	Ул. 3-я Чайковского	К5
Ул. Тульская	К5	Ул. 1-я Чапаева	К5
Ул. Тургенева	К5	Ул. 2-я Чапаева	К5
Ул. Уводьстроевская	К5	Ул. 3-я Чапаева	К5
Ул. 2-я Уводьстроевская	К5	Пер. Чапаева	К5
Ул. 3-я Угольная	К5	Ул. Челышева	К5
Ул. Ударная	К5	Ул. 2-я Челышева	К5
Ул. Ударников	К5	Пер. Челышева	К4
Пер. Узловой	К5	Ул. Челюскинцев	К5
Ул. Ульяновская	К5	Ул. Черемуховая	К5
Пер. Ульяновский	К5	Ул. Черниковых	К5
Ул. Урицкого	К5	Пер. 1-й Чернышевского	К5
Ул. Уткина	К5	Пер. 2-й Чернышевского	К5
Ул. Уточная	К5	Ул. Чернышевского	К5
Ул. 1-я Ушакова	К5	Ул. Чехова	К5
Ул. 2-я Ушакова	К5	Ул. Чихачева	К5
Ул. 3-я Ушакова	К5	Пер. 1-й Чкалова	К5
Пер. Ушакова	К5	Пер. 2-й Чкалова	К5
Ул. 2-я Фабричная	К5	Пер. 3-й Чкалова	К5
Проезд Фабричный	К1	Пер. 4-й Чкалова	К5
Пер. Фигурный	К5	Пер. 5-й Чкалова	К5
Пер. Флотский	К5	Пер. 6-й Чкалова	К5
Ул. Десантника Фокина	К5	Пер. 7-й Чкалова	К5
Пер. Фонарный	К5	Пер. 8-й Чкалова	К5
Пер. Фролова	К5	Ул. Чкалова	К5
Ул. Фролова	К5	Проезд Шахтинский	К5
Пер. Фруктовый	К5	Пер. Шевченко	К5
Ул. Фрунзе	К3	Ул. Шевченко	К5
Пер. Фряньковский	К5	Пр. Шереметевский	К1
Ул. Фурманова	К2	Ул. Шестернина	К2
Ул. Футбольная	К5	Ул. Шишкина	К5
Пер. Футбольный	К5	Ул. Школьная	К5
Ул. Харинка	К5	Ул. Шмидта	К4
Ул. Хвойная	К4	Ул. Шошина	К4
Ул. Генерала Хлебникова:		Ул. Шубиных:	
участок от ул. Лежневская	до	участок от просп. Строителей	до
ул. Демьяна Бедного	К3	ул. Любимова	К3
участок от ул. Демьяна Бедного	до	участок от ул. Шубиных, д. 14Б,	до
ул. Куконковых	К5	ул. Шубиных, д. 82	К5

Название	Кат.
Ул. Шувандиной	К5
Ул. Шуйская	К5
Ул. Шустовой	К5
Ул. Щорса	К5
Шоссе Энергетиков	К3
Ул. 1-я Энергетическая	К5
Ул. 2-я Энергетическая	К5
Ул. 3-я Энергетическая	К5
Пер. 1-й Энергетический	К5
Пер. 2-й Энергетический	К5
Ул. Энтузиастов	К5
Ул. 1-я Южная	К2
Ул. 2-я Южная	К2
Ул. 3-я Южная	К5
Ул. 4-я Южная	К5
Ул. 5-я Южная	К5
Ул. 6-я Южная	К5
Ул. 7-я Южная	К5
Ул. 9-я Южная	К5
Пер. Южный	К5
Ул. Юношеская	К5
Ул. Яблочная	К5
Ул. 2-я Ягодная	К5
Ул. 3-я Ягодная	К5
Ул. 4-я Ягодная	К5
Ул. 5-я Ягодная	К5
Ул. 6-я Ягодная	К5
Ул. 7-я Ягодная	К5
Ул. 8-я Ягодная	К5
Ул. Яковлевская	К5
Ул. Ярмарочная	К5
Пер. Ярмарочный	К5
Ул. Ярославская	К5
Пер. 1-й Ярославский	К5
Пер. 2-й Ярославский	К5
Пер. 3-й Ярославский	К5
Ул. Ясной Поляны	К5