

г. Иваново, пер. Большой Транспортный д. 10 т. (4932) 26-18-29



**РЕМОНТ АВТОМОБИЛЬНЫХ ДОРОГ ОБЩЕГО ПОЛЬЗОВАНИЯ  
МЕСТНОГО ЗНАЧЕНИЯ ГОРОДСКОГО ОКРУГА ИВАНОВО  
УЛИЦА 1-Я УШАКОВА (ОТ УЛ.ШОШИНА ДО Д. 72А ПО  
ШЕРЕТЕВСКОМУ ПРОСПЕКТУ)**

*ПРОЕКТНАЯ ДОКУМЕНТАЦИЯ*

**«Пояснительная записка, графическая часть»**

**ПСД-244-2021-5**

**ТОМ 1**

**2021 г.**

г. Иваново, пер. Большой Транспортный д. 10 т. (4932) 26-18-29



РЕМОНТ АВТОМОБИЛЬНЫХ ДОРОГ ОБЩЕГО ПОЛЬЗОВАНИЯ  
МЕСТНОГО ЗНАЧЕНИЯ ГОРОДСКОГО ОКРУГА ИВАНОВО  
УЛИЦА 1-Я УШАКОВА (ОТ УЛ.ШОШИНА ДО Д. 72А ПО  
ШЕРЕМЕТЕВСКОМУ ПРОСПЕКТУ)

*ПРОЕКТНАЯ ДОКУМЕНТАЦИЯ*

«Пояснительная записка, графическая часть»

ПСД-244-2021-5

ТОМ 1

Директор  
Инженер



М. А. Копытов  
Н. С. Ландихова

2021 г.

## Справка о соблюдении действующих норм и правил

Технические и проектные решения, принятые в проектной документации по данному объекту, соответствуют техническому заданию на разработку проектной документации и требованиям технических, экологических, санитарно-гигиенических, противопожарных и других норм, действующих на территории Российской Федерации, и обеспечивают безопасную эксплуатацию объекта при соблюдении мероприятий, предусмотренных проектной документацией

Директор



М. А. Копытов

## Содержание тома 1

Обозначение	Наименование	Стр.
ПСД-244-2021-5	Состав проектной документации	5
ПСД-244-2021-5	Техническое задание	6-10
ПСД-244-2021-5	Выпуска СРО	11-13
ПСД-244-2021-5	Пояснительная записка	14-19
ПСД-244-2021-5	Технико-экономические показатели	20
ПСД-244-2021-5	Ведомость дефектов	21-24
ПСД-244-2021-5	Ведомость объемов работ	25-27
ПСД-244-2021-5	Транспортная ведомость	28
ПСД-244-2021-5	Детальный план. М 1:500	29
ПСД-244-2021-5	ПОДД	30
ПСД-244-2021-5	Бортовой камень	31
ПСД-244-2021-5	Установка дорожных знаков	32

## Состав проектной документации

Номер тома	Обозначение	Наименование	Примечание
1	АД	«Пояснительная записка, графическая часть»	
2	СМ	«Смета на ремонт»	

## ТЕХНИЧЕСКОЕ ЗАДАНИЕ

### на разработку проектной документации на ремонт автомобильных дорог общего пользования местного значения городского округа Иваново

Перечень основных требований	Основные данные и требования
1. Основная цель и задачи разработки проектной документации	<p>1.1. Основная цель разработки проектной документации состоит в обеспечении работ по ремонту объекта для поддержания бесперебойного движения транспортных средств по автомобильной дороге и безопасных условий такого движения, а также обеспечение сохранности автомобильной дороги.</p> <p>1.2. Основной задачей при разработке проектной документации в соответствии с Федеральным законом № 257-ФЗ от 08.11.2007 «Об автомобильных дорогах и о дорожной деятельности в Российской Федерации» является проектирование и обоснование комплекса работ по восстановлению транспортно-эксплуатационных характеристик автомобильной дороги, при выполнении которых не затрагиваются конструктивные и иные характеристики надежности и безопасности автомобильной дороги.</p> <p>1.3. Реализацию основных целей и задач проектной документации обеспечить путем разработки основных проектных решений с учетом Классификации работ по капитальному ремонту, ремонту и содержанию автомобильных дорог, утвержденной приказом Министерства транспорта РФ от 16.11.2012 № 402, и требований технического регламента Таможенного союза ТР ТС 014/2011 «Безопасность автомобильных дорог».</p>
2. Основание для проектирования	2.1. Муниципальная программа «Благоустройство территорий города Иваново», утвержденная постановлением Администрации города Иваново от 30.10.2013 № 2376
3. Гарантийные сроки	3.1. Определяется проектной документацией с учетом ОДМ 218.6.029-2017 «Рекомендации по установлению гарантийных сроков конструктивных элементов автомобильных дорог и технических средств организации дорожного движения».
4. Эксплуатационная безопасность	4.1. Проработать инженерные решения по уменьшению заторов и снижению потерь пользователей в период выполнения ремонтных работ, разработать схему организации движения при производстве работ без перерывов движения транспортного потока.
5. Обследование автомобильной дороги	<p>5.1. Определить визуально состояние конструктивных элементов и элементов обустройства (технические средства и устройства организации и обеспечения безопасности дорожного движения, остановочные пункты маршрутных транспортных средств). Составить ведомости промеров проезжей части (с определением ширины полос движения), земляного полотна, тротуаров.</p> <p>5.2. При наличии на объекте выполнить визуальное обследование всех водопропускных и водоотводных сооружений. Определить конструкцию, материал, размеры и состояние сооружений.</p> <p>5.3. Материалы обследования автомобильной дороги представить в составе пояснительной записки с составлением:</p> <ul style="list-style-type: none"> <li>• дефектной ведомости конструктивных элементов автомобильной дороги;</li> <li>• дефектной ведомости существующих элементов обустройства (технические средства и устройства организации и обеспечения безопасности дорожного движения, остановочные пункты маршрутных транспортных средств);</li> <li>• и иных ведомостей (с пикетажной привязкой).</li> </ul> <p>Примечание:</p> <ul style="list-style-type: none"> <li>• ведомости и таблицы в выполненных обследованиях, представленные более чем на одном листе, должны иметь наименование граф (столбцов), наименование ведомости и объекта на каждой странице (листе);</li> <li>• ведомости, отражающие количественные характеристики, должны иметь итоговые значения.</li> </ul>
6. Исходные данные и условия для проектирования объекта	<p>6.1. Действующие проекты организации дорожного движения.</p> <p>6.2. Данные диагностики автомобильных дорог общего пользования</p>

	<p>местного значения городского округа Иваново. 6.3. Сбор иных исходных данных, необходимых для подготовки проектной документации, выполняется Подрядчиком.</p>																																																
<p>7. Основные технические параметры для разработки проектной документации</p>	<p>7.1. Объекты ремонта</p> <table border="1" data-bbox="579 197 1513 824"> <thead> <tr> <th data-bbox="579 197 624 320"></th> <th data-bbox="624 197 1118 320">Адресная часть</th> <th data-bbox="1118 197 1278 320">Протяженность (м)</th> <th data-bbox="1278 197 1513 320">Категория дороги и категория сложности проектирования</th> </tr> </thead> <tbody> <tr> <td data-bbox="579 320 624 371">1.</td> <td data-bbox="624 320 1118 371">Улица 3-я Сосневская (от 1-й Сосневской до 10-го Проезда)</td> <td data-bbox="1118 320 1278 371">180</td> <td data-bbox="1278 320 1513 371">VI; III</td> </tr> <tr> <td data-bbox="579 371 624 423">2.</td> <td data-bbox="624 371 1118 423">Улица Подгорная (от ул. Крутицкой до пр. Ленина)</td> <td data-bbox="1118 371 1278 423">221</td> <td data-bbox="1278 371 1513 423">VI; III</td> </tr> <tr> <td data-bbox="579 423 624 474">3.</td> <td data-bbox="624 423 1118 474">Улица Бубнова (от ул. Арсения до ул. Третьего Интернационала)</td> <td data-bbox="1118 423 1278 474">226</td> <td data-bbox="1278 423 1513 474">VI; III</td> </tr> <tr> <td data-bbox="579 474 624 526">4.</td> <td data-bbox="624 474 1118 526">Переулок Степанова (от ул. Палехской до ул. Красной Армии)</td> <td data-bbox="1118 474 1278 526">183</td> <td data-bbox="1278 474 1513 526">VI; III</td> </tr> <tr> <td data-bbox="579 526 624 577">5.</td> <td data-bbox="624 526 1118 577">Улица 1-я Полевая (от ул. 3-й Полетной до д. 34)</td> <td data-bbox="1118 526 1278 577">262</td> <td data-bbox="1278 526 1513 577">VI; III</td> </tr> <tr> <td data-bbox="579 577 624 629">6.</td> <td data-bbox="624 577 1118 629">Проезд Полевой (от ул. Диановых до пр. Строителей)</td> <td data-bbox="1118 577 1278 629">375</td> <td data-bbox="1278 577 1513 629">VI; III</td> </tr> <tr> <td data-bbox="579 629 624 680">7.</td> <td data-bbox="624 629 1118 680">Улица Спартака (от ул. Сарментовой до д.22А)</td> <td data-bbox="1118 629 1278 680">236</td> <td data-bbox="1278 629 1513 680">VI; III</td> </tr> <tr> <td data-bbox="579 680 624 732">8.</td> <td data-bbox="624 680 1118 732">Улица Колотилова (от ул. 10 Августа до ул. Красногвардейской)</td> <td data-bbox="1118 680 1278 732">217</td> <td data-bbox="1278 680 1513 732">VI; III</td> </tr> <tr> <td data-bbox="579 732 624 784">9.</td> <td data-bbox="624 732 1118 784">Улица Красногвардейская (от ул. Колотилова до ул. Бубнова)</td> <td data-bbox="1118 732 1278 784">177</td> <td data-bbox="1278 732 1513 784">VI; III</td> </tr> <tr> <td data-bbox="579 784 624 831">10.</td> <td data-bbox="624 784 1118 831">Улица Земляная (от д. 3А до Пограничного переулка)</td> <td data-bbox="1118 784 1278 831">170</td> <td data-bbox="1278 784 1513 831">VI; III</td> </tr> <tr> <td data-bbox="579 831 624 882">11.</td> <td data-bbox="624 831 1118 882">Улица 1-я Ушакова (от ул. Шошина до д.72А по Шереметевскому проспекту)</td> <td data-bbox="1118 831 1278 882">266</td> <td data-bbox="1278 831 1513 882">VI; III</td> </tr> </tbody> </table>		Адресная часть	Протяженность (м)	Категория дороги и категория сложности проектирования	1.	Улица 3-я Сосневская (от 1-й Сосневской до 10-го Проезда)	180	VI; III	2.	Улица Подгорная (от ул. Крутицкой до пр. Ленина)	221	VI; III	3.	Улица Бубнова (от ул. Арсения до ул. Третьего Интернационала)	226	VI; III	4.	Переулок Степанова (от ул. Палехской до ул. Красной Армии)	183	VI; III	5.	Улица 1-я Полевая (от ул. 3-й Полетной до д. 34)	262	VI; III	6.	Проезд Полевой (от ул. Диановых до пр. Строителей)	375	VI; III	7.	Улица Спартака (от ул. Сарментовой до д.22А)	236	VI; III	8.	Улица Колотилова (от ул. 10 Августа до ул. Красногвардейской)	217	VI; III	9.	Улица Красногвардейская (от ул. Колотилова до ул. Бубнова)	177	VI; III	10.	Улица Земляная (от д. 3А до Пограничного переулка)	170	VI; III	11.	Улица 1-я Ушакова (от ул. Шошина до д.72А по Шереметевскому проспекту)	266	VI; III
	Адресная часть	Протяженность (м)	Категория дороги и категория сложности проектирования																																														
1.	Улица 3-я Сосневская (от 1-й Сосневской до 10-го Проезда)	180	VI; III																																														
2.	Улица Подгорная (от ул. Крутицкой до пр. Ленина)	221	VI; III																																														
3.	Улица Бубнова (от ул. Арсения до ул. Третьего Интернационала)	226	VI; III																																														
4.	Переулок Степанова (от ул. Палехской до ул. Красной Армии)	183	VI; III																																														
5.	Улица 1-я Полевая (от ул. 3-й Полетной до д. 34)	262	VI; III																																														
6.	Проезд Полевой (от ул. Диановых до пр. Строителей)	375	VI; III																																														
7.	Улица Спартака (от ул. Сарментовой до д.22А)	236	VI; III																																														
8.	Улица Колотилова (от ул. 10 Августа до ул. Красногвардейской)	217	VI; III																																														
9.	Улица Красногвардейская (от ул. Колотилова до ул. Бубнова)	177	VI; III																																														
10.	Улица Земляная (от д. 3А до Пограничного переулка)	170	VI; III																																														
11.	Улица 1-я Ушакова (от ул. Шошина до д.72А по Шереметевскому проспекту)	266	VI; III																																														
<p>8. Основные требования к составу проектной документации и проектным решениям</p>	<p>8.1. Состав проектной документации: Раздел 1. Пояснительная записка: 1.1. Основание, на основе которого принято решение о разработке проектной документации. 1.2. Технично-экономические характеристики ремонтируемого участка (категория, протяженность, основные геометрические параметры и др.). Справка о соответствии проектных решений действующему законодательству и нормативным требованиям. 1.3. Ведомости.  Раздел 2. Графическая часть. 2.1. Схема автомобильной дороги и дорожных сооружений с указанием размеров и геометрических параметров. 2.2. Схема обустройства дороги техническими средствами организации дорожного движения на период эксплуатации. 2.3. Знаки индивидуального проектирования, информационные аншлаги (при необходимости). 2.4. Конструкции применяемых элементов обустройства (при необходимости). 2.4.9. Иные графические данные.  Том II Раздел 1. Смета на ремонт 1.1. Пояснительная записка к сметной документации. Пояснительная записка включает:  <ul style="list-style-type: none"> <li>• краткую характеристику объекта;</li> <li>• перечень сборников и каталогов сметных нормативов, принятых для составления сметной документации на ремонт;</li> <li>• обоснование особенностей определения сметной стоимости ремонтных работ;</li> <li>• другие сведения о порядке определения сметной стоимости ремонта.</li> </ul> 1.2. Сметная документация:  <ul style="list-style-type: none"> <li>• сводная ведомость объемов работ;</li> <li>• сводный сметный расчет;</li> <li>• локальные сметные расчеты;</li> <li>• сметные расчеты на отдельные виды затрат;</li> <li>• иные документы, используемые для составления сметной документации.</li> </ul> Примечание:  <ul style="list-style-type: none"> <li>• используемые в проектной документации материалы должны иметь ссылки на нормативные документы, которым они должны соответствовать.</li> <li>• принятые проектные решения должны обосновываться действующим</li> </ul> </p>																																																

	<p>законодательством, нормативно-техническими документами, представлением расчетов и исключением двойного толкования.</p> <p>8.2. Виды работ по ремонту принять в соответствии с Классификацией работ по капитальному ремонту, ремонту и содержанию автомобильных дорог», утвержденной приказом Министерства транспорта РФ от 16.11.2012 г. № 402, в том числе предусмотреть:</p> <p>1) по земляному полотну и системе водоотвода:</p> <ul style="list-style-type: none"> <li>• ремонт размытых и разрушенных участков автомобильных дорог, в том числе вследствие пучинообразования (при наличии на объекте);</li> <li>• восстановление дренажных, защитных и укрепительных устройств, отдельных звеньев прикромочных и телескопических лотков, ливневой канализации (при необходимости);</li> <li>• укрепление обочин (при наличии на объекте);</li> </ul> <p>2) по дорожным одеждам:</p> <ul style="list-style-type: none"> <li>• восстановление дорожных одежд в местах ремонта земляного полотна (при необходимости);</li> <li>• нанесение постоянной разметки после завершения ремонта;</li> </ul> <p>3) работы по озеленению:</p> <ul style="list-style-type: none"> <li>• восстановление живых изгородей (при наличии на объекте);</li> <li>• обрезка веток для обеспечения видимости, уборка сухостоя, вырубка деревьев и кустарника с уборкой и утилизацией порубочных остатков;</li> <li>• засев травами;</li> </ul> <p>4) по элементам обустройства автомобильных дорог:</p> <ul style="list-style-type: none"> <li>• восстановление дорожных информационных систем и комплексов, знаков и табло индивидуального проектирования, элементов и систем диспетчерского и автоматизированного управления дорожным движением; автономных и дистанционно управляемых знаков и табло со сменной информацией, светофорных объектов (при наличии на объекте);</li> <li>• восстановление электроосвещения (при необходимости);</li> </ul> <p>8.3. Решения по ремонту не должны ухудшать эстетический вид сооружения.</p> <p>8.4. При проектировании предусмотреть мероприятия по улучшению поверхностного и бокового водоотводов.</p> <p>8.5. Предусмотреть применение энергосберегающих технологий.</p> <p>8.6. В местах сопряжения тротуаров с проезжей частью предусмотреть устройство пандусов для передвижения маломобильных групп населения (согласовать с Заказчиком и другими заинтересованными учреждениями). На остановках общественного транспорта предусмотреть мероприятия для посадки, высадки инвалидов-колясочников (согласовать с Заказчиком и другими заинтересованными учреждениями).</p> <p>8.7. В проектной документации обосновать применение продукции:</p> <ul style="list-style-type: none"> <li>- применить материалы, изделия, конструкции (далее -продукции) преимущественно отечественного производства, при их равной или более низкой стоимости и технико-эксплуатационных показателях, равных продукций иностранного производства</li> <li>- приоритет продукции, произведенной на территории РФ, перед продукцией иностранного производства, обеспечивается в случаях, не противоречащих международным договорам РФ;</li> <li>- продукцию импортного производства применять при технико-экономическом обосновании в сравнении с аналогичной продукции отечественного производства, соответствующей действующим, строительным нормам, правилам, государственным стандартам и другим нормативным документам.</li> </ul> <p>8.8. Технические решения при разработке проектной документации должны соответствовать экологическим, санитарно-гигиеническим, противопожарным и другим нормам, действующим на территории РФ, и обеспечить при эксплуатации безопасность для жизни и здоровья людей.</p> <p>8.9. Проектные решения разработать в соответствии с требованиями нормативно-технических документов, представленных в Приложении 1 настоящего задания. В случае замены нормативов, указанных в Приложении 1, необходимо применять норматив его заменяющий.</p>
<p>9. Требования к сметной документации</p>	<p>9.1. Структуру, состав и формы сметной документации принять в соответствии с МДС 81-35.2004 «Методика определения стоимости строительной продукции на территории Российской Федерации» и МДС 81-36.2004 «Указания по применению федеральных единичных расценок на строительные и специальные строительные работы (ФЕР-2001)» и иными</p>



	<p>нормативными документами, вошедшими в федеральный реестр сметных нормативов.</p> <p>9.2. Сметную документацию составить с применением базисно-индексного метода и цен, сложившихся ко времени составления сметной документации.</p> <p>9.3. При разработке сметной документации использовать сметно-нормативную базу, включенную в федеральный реестр сметных нормативов, подлежащих применению при определении сметной стоимости объектов капитального строительства, строительство которых планируется осуществить с привлечением средств федерального бюджета;</p> <p>9.4. При разработке сметной документации использовать программный комплекс, прошедший подтверждение соответствия в порядке, установленном действующим законодательством.</p> <p>9.5. В соответствующие главы сметной документации включить все необходимые затраты в соответствии с МДС 81-35.2004 «Методика определения стоимости строительной продукции на территории Российской Федерации» (при необходимости по согласованию с Заказчиком).</p> <p>9.6. За итогами сводного сметного расчета стоимости ремонта справочно указать: возвратные суммы, учитывающие стоимость материалов и деталей, полученных от разборки конструкций, сноса и переноса некапитальных зданий и сооружений, в случае если эти материалы и детали не используются повторно, в размерах, определяемых расчетами.</p>
<p>10. Требования к оформлению проектной документации</p>	<p>10.1. Материалы проектной документации и инженерных изысканий оформить в соответствии с государственными стандартами, регламентирующими состав и правила оформления проектной документации и инженерных изысканий.</p> <p>10.2. Применяемые на чертежах условные обозначения принять в соответствии с ГОСТ 21.207-2013 «Система проектной документации для строительства. Условные графические обозначения на чертежах автомобильных дорог».</p> <p>10.3. Представленные материалы в электронном виде должны соответствовать требованиям ГОСТ 2.051-2013 «Единая система конструкторской документации. Электронные документы. Общие положения».</p> <p>10.4. Документацию оформить подписями руководителя проектной организации и главного инженера проекта, круглой печатью проектной организации, а также справкой проектной организации о соответствии проекта требованиям действующего законодательства и заданию на проектирование.</p> <p>10.5. В составе проекта выделить в отдельные книги проектную документацию по томам.</p>
<p>11. Порядок разработки проектной документации</p>	<p>11.1. Порядок разработки проектной документации:</p> <ol style="list-style-type: none"> <li>1) сбор исходных данных;</li> <li>2) выполнение обследований;</li> <li>3) предоставление Заказчику в печатном виде и в электронном виде материалов изысканий и обследований на рассмотрение;</li> <li>4) представление проектных решений на согласование Заказчику;</li> <li>5) разработка проектной документации на основании выбранных и согласованных Заказчиком технических решений, принятых к разработке;</li> <li>6) передача в печатном виде и в электронном виде разработанной проектной документации на рассмотрение Заказчику;</li> <li>7) устранение замечаний по результатам рассмотрения документации у Заказчика;</li> <li>8) передача проектной документации Заказчику в полном объеме с внесенной корректировкой по замечаниям Заказчика.</li> </ol>
<p>12. Согласование и проверка проектной документации</p>	<p>12.1. Подача проектной документации в органы государственной экспертизы для проверки достоверности определения сметной стоимости ремонта объектов осуществляется Заказчиком в сроки, определенные Заказчиком.</p> <p>12.2. Подрядчик участвует в обеспечении получения Заказчиком положительного заключения по проверке достоверности определения сметной стоимости ремонта объектов.</p> <p>12.3. Подрядчик защищает сметную стоимость в органах государственной экспертизы, устраняет замечания с обязательным согласованием с Заказчиком изменений, вносимых в проектную документацию.</p> <p>12.4. Подрядчик в обязательном порядке предоставляет Заказчику на согласование изменения, вносимые в проектную документацию, включая первичную, и, в случае получения отрицательного заключения, последующие экспертизы.</p> <p>12.5. Внесение несогласованных с Заказчиком изменений в проектную документацию по замечаниям органов государственной экспертизы или по</p>

	<p>иным причинам не допускается.</p> <p>12.6. При получении замечаний или отрицательного заключения государственной экспертизы по достоверности определения сметной стоимости объекта, Подрядчик обязан устранить замечания, выявленные в результате государственной экспертизы, безвозмездно в установленные Заказчиком сроки.</p> <p>12.7. В случае не устранения замечаний государственной экспертизы, повторная экспертиза проводится за счет средств Подрядчика.</p> <p>12.8. Подрядчик обязуется участвовать без дополнительной оплаты:</p> <ul style="list-style-type: none"> <li>- при рассмотрении проектной документации Заказчиком в установленном им порядке;</li> <li>- во всех совещаниях, проводимых Заказчиком и/или органами государственной экспертизы при рассмотрении проектной документации, проектных решений, сметной стоимости и прочих вопросов, связанных с проектной документацией в течение всего срока разработки проектной документации, защиты проектной документации в органах государственной экспертизы и всего гарантийного срока проектной документации.</li> <li>- представлять пояснения, документы и обоснования по требованию Заказчика и органов государственной экспертизы;</li> <li>- вносить в проектную документацию по результатам рассмотрения у Заказчика и органов государственной экспертизы изменения и дополнения, не противоречащие настоящему заданию. Ответы на замечания экспертизы оформить со сводкой замечаний;</li> <li>- участвовать в приемочной комиссии по сдаче объекта в эксплуатацию;</li> <li>- вносить изменения в проектную документацию, проводить дополнительные согласования, необходимость которых возникла в процессе реализации проектной документации по вине Подрядчика.</li> </ul>
<p>13. Требования к сдаче проектной документации</p>	<p>13.1. Документация передается в 4-х экземплярах в переплетенном виде и в 2-х экземплярах на электронном носителе (CD/DVD) в следующих форматах:</p> <ul style="list-style-type: none"> <li>• чертежи, планы, схемы – с использованием программного комплекса AutoCAD 2002-2007 с расширением *.dwg, *.pdf (в цветном варианте) и иным видом расширения по требованию Заказчика;</li> <li>• изображения, иллюстрации - *.jpg, *.pdf, *.gif;</li> <li>• текстовая часть - *.doc (*.docx), *.xls (*.xlsx), *.pdf (с возможностью копирования текста);</li> <li>• документы сторонних организаций - *.jpg, *.pdf, *.gif.</li> </ul> <p>Использование других форматов файлов согласовывается с Заказчиком дополнительно.</p> <p>13.2. Чертежи, титульные листы записок должны быть продублированы в виде отсканированных образцов документов, с подписями разработчиков и представлены в формате *.pdf. Один экземпляр должен содержать полностью все подлинники собранных материалов;</p> <p>13.3. Электронный носитель должен иметь этикетку (вкладыш) с указанием номера договора, наименований проектной организации, проектируемого объекта и разделов проектной документации, представленных на этом диске. В корневом каталоге диска должен находиться текстовый файл содержания. Состав и содержание диска должно соответствовать комплекту документации. Каждый физический раздел комплекта (том, раздел, книга, альбом чертежей и т.п.) должен быть представлен в отдельном каталоге диска файлом (группой файлов) электронного документа. Наименование папок и файлов должны совпадать с наименованием документов, томов, разделов и чертежей. Название каталога должно соответствовать названию раздела.</p>

**Заказчик**

Начальник управления благоустройства  
Администрации города Иванова

С.Н. Бобышев

**Подрядчик**

Директор  
ООО «ДрайвПроект»

М.А. Копытов



УТВЕРЖДЕНА  
приказом Федеральной службы  
по экологическому, технологическому  
и атомному надзору  
от 4 марта 2019 г. N 86

## ВЫПИСКА ИЗ РЕЕСТРА ЧЛЕНОВ САМОРЕГУЛИРУЕМОЙ ОРГАНИЗАЦИИ

«02» августа 2021 г.

№00000348

### Ассоциация саморегулируемая организация «Региональное Объединение Проектировщиков» (Ассоциация СРО «РОП»)

СРО, основанные на членстве лиц, осуществляющих подготовку проектной документации  
153000, Ивановская обл, Иваново г, Крутицкая ул, дом № 20А, помещение 1, , info@sro-a.ru

Регистрационный номер в государственном реестре саморегулируемых организаций  
СРО-П-204-19122018

выдана Обществу с ограниченной ответственностью «ДрайвПроект»

Наименование	Сведения
<b>1. Сведения о члене саморегулируемой организации:</b>	
1.1. Полное и (в случае, если имеется) сокращенное наименование юридического лица или фамилия, имя, (в случае, если имеется) отчество индивидуального предпринимателя	Общество с ограниченной ответственностью «ДрайвПроект» (ООО «ДрайвПроект»)
1.2. Идентификационный номер налогоплательщика (ИНН)	3702191545
1.3. Основной государственный регистрационный номер (ОГРН) или основной государственный регистрационный номер индивидуального предпринимателя (ОГРНИП)	1173702027839
1.4. Адрес места нахождения юридического лица	153005, Ивановская область, г.Иваново, Большой Транспортный переулок, д.10
1.5. Место фактического осуществления деятельности (только для индивидуального предпринимателя)	---
<b>2. Сведения о членстве индивидуального предпринимателя или юридического лица в саморегулируемой организации:</b>	
2.1. Регистрационный номер члена в реестре членов саморегулируемой организации	65
2.2. Дата регистрации юридического лица или индивидуального предпринимателя в реестре членов саморегулируемой организации	20 мая 2019 г.
2.3. Дата и номер решения о приеме в члены саморегулируемой организации	17 мая 2019 г., №21
2.4. Дата вступления в силу решения о приеме в члены саморегулируемой организации	20 мая 2019 г.
2.5. Дата прекращения членства в саморегулируемой организации	---
2.6. Основания прекращения членства в саморегулируемой организации	---

### 3. Сведения о наличии у члена саморегулируемой организации права выполнения работ:

3.1. Дата, с которой член саморегулируемой организации имеет право выполнять инженерные изыскания, **осуществлять подготовку проектной документации**, строительство, реконструкцию, капитальный ремонт, снос объектов капитального строительства по договору подряда на выполнение инженерных изысканий, **подготовку проектной документации**, по договору строительного подряда, по договору подряда на осуществление сноса:

в отношении объектов капитального строительства (кроме особо опасных, технически сложных и уникальных объектов, объектов использования атомной энергии)	в отношении особо опасных, технически сложных и уникальных объектов капитального строительства (кроме объектов использования атомной энергии)	в отношении объектов использования атомной энергии
20 мая 2019 г.	---	---

3.2. Сведения об уровне ответственности члена саморегулируемой организации по обязательствам по договору подряда на выполнение инженерных изысканий, **подготовку проектной документации**, по договору строительного подряда, по договору подряда на осуществление сноса, и стоимости работ по одному договору, в соответствии с которым указанным членом внесен взнос в компенсационный фонд возмещения вреда:

а) первый	<b>Есть</b>	стоимость работ по договору не превышает 25 000 000 рублей
б) второй	---	стоимость работ по договору не превышает 50 000 000 рублей
в) третий	---	стоимость работ по договору не превышает 300 000 000 рублей
г) четвертый	---	стоимость работ по договору составляет 300 000 000 рублей и более
д) пятый	---	---
е) простой	---	---

3.3. Сведения об уровне ответственности члена саморегулируемой организации по обязательствам по договору подряда на выполнение инженерных изысканий, **подготовку проектной документации**, по договору строительного подряда, по договору подряда на осуществление сноса, заключенным с использованием конкурентных способов заключения договоров, и предельному размеру обязательств по таким договорам, в соответствии с которым указанным членом внесен взнос в компенсационный фонд обеспечения договорных обязательств:

а) первый	<b>Есть</b>	предельный размер обязательств по договорам не превышает 25 000 000 рублей
б) второй	---	предельный размер обязательств по договорам не превышает 50 000 000 рублей
в) третий	---	предельный размер обязательств по договорам не превышает 300 000 000 рублей
г) четвертый	---	предельный размер обязательств по договорам составляет 300 000 000 рублей и более
д) пятый	---	---

**4. Сведения о приостановлении права выполнять инженерные изыскания, осуществлять подготовку проектной документации, строительство, реконструкцию, капитальный ремонт, снос объектов капитального строительства:**


4.1. Дата, с которой приостановлено право выполнения работ	---
4.2. Срок, на который приостановлено право выполнения работ	---

Генеральный директор

\_\_\_\_\_ (подпись)

Д.В. Кочнев

М.П.

	<b>ДОКУМЕНТ ПОДПИСАН УСИЛЕННОЙ КВАЛИФИЦИРОВАННОЙ ЭЛЕКТРОННОЙ ПОДПИСЬЮ</b>
Алгоритм подписи:	ГОСТ Р 34.10/34.11-2012/512
Номер сертификата:	02eb107d002bad9b82472514fc42a603e0
Владелец:	Кочнев Дмитрий Владимирович
Действителен:	с 17.05.2021г. по 24.05.2022г.

## Пояснительная записка

**1. Введение.**

Проектно-сметная документация на «Ремонт автомобильных дорог общего пользования местного значения городского округа Иваново улица 1-я Ушакова (от ул.Шошина до д. 72А по Шереметевскому проспекту)» разработана на основании муниципального контракта №ПСД-244-2021-5 от 08.07.2021 с Управлением благоустройства администрации города Иваново.

Основная цель разработки проектной документации состоит в обеспечении работ по ремонту объекта для поддержания бесперебойного движения транспортных средств по автомобильной дороге и безопасных условий такого движения, а также обеспечение сохранности автомобильной дороги.

Основной задачей при разработке проектной документации в соответствии с Федеральным законом №257-ФЗ от 08.11.2007 «Об автомобильных дорогах и о дорожной деятельности в Российской Федерации» является проектирование и обоснование комплекса работ по восстановлению транспортно-эксплуатационных характеристик автомобильной дороги, при выполнении которых не затрагиваются конструктивные и иные характеристики надежности и безопасности автомобильной дороги.

Реализацию основных целей и задач проектной документации обеспечить путем разработки основных проектных решений с учетом Классификации работ по капитальному ремонту, ремонту и содержанию автомобильных дорог, утвержденной приказом Министерства транспорта РФ от 16.11.2012 № 402, и требований технического регламента Таможенного союза ТР ТС 014/2011 «Безопасность автомобильных дорог».

Проект разработан по материалам изысканий, выполненных ООО «ДрайвПроект» в 2020г. и соответствует требованиям ГОСТ Р 21.1101-2013 «Основные требования к проектной и рабочей документации СП 34.13330.2012 «СНиП 2.05.02-85\* Автомобильные дороги», Технический регламента Таможенного союза ТР ТС 014/2011 «Безопасность автомобильных дорог».

**2. Сведения о климатической, географической характеристике района.**

По дорожно-климатическому районированию район проектирования дорог относится ко II-й дорожно-климатической зоне. Климат территории умеренный континентальный, тип местности по увлажнению 2. Для Ивановской области средняя годовая скорость ветра составляет около 4,1 м/с. Такая скорость характерна для ровных, относительно открытых мест лесной зоны. В среднем за год по всей территории несколько чаще других наблюдается ветер юго-западного и западного направлений. Основным фактором, определяющим режим ветра в холодный период года, является западно-восточный перенос, обусловленный общей циркуляцией атмосферы. Зима длится около 5 месяцев с начала ноября до конца марта, средне сезонная

температура воздуха составляет – 7,1°С, средняя температура самого холодного месяца года, января, составляет – 11,1°С, самая низкая температура, отмеченная в области – 48°С. Зимняя погода переменчива, морозы чередуются с оттепелями, которые в некоторые годы приводили к стаиванию снежного покрова и вскрытию рек. Однако для большинства зим характерен устойчивый ледовый покров рек, устойчивый снежный покров, толщиной до 51 см к концу марта.

Вся территория области относится к зоне влажного климата. Средняя месячная относительная влажность воздуха наиболее холодного месяца составляет 84%, средняя годовая сумма осадков за ноябрь–март 230 мм.

Улица 1-я Чшакова расположена в городе Иваново Ивановской области и имеет выход на ул. Шошина.

### **3. Оценка состояния элементов автодороги.**

Совместно с представителями Заказчика произведено обследование автодороги, на основании которого выявлено следующее:

1. Существующее асфальтобетонное покрытие проезжей части имеет продольные и поперечные трещины через 10–30 м, сетки трещин, колеиность, наблюдается вышелушивание. Проезжая часть имеет разную ширину (от 4,0 м до 6,0 м).
2. Существующее асфальтобетонное покрытие тротуаров имеет продольные и поперечные трещины, местами отсутствует.
3. Газоны завалены мусором, повреждены (отсутствует) растительный грунт и засеяны травами;
4. Дорожные знаки в неудовлетворительном состоянии, некоторые установлены с нарушением нормативных требований и в недостаточном объеме;
5. Местами поверхностный водоотвод не обеспечен, ввиду нарушения поперечного профиля проезжей части. Водоотвод осуществляется за счет поперечного и продольного уклонов проезжей части в газон;
6. Съезды имеют различное покрытие, местами без покрытия;
7. Парковочные места не предусмотрены;
8. Действующие коммуникации переустройству не подлежат.

### **4. Технические нормативы.**

Согласно СП 42.13330.2012 в соответствии с расчетными параметрами улица 3 Петрозаводская имеет категорию – улица в зоне жилой застройки. В проектной документации по ремонту приняты следующие технические нормативы:

- расчетная скорость – 40 км/час;
- ширина проезжей части – 5,0 м (проектная);
- число полос движения – 1;
- наименьшая ширина тротуара – 2,0 м (проектная).

## 5. План трассы.

На стадии инженерно-геодезических изысканий по согласованию с Заказчиком была выполнена топографическая съемка в масштабе 1:500.

Ремонтируемый участок автодороги протяженностью 268 м. Начальная точка трассы ПК 0+00 соответствует примыканию к проезду к домам, конечная точка ПК2+68 соответствует примыканию к улице Шошина.

Проектно-сметной документацией, в рамках работ по ремонту автодороги, не предусмотрено изменение радиусов кривых в плане.

## 6. Продольный профиль.

Проектно-сметной документацией, в рамках работ по ремонту автодороги, не предусмотрено изменение продольного профиля.

## 7. Подготовка территории строительства.

До начала организационно-технических мероприятий предусмотрено выполнение подготовительных работ:

- утверждение проектной документации;
- решение вопросов обеспечения материалами и конструкциями;
- заключение договоров подряда на строительство;
- восстановление трассы;
- получение фондов и разрешение заказов на поставку материалов.

В подготовительный период выполняются следующие виды работ:

- разборка асфальтобетонных покрытий;

Улица частично имеет освещение, соответствующее нормативным требованиям.

## 8. Земляное полотно.

Согласно п. 5.31 СП 34.13330.2012 поперечный уклон проезжей части принят 20%, уклон тротуаров – 15%.

Возведение земляного полотна заключается в следующем:

- вырезка корыта прямоугольного сечения экскаватором емк. ковша 0,65м<sup>3</sup> (для устройства проезжей части и тротуара) с погрузкой и транспортировкой на полигон ТБО;

**Земляные работы при пересечении с подземными коммуникациями следует производить вручную.**

**Внимание! Перед началом производства работ необходимо вызвать на место представителей организаций, имеющих коммуникации в зоне производства работ.**



Производство, каких-либо работ без присутствия представителя организации, имеющей коммуникации в зоне производства работ категорически запрещается.

### 9. Дорожная одежда.

По согласованию с заказчиком принята следующая конструкция дорожной одежды:

#### Проезжая часть:

##### *ТИП 1: (усиление существующей дорожной одежды):*

- существующая дорожная одежда после выравнивания существующего асфальтобетонного покрытия посредством фрезерования фрезой с шириной барабана 2м и укладки верхнего слоя покрытия из асфальтобетонной смеси типа Б марки II с выравнивающим слоем из асфальтобетона того же типа и марки в составе основного слоя, толщиной 0,04м

##### *ТИП 2: (для ликвидации пучинообразования и в местах уширения):*

- основание из фракционированного щебня М800 фр.20-40 мм толщиной 0,10м с расклинцовкой асфальтовым гранулятом;  
- верхний слой покрытия из асфальтобетонной смеси типа Б марки II, толщиной 0,05м при помощи асфальтоукладчика, с промазкой кромок битумной эмульсией ЭБК-2

#### Тротуар, пешеходная дорожка:

##### *ТИП 3: (усиление существующей дорожной одежды):*

- устройство покрытия тротуаров из асфальтобетонной смеси типа Г марки II, толщиной 0,04м

##### ТИП 4: (в местах устройства вновь):

- основание из асфальтового гранулята толщиной 0,12м;  
- покрытия тротуаров из асфальтобетонной смеси типа Г марки II, толщиной 0,04м

Перед укладкой асфальтобетонного покрытия на покрытии проезжей части необходимо производить розлив битумной эмульсии.

Для предотвращения образования трещин, улучшения сцепных качеств вдоль продольного шва асфальтобетонного покрытия укладывается битумная лента.

Вдоль кромки проезжей части предусмотрено устройство бортового камня БР 100.30.15 на бетонном основании, возвышение составляет 15см.

В нулевых, а также пониженных местах профиля, необходимо выполнить разрывы в бортовом камне с омоноличиванием площадки.

## 10. Тротуар и благоустройство территории.

Проектной документацией предусмотрено устройство тротуара на всем протяжении трассы. Тротуар отделен от проезжей части газон. Вдоль кромки тротуара устанавливается бортовой камень БР 100.20.8. В местах примыкания тротуара к фундаментам зданий установка бортового камня не предусмотрена.

Ширина тротуара принята более 2,0м.

В местах устройства пешеходного перехода, а также в местах перехода через проезжую часть съездов предусмотрено понижение тротуара.

Для удобства передвижения маломобильных групп населения перед пешеходными переходами предусмотрено устройство наземных тактильных указателей (в виде плитки размером 300х300мм с диагональными и прямыми рифами).

## 11. Пересечения и примыкания.

На рассматриваемом участке автодороги имеются съезды. Проектом предусмотрено усиление существующей конструкции дорожной одежды, а также доведение радиусов примыкания до нормативных параметров, при котором производится уширение земляного полотна с устройством полной конструкции дорожной одежды.

## 12. Обустройство дороги, организация и безопасность движения.

Для обеспечения безопасности движения и информировании водителей об условиях и особенностях движения на участке автомобильной дороги предусмотрены дорожные знаки, светофоры, разметка, дорожные ограждения, расстановка которых принята согласно ГОСТ Р 52289–2019 «Технические средства организации дорожного движения. Правила применения дорожных знаков, разметки, светофоров, дорожных ограждений и направляющих устройств» и ГОСТ Р–58398–2019 «Экспериментальные технические средства организации дорожного движения Типоразмеры дорожных знаков. Виды и правила применения дополнительных дорожных знаков. Общие положения»

В соответствии с Задаaniem на проектирование разработана схема организации дорожного движения.

Разметка предусматривается по ГОСТ Р 51256–2018 «Разметка дорожная. Классификация. Технические требования».

**13. Площадки для стоянки автомобилей.**

Проектной документацией предусмотрено устройство дополнительных парковок для автомобилей.

**14. Сметная документация.**

Стоимость ремонта в ценах 3 квартала 2021 года составляет 3040,93 тыс. руб., в т.ч. НДС.

Составил: инженер \_\_\_\_\_



Н. С. Ландихова

Технико-экономические показатели ремонтируемого участка автомобильной дороги  
общего пользования местного значения городского округа Иваново  
улица 1-я Ушакова (от ул.Шошина до д. 72А по Шереметевскому проспекту)

№ п/п	Наименование показателей	Ед. изм.	Количество
1	2	3	4
1	Площадь ремонтируемого участка в границах производства работ	м <sup>2</sup>	2547,49
2	Класс дороги		обычного типа
3	Категория улиц и дорог		улица в зоне жилой застройки
4	Интенсивность движения	авт./сут.	менее 1000
5	Протяженность ремонтируемой дороги по проектной оси	м	268
6	Расчетная скорость	км/ч	40
7	Число полос движения	шт.	2
8	Ширина проезжей части	м	5,0
9	Ширина пешеходной части тротуара	м	2,00
10	Конструкция дорожной одежды		<p style="text-align: center;"><b>Тип 1</b></p> <p>Однослойное покрытие из асфальтобетонной смеси типа Б марки П с выравнивающим слоем из асфальтобетона того же типа и марки в составе основного слоя, толщиной 0,04м</p> <p style="text-align: center;"><b>Тип 2</b></p> <p>Однослойное покрытие из асфальтобетонной смеси типа Б марки П, толщиной 0,05м по основанию из щебня М-800 фр. фр. 20-40мм с расклинцовкой асфальтовым гранулятом</p>
11	Площадь покрытия проезжей части: - Тип 1 - Тип 2	м <sup>2</sup> м <sup>2</sup>	1733,21 564,81
12	Площадь покрытия тротуаров	м <sup>2</sup>	249,47
13	Инженерные коммуникации: – регулирование высотного положения люков колодцев	шт.	10

«СОГЛАСОВАНО»

Заместитель начальника

Департамента дорожного хозяйства и транспорта

Ивановской области

А.Г. Асеев



«УТВЕРЖДАЮ»

Начальник управления благоустройства  
Администрации города Иваново

С.Н. Бобышев /

" " 20 г.



Акт осмотра объекта (ведомость дефектов и намечаемых работ)  
«Ремонт автомобильных дорог общего пользования местного значения  
городского округа Иваново улица 1-я Чшакова (от ул.Шошина до д. 72А по Шереметевскому проспекту)»

Границы работ от ПК+ до ПК+	Протяженность, м	Состояние элементов существующей дороги	Наименование работ по устранению дефектов	Един. изм.	Количество
1	2	3	4	5	6
			<b>ПОДГОТОВИТЕЛЬНЫЕ РАБОТЫ</b>		
0+00-2+68	268	Требуется устройство вночь и замена бортового камня	Разработка траншеи экскаватором емкостью ковша 0,65м <sup>3</sup> , для устройства основания под бортовой камень в том числе: - под бортовой камень марки БР 100.30.15 - под бортовой камень марки БР 100.20.8	пм/ м <sup>3</sup> /м пм/ м <sup>3</sup> /м	466/32,62/61,98 133/6,65/12,64
			<b>ЗЕМЛЯНОЕ ПОЛОТНО</b>		
0+00-2+08	208	Требуется ликвидации пучинообразования на проезжей части и восстановление тротуаров	Разработка грунта экскаватором емк. ковша 0.65м <sup>3</sup> с погрузкой и транспортировкой на полигон ТБО на расстояние 20 км: - при устройстве проезжей части вночь; - при устройстве тротуаров вночь	м <sup>2</sup> /м <sup>3</sup> /м м <sup>2</sup> /м <sup>3</sup> /м	564,81/84,72/118,61 150,16/24,03

			<b>ДОРОЖНАЯ ОДЕЖДА</b>		
			<b>Проезжая часть</b>		
0+00-2+08	208	Требуется устройство вновь бортового камня	Монтаж бортового камня БР 100.30.15 из бетона В30 на бетонном основании В15	п.м/м <sup>3</sup> <sub>основ.</sub>	466/20,03
0+00-2+08	208	Покрытие проезжей части находится в неудовлетворительном состоянии, колеи, выкрашивание, трещины и шелушение по всей площади, износ >15%	<b>Тun 1</b>		
			Фрезерование существующего асфальтобетонного покрытия проезжей части на среднюю толщину 4 см в один проход, ширина барабана фрезы 2000мм	м <sup>2</sup> /м <sup>3</sup>	1733,21/43,33
			Транспортировка отфрезерованного асфальтобетона на базу временного хранения на 5 км	т	82,33
			Розлив битумной эмульсии ЭБК-2 по существующему покрытию из расчета 0,3 л/м <sup>2</sup>	т	0,520
			Устройство верхнего слоя покрытия из асфальтобетонной смеси типа Б марки II с выравнивающим слоем из асфальтобетона того же типа и марки в составе основного слоя, толщиной 0,04м при помощи асфальтоукладчика, с промазкой кромок битумной эмульсией ЭБК-2	м <sup>2</sup> /м <sup>3</sup> /т	1733,21/86,66/212,32
			<b>Тun 2</b>		
			Устройство основания толщиной 0,10м из гравийного щебня марки М800 фр. 20-40мм с расклинцовкой асфальтовым гранулятом (расход гранулята – 37,8т на 1000м <sup>2</sup> )	м <sup>2</sup>	564,81/56,48
			Розлив битумной эмульсии ЭБК-2 по щебеночному основанию из расчета 0,6 л/м <sup>2</sup>	т	21,35
			Розлив битумной эмульсии ЭБК-2 по щебеночному основанию из расчета 0,6 л/м <sup>2</sup>	т	0,339
			Устройство верхнего слоя покрытия из асфальтобетонной смеси типа Б марки II, толщиной 0,05м при помощи асфальтоукладчика, с промазкой кромок битумной эмульсией ЭБК-2	м <sup>2</sup> /т	564,81/28,24/69,19
			Устройство подъездов к гаражам из асфальтового гранулята (от фрезерования проезжей части) толщиной 0,1 м	м <sup>2</sup> /м <sup>3</sup>	108,91/10,89
Подвозка асфальтобетонного гранулята из штабеля на 5 км	т	20,69			
			<b>Тротуары</b>		

0+00-2+08	208	Покрытие тротуаров частично разрушено	Монтаж бортового камня БР 100.20.8 из бетона В30 на бетонном основании В15 тяжелый	пм/ м <sup>3</sup>	133/2,128
			<b>Тип 3</b>		
			Розлив битумной эмульсии ЭБК-2 по существующему покрытию из расчета 0,3 л/м <sup>2</sup>	т	0,029
			Устройство покрытия тротуаров из асфальтобетонной смеси типа Г марки II, толщиной 0,04м при помощи асфальтоукладчика, с промазкой кромок битумной эмульсией ЭБК-2	м <sup>2</sup> /м <sup>3</sup> /т	99,31/3,97/9,057
0+00-2+08	208	Тротуары полностью разрушены, на отдельных участках отсутствуют	<b>Тип 4</b>		
			Устройство основания толщиной 0,12 м из асфальтового гранулята (от фрезерования проезжей части)	м <sup>2</sup> /м <sup>3</sup>	150,16/18,02
			Подвозка асфальтобетонного гранулята из штабеля на 5 км	т	34,23
			Розлив битумной эмульсии ЭБК-2 по основанию из расчета 0,6 л/м <sup>2</sup>	т	0,090
			Устройство покрытия тротуаров из асфальтобетонной смеси типа Г марки II, толщиной 0,04м при помощи асфальтоукладчика, с промазкой кромок битумной эмульсией ЭБК-2	м <sup>2</sup> /м <sup>3</sup> /т	150,16/6,00/13,69
			<b>УСТАНОВКА ТАКТИЛЬНЫХ УКАЗАТЕЛЕЙ</b>		
0+00-2+08	208	Необходимые направляющие устройства для маломобильных групп граждан отсутствуют	Укладка тактильной плитки ТПТ 0.3x0.3x0.1 жёлтого цвета с диагональными рифами	шт.	52
			<b>ОРГАНИЗАЦИЯ ДОРОЖНОГО ДВИЖЕНИЯ</b>		
0+00-2+08	208	Существующая система технических средств организации дорожного движения нуждается в замене и частично в доработке	Стойки металлопластиковые d=76 мм, (цвет серый для установке в черте города)	шт.	10
			Устройство искусственных неровностей	шт.	2
			Дорожные знаки со светоотраж. поверхностью, покрывающей все поле знака, второй типоразмер. Изображение знаков выполняется световозвращающей	шт.	16

			пленкой тип Б.		
		Требуется нанесение горизонтальной дорожной разметки после восстановления асфальтобетонного покрытия на проезжей части	<b>Нанесение дорожной разметки холодным пластиком со стеклянными микрошариками. (Вручную с применением трафарета)</b>		
			Линия 1.14.1 ширина 0.4м, длина 4.0м		
			- желтая	пм/м <sup>2</sup>	56/22,4
			- белая	пм/м <sup>2</sup>	64/25,6
			Линия 1.25 (полоса из квадратов в шахматном порядке) белая	пм/м <sup>2</sup>	20/8

Составил: инженер \_\_\_\_\_



Н. С. Ландикова



«СОГЛАСОВАНО»

Заместитель начальника

Департамента дорожного хозяйства и транспорта

Ивановской области

А.Г. Асеев



«УТВЕРЖДАЮ»

Начальник управления благоустройства  
Администрации города Иваново

С.Н. Бобышев /

20 г.



Ведомость объемов работ

«Ремонт автомобильных дорог общего пользования местного значения городского округа Иваново улица 1-я Ушакова (от ул.Шошина до д. 72А по Шереметевскому проспекту)»

№	Наименование работ	Един. изм.	Количество	Примечание
1	2	3	4	5
<b>ПОДГОТОВИТЕЛЬНЫЕ РАБОТЫ (без К=1.2)</b>				
1.	Разработка траншей экскаватором емкостью ковша 0,65м <sup>3</sup> , для устройства основания под бортовой камень в том числе и перемещением на полигон ТБО на 20 км: - под бортовой камень марки БР 100.30.15 - под бортовой камень марки БР 100.20.8	пм/ м <sup>3</sup> /т пм/ м <sup>3</sup> /т	466/32,62/61,98 133/6,65/12,64	γ-1.9т/м <sup>3</sup> *0.07 *0.05
<b>ЗЕМЛЯНОЕ ПОЛОТНО (без К=1.2)</b>				
2.	Разработка грунта экскаватором емк. ковша 0.65м <sup>3</sup> с погрузкой и транспортировкой на полигон ТБО на расстояние 20 км: - при устройстве проезжей части вновь; - при устройстве тротуаров вновь	м <sup>2</sup> /м <sup>3</sup> /т м <sup>2</sup> /м <sup>3</sup> /т	564,81/84,72/118,61 150,16/24,03	γ-1.4т/м <sup>3</sup> 0,15 0,16
<b>ДОРОЖНАЯ ОДЕЖДА</b>				
<b>Проезжая часть (без К=1.2)</b>				
3.	Монтаж бортового камня БР 100.30.15 из бетона В30 на бетонном основании В15	п.м/м <sup>3</sup> основ.	466/20,03	*0,043
4.	<b>Тип 1</b>			
5.	Фрезерование существующего асфальтобетонного покрытия проезжей части на среднюю толщину 4 см в один проход, ширина барабана фрезы 2000мм	м <sup>2</sup> /м <sup>3</sup>	1733,21/43,33	*0,025
6.	Транспортировка отфрезерованного асфальтобетона на базу временного хранения на 5 км	т	82,33	γ-1.9т/м <sup>3</sup>
7.	Розлив битумной эмульсии ЭБК-2 по существующему покрытию из расчета 0,3 л/м <sup>2</sup>	т	0,520	*0,3/1000
8.	Устройство верхнего слоя покрытия из асфальтобетонной смеси типа Б марки П с выравнивающим слоем из асфальтобетона того же типа и марки в составе основного слоя, толщиной 0,04м при помощи асфальтоукладчика, с промазкой кромок битумной эмульсией ЭБК-2	м <sup>2</sup> /м <sup>3</sup> /т	1733,21/86,66/212,32	*0,05 γ-2,45т/м <sup>3</sup>

	<b>Тип 2</b>			
9.	Устройство основания толщиной 0,10м из гравийного щебня марки М800 фр. 20-40мм с расклинцовкой асфальтовым гранулятом (расход гранулята – 37,8т на 1000м <sup>2</sup> )	м <sup>2</sup>	564,81/56,48	
		т	21,35	
10.	Розлив битумной эмульсии ЭБК-2 по щебеночному основанию из расчета 0,6 л/м <sup>2</sup>	т	0,339	*0,6/1000
11.	Устройство верхнего слоя покрытия из асфальтобетонной смеси типа Б марки II, толщиной 0,05м при помощи асфальтоукладчика, с промазкой кромок битумной эмульсией ЭБК-2	м <sup>2</sup> /т	564,81/28,24/69,19	γ-2,45т/м <sup>3</sup>
12.	Устройство подъездов к гаражам из асфальтового гранулята (от фрезерования проезжей части) толщиной 0,1 м	м <sup>2</sup> /м <sup>3</sup>	108,91/10,89	
13.	Подвозка асфальтобетонного гранулята из штабеля на 5 км	т	20,69	γ=1,90т/м <sup>3</sup>
	<b>Тротуары (без К=1.2)</b>			
14.	Монтаж бортового камня БР 100.20.8 из бетона В30 на бетонном основании В15 тяжелый	пм/ м <sup>3</sup> основ.	133/2,128	*0.016
15.	<b>Тип 3</b>			
16.	Розлив битумной эмульсии ЭБК-2 по существующему покрытию из расчета 0,3 л/м <sup>2</sup>	т	0,029	
17.	Устройство покрытия тротуаров из асфальтобетонной смеси типа Г марки II, толщиной 0,04м при помощи асфальтоукладчика, с промазкой кромок битумной эмульсией ЭБК-2	м <sup>2</sup> /м <sup>3</sup> /т	99,31/3,97/9,057	γ-2,28т/м <sup>3</sup>
	<b>Тип 4</b>			
18.	Устройство основания толщиной 0,12 м из асфальтового гранулята (от фрезерования проезжей части)	м <sup>2</sup> /м <sup>3</sup>	150,16/18,02	
19.	Подвозка асфальтобетонного гранулята из штабеля на 5 км	т	34,23	γ=1,90т/м <sup>3</sup>
20.	Розлив битумной эмульсии ЭБК-2 по основанию из расчета 0,6 л/м <sup>2</sup>	т	0,090	х0,6/1000
21.	Устройство покрытия тротуаров из асфальтобетонной смеси типа Г марки II, толщиной 0,04м при помощи асфальтоукладчика, с промазкой кромок битумной эмульсией ЭБК-2	м <sup>2</sup> /м <sup>3</sup> /т	150,16/6,00/13,69	γ-2,28т/м <sup>3</sup>
	<b>Устройство колодезных люков (без К=1.2)</b>			
22.	Замена кирпичных горловин колодцев с заменой люков	шт.	10	
23.	Опорная плита ОП-1к размер 160х160 мм, h=25мм, 0,42м <sup>3</sup> на 1 шт.	шт.	10	
24.	Погрузочные работы (1 ряд кирпича 0,03315м <sup>3</sup> , объемный вес 1,8т/м <sup>3</sup> ) с транспортировкой на полигон ТБО 20 км	т	0,567	
25.	Установка новых плавающих люков на существующие местоположения ТМ (Д400)- К.2-58	шт.	10	

<b>ОРГАНИЗАЦИЯ ДОРОЖНОГО ДВИЖЕНИЯ (без К=1.2)</b>				
<b>Установка тактильных указателей</b>				
26.	Разборка а/б покрытия вручную с помощью отбойных молотков на глубину 4 см в местах устройства тактильных плиток с погрузкой в автосамосвалы и перемещением на полигон ТБО на расстояние 20 км	м <sup>2</sup> /м <sup>3</sup> /т	3,64/0,146/0,276	*0,04 γ-1.9т/м <sup>3</sup>
27.	Разборка щебеночного основания на глубину 6 см в местах устройства тактильных плиток с погрузкой в автосамосвалы и перемещением на полигон ТБО на расстояние 20 км	м <sup>2</sup> /м <sup>3</sup> /т	3,64/0,218/0,305	*0,06 γ-1.4т/м <sup>3</sup>
28.	Устройство основания из ЦПС М350, на h=0,03м	м <sup>2</sup> /м <sup>3</sup>	3,64/0,109	*0,03
29.	Укладка тактильной плитки ТПТ 0.3x0.3x0.07 жёлтого цвета с прямыми рифами	шт/м <sup>2</sup>	52/3,64	0,07
<b>Искусственная неровность</b>				
30.	Фрезерование существующего асфальтобетонного покрытия средней толщиной 0,05 м с перемещением на 5 км в штабель, ширина фрезы 0,5 м.	м <sup>2</sup> /м <sup>3</sup> /т	10/0,5/0,95	
31.	Искусственная неровность из асфальтобетона марки типа Б марки П	м <sup>2</sup> /м <sup>3</sup> /т	40/2,1/5,145	γ-2,45т/м <sup>3</sup>
32.	Битум	т	0,008	
<b>Стойки металлопластиковая d=76 мм, (цвет серый для установке в черте города)</b>				
33.	Устройство основания из бетонной смеси В12,5 крупность заполнителя 20 мм (d=0.36 м, h=0.60 м) объем на 1 стойку 0,078 м <sup>3</sup>	шт./м <sup>3</sup>	10/0,78	
34.	Стойка, l=4 м	шт.	10	
<b>Дорожные знаки со светоотраж. поверхностью, покрывающей все поле знака, второй типоразмер. Изображение знаков выполняется световозвращающей пленкой тип Б.</b>				
35.	1.17 Искусственная неровность, Треугольные знаки с жёлтой окантовкой (900X900)	шт.	2	
36.	1.23 Внимание дети Треугольные знаки с жёлтой окантовкой (900X900)	шт.	4	
37.	5.20 Искусственная неровность	шт.	4	
38.	5.19.1/2 Пешеходный переход, (5.19.1 – 2 шт., 5.19.2 – 2 шт.) Квадратные знаки с жёлтой окантовкой (900X900)	шт.	4	
39.	8.2.1 Зона действия 150 м	шт.	2	
<b>Нанесение дорожной разметки холодным пластиком со стеклянными микрошариками. (Вручную с применением трафарета)</b>				
40.	Линия 1.14.1 ширина 0.4м, длина 4.0м			
	- желтая	пм/м <sup>2</sup>	56/22,4	
	- белая	пм/м <sup>2</sup>	64/25,6	
41.	Линия 1.25 (полоса из квадратов в шахматном порядке) белая	пм/м <sup>2</sup>	20/8	

## ВЕДОМОСТЬ

**источников получения и способов транспортировки основных строительных материалов, изделий и полуфабрикатов по объекту: «Ремонт автомобильных дорог общего пользования местного значения городского округа Иваново улица 1-я Ушакова ( от ул.Шошина до д. 72А по Шереметевскому проспекту)»**

№ п/п	Источники получения материалов			Вид франко для данного материала	Автомобильные перевозки			Примечания
	Наименование и целевое назначение материалов	% от общей потребности	Наименование поставщиков, станций или пристаней		От источников получения до складирования	На склады производственных предприятий и на объект		
						% от общей потребности	Расстояние до середины объекта, км	
1	2	3	4	5	6	7	8	9
1.	Асфальтобетонный гранулят	100 %	База временного хранения, ул. Смирнова, д. 109, г. Иваново	Фр-транспорт. средства		100 %	5,00	Автомобили бортовые
2.	Полигон ТКО (ТБО)	100 %	д. Беркино, Тейковский район, Ивановская область	Фр-транспорт. средства		100 %	20,00	Автосамосвалы



**Составил:** директор ООО «ДрайвПроект»

Копытов М.А.

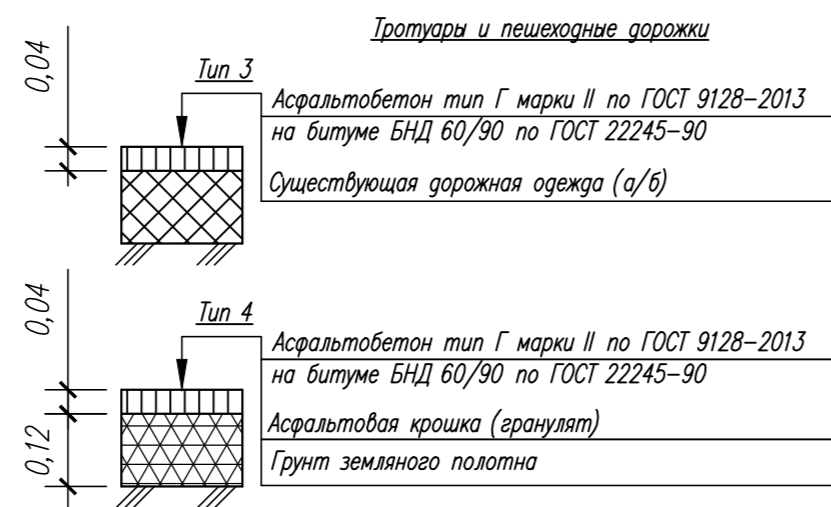
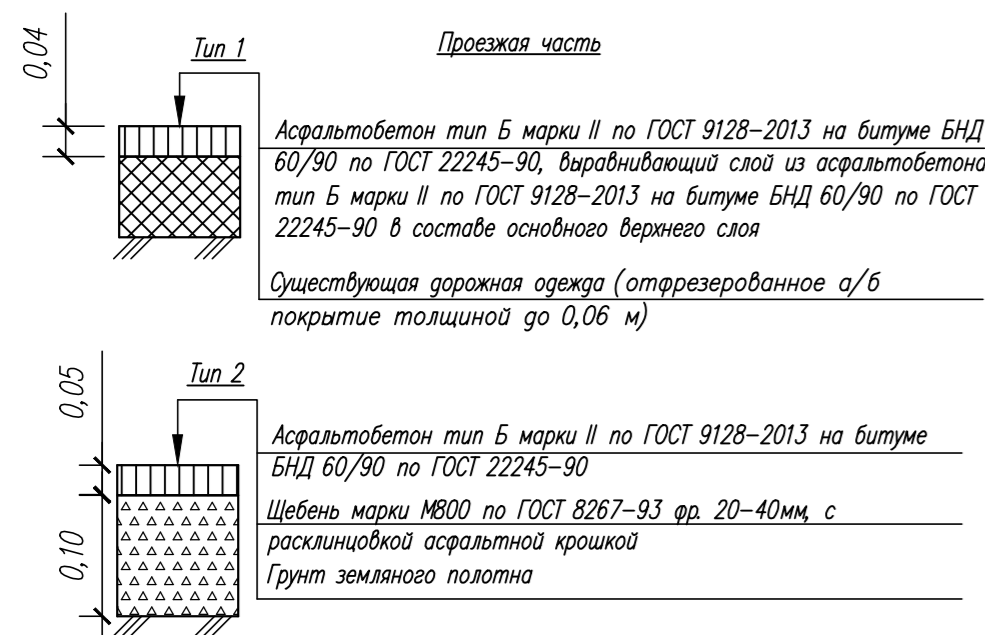
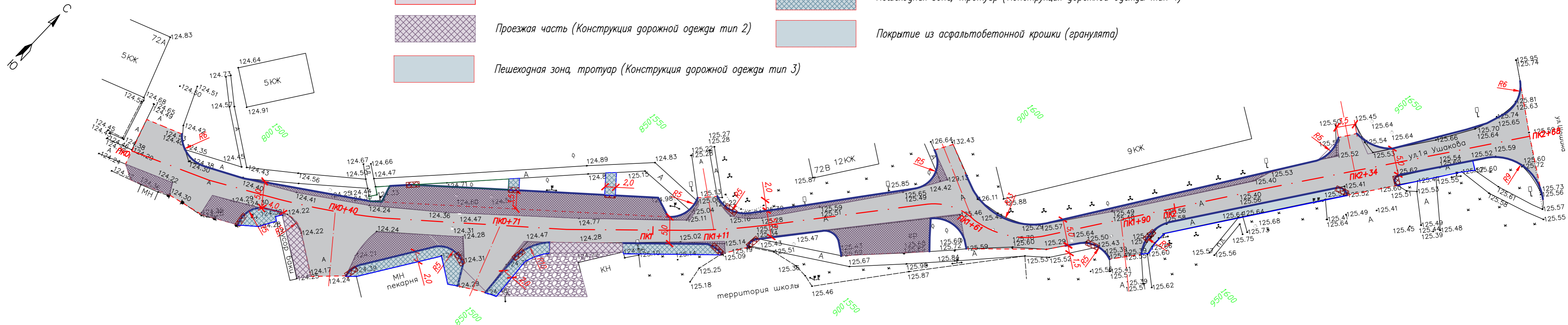
### **Примечание.**

Для строительства автомобильной дороги должны применяться строительные материалы и конструкции, соответствующие требованиям ТР ТС 014/2011 «Безопасность автомобильных дорог». Подрядчик при выполнении строительно-монтажных работ определяет поставщиков самостоятельно. В настоящей ведомости указаны ближайшие источники получения строительных материалов и конструкций.

Система координат – местная г. Иваново  
Система высот – Балтийская

Условные обозначения:

- Проезжая часть (Конструкция дорожной одежды тип 1)
- Проезжая часть (Конструкция дорожной одежды тип 2)
- Проезжая часть (Конструкция дорожной одежды тип 3)
- Пешеходная зона, тротуар (Конструкция дорожной одежды тип 4)
- Пешеходная зона, тротуар (Конструкция дорожной одежды тип 3)
- Покрытие из асфальтобетонной крошки (гранулята)



- Ось проезжей части
- Бортовой камень БР 100.30.15
- Бортовой камень БР 100.20.8
- Зона занижения бортового камня
- Кромка а/б покрытия

«УТВЕРЖДАЮ»  
Начальник управления благоустройства  
Администрации города Иваново

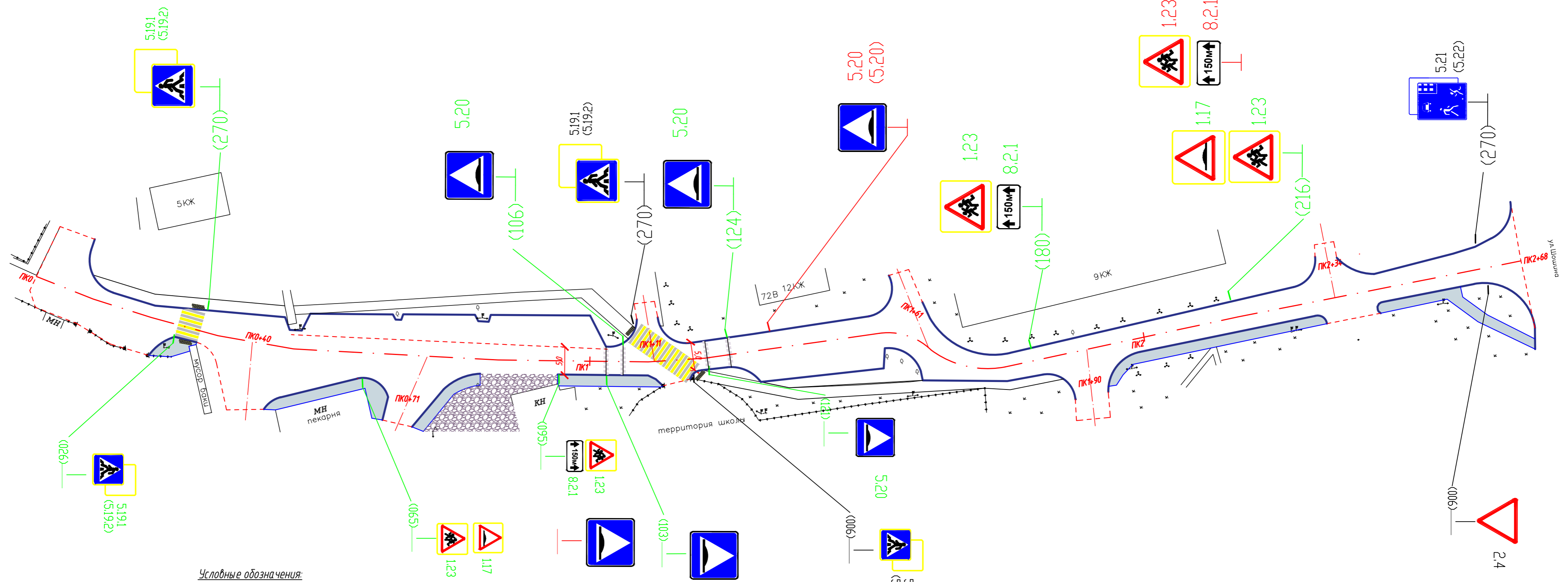


/ С.Н. Бобышев /

20 г.

Изм.	Кол.	Лист	№ док.	Подпись	Дата	Ремонт автомобильных дорог общего пользования местного значения городского округа Иваново улица 1-я Ушакова (от ул. Шошина до д. 72А по Шереметевскому проспекту)		
Разработал	Ландихова					Стадия	Лист	Листов
Проверил	Копытов					П	1	1
Директор	Копытов					Генеральный план М 1:500		
						ООО "ДрайвПроект"		

– Все размеры на чертеже даны в метрах



Условные обозначения:

- Ось проезжей части
- Бортовой камень БР 100.30.15
- Пешеходная зона, тротуар
- Указатели тактильные наземные (плитка)
- Кромка а/д покрытия
- Дорожная разметка 1.14.1 "Пешеходный переход" (16 шт. белых и 14 шт. желтых полосок)
- Дорожная разметка 1.25 (0,40 мм толщиной) – 20 метров

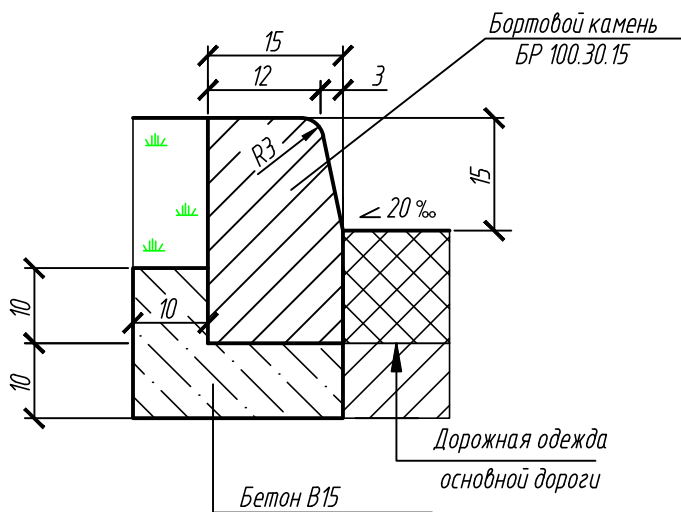
**УТВЕРЖДАЮ**  
**Начальник управления благоустройства**  
**Администрации города Иваново**

Для документов  
  
**С. Н. Бобышев**

Изм.	Кол.	Лист	№ док.	Подпись	Дата	Ремонт автомобильных дорог общего пользования местного значения городского округа Иваново улица 1-я Ушакова (от ул. Шошина до д. 72А по Шереметевскому проспекту)		
Разработал		Ландихова				Стадия	Лист	Листов
Проверил		Копытов				П	1	1
Директор		Копытов				Генеральный план. М 1:500		ООО "ДрайвПроект"

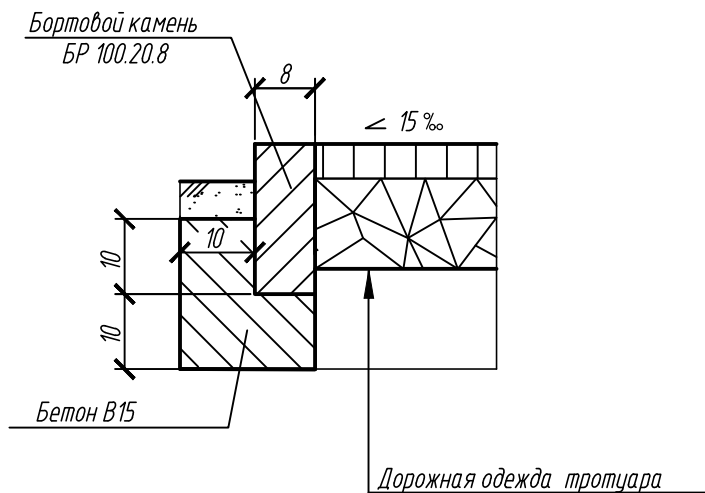
Расход материала

Наименование	Объем бетона на основание В15, м <sup>3</sup>
Бортовой камень БР 100.30.15	0.043



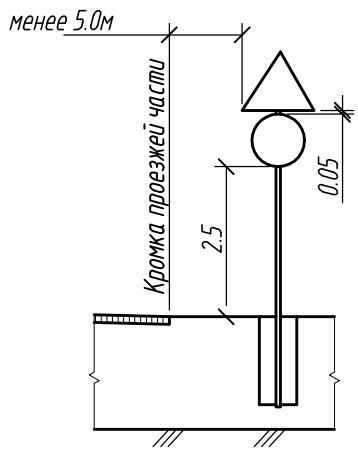
РАСХОД МАТЕРИАЛА НА ТРОТУАРЕ

Наименование	Объем бетона на основание В15, м <sup>3</sup>
Бортовой камень БР 100.20.8	0.016

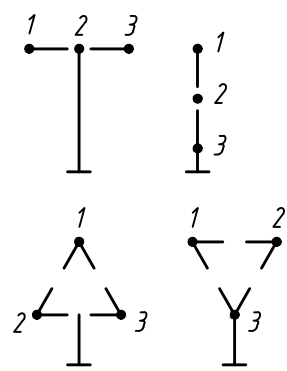


Взам. инв. №	
Подп. и дата	
Инв. № подл.	

Ремонт автомобильных дорог общего пользования местного значения городского округа Иваново					
Изм.	Кол.	Лист	№ док.	Подпись	Дата
Разработал		Ландихова			
Проверил		Копытов			
Директор		Копытов			
			Бортовой камень	Стадия	Лист
				П	-
				Листов	1
			ООО "ДрайвПроект"		

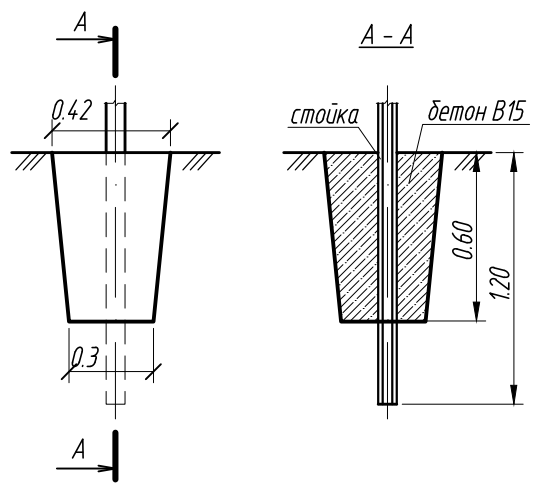


Последовательность расположения  
нескольких знаков на одной опоре



- Очередность размещения знаков различных групп на одной опоре должна быть следующей:
- знаки приоритета
  - предупреждающие
  - предписывающие
  - особых предписаний
  - запрещающие
  - информационные
  - знаки сервиса

Установка стоек дорожных знаков с  
креплением в верхней части монолитным  
бетоном В15 F100



Расход бетона, м <sup>3</sup>
0.078

Примечания:

1. Дорожные знаки приняты по ГОСТ Р 52290-2019 "Технические средства организации дорожного движения. Знаки дорожные. Общие технические требования".
2. Установку знаков производить согласно ГОСТ Р 52289-2019 "Технические средства организации дорожного движения. Правила применения дорожных знаков, разметки, светофоров, дорожных ограждений и направляющих устройств".
3. Установка стоек дорожных знаков с креплением в верхней части монолитным бетоном В15 F100, предусмотрена для всех знаков кроме знаков индивидуального проектирования.
4. На протяжении одной дороги высота от кромки проезжей части до нижнего края знака должна быть одинаковая.
5. Все размеры даны в м.

Взам. инв. №							
	Подп. и дата						
Инв. № подл.	Ремонт автомобильных дорог общего пользования местного значения городского округа Иваново						
	Изм.	Кол.	Лист	№ док.	Подпись	Дата	
Инв. № подл.	Разработал		Ландихова				
	Проверил		Копытов				
	Директор		Копытов				
				Стадия		Лист	Листов
				П		-	1
				Установка дорожных знаков		ООО "ДрайвПроект"	