



ВНИМАНИЕ!
Перед началом земляных и планировочных работ вызвать представителей организаций, эксплуатирующих инженерные коммуникации

Согласовано:
Начальник управления благоустройства Администрации города Иванова
/ С.Н. Бобышев /

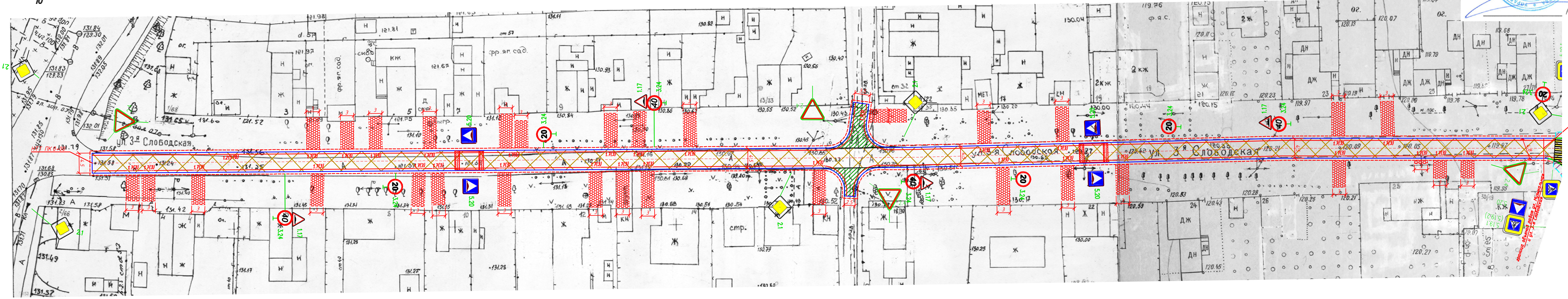


Схема понижения бортового камня при устройстве схода с тротуара на проезжую часть

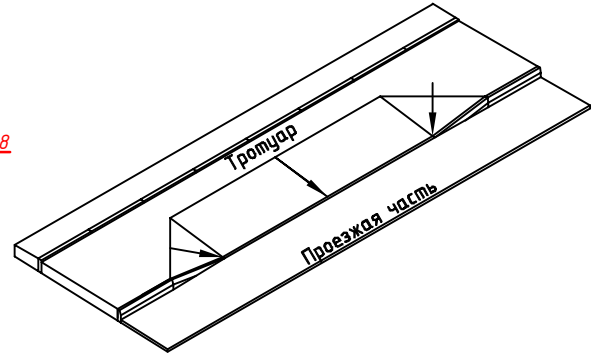
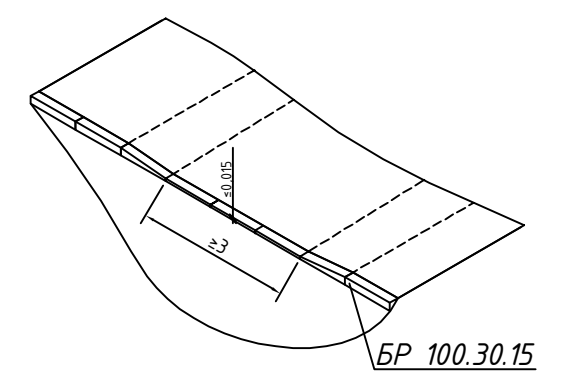


Схема понижения бортового камня в местах примыкания тротуара к проезжей части

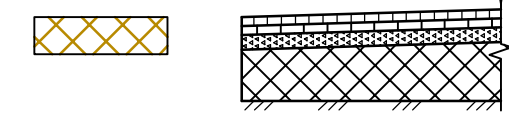


Примечания:
1. Размеры на чертеже указаны в метрах

Согласовано
Взак инв.Н
Подпись и дата
И.В.И. подл.

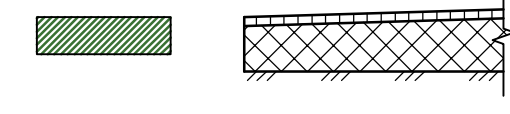
Тип 1

Асфальтобетон марки А 16В/Л по ГОСТ 58406.2-2020 на битуме БНД 70/100 по ГОСТ 33133-2014 - 0,05 м
Выравнивающий слой из асфальтобетона марки А5В/Л по ГОСТ 58406.2-2020 на БНД 70/100 по ГОСТ 33133-2014
Фрезерование существующего асфальтобетонного покрытия
Существующая дорожная одежда (покрытие - асфальтобетон)



Тип 2

Асфальтобетон марки А 16В/Л по ГОСТ 58406.2-2020 на битуме БНД 70/100 по ГОСТ 33133-2014 - 0,05 м
Нижний слой из асфальтобетона марки А3ЗНН по ГОСТ 58406.2-2020 на БНД 70/100 по ГОСТ 33133-2014-0,05 м
Выравнивающий слой из щебня М-800 фр. 16-31,5 мм по ГОСТ 32703-2014
Прослойка из георешетки Ультрараста Про 50-50/40
Существующая дорожная одежда (грунт)



Условные обозначения:

- - - - - ось проектируемой автодороги;
- - - - - ось проезжей части;
- - - - - укрепленная кромка проезжей части
- ▨ - дорожная одежда по Типу 1;
- ▨ - дорожная одежда по Типу 2;
- ▨ - щебеночное покрытие съездов (10 см) 1,6(50)
- - - - - нанесение разметки

				06-1-01/14-03- ПЗ		
				"Ремонт автомобильных дорог общего пользования местного значения городского округа Иваново" Округ 12. Ул. 3-я Слободская		
Изм.	Колуч.	Лист	№ док.	Подп.	Дата	
	Разраб.	Широков			10.21	
	Проверил	Симонов			10.21	
				Автомобильная дорога		
				Стадия	Лист	Листов
				П	1	1
				Детальный план М1:500		
				ИП "Симонов Р.В."		