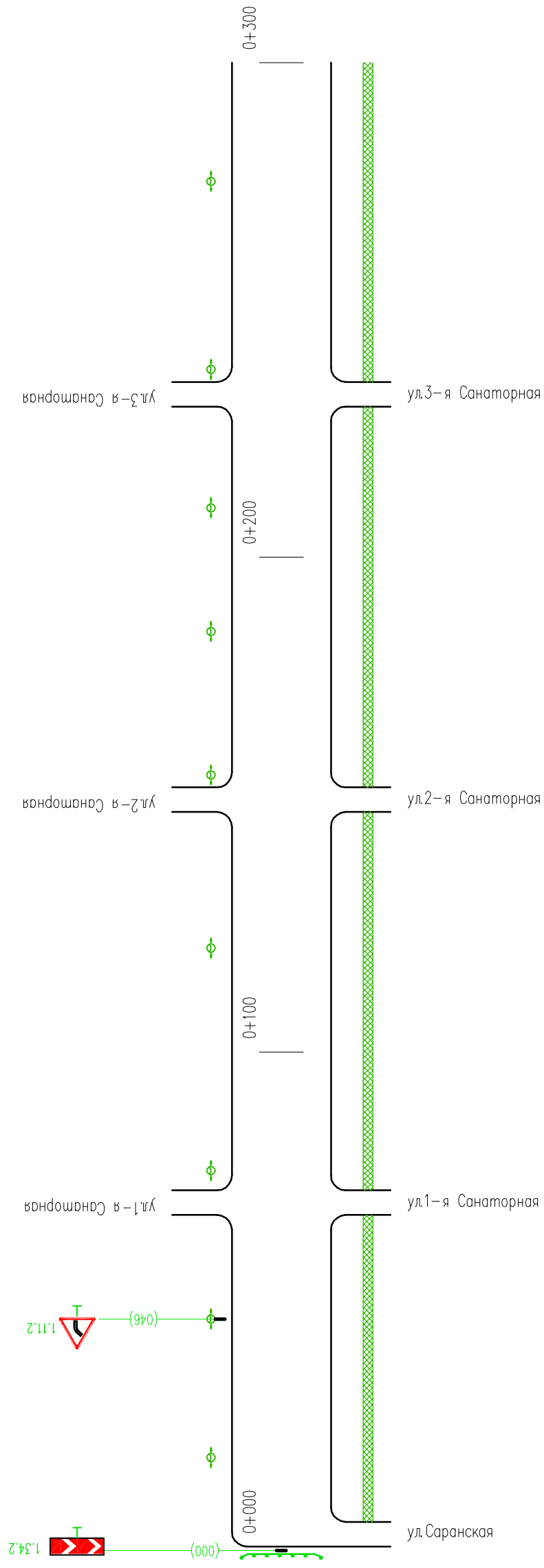


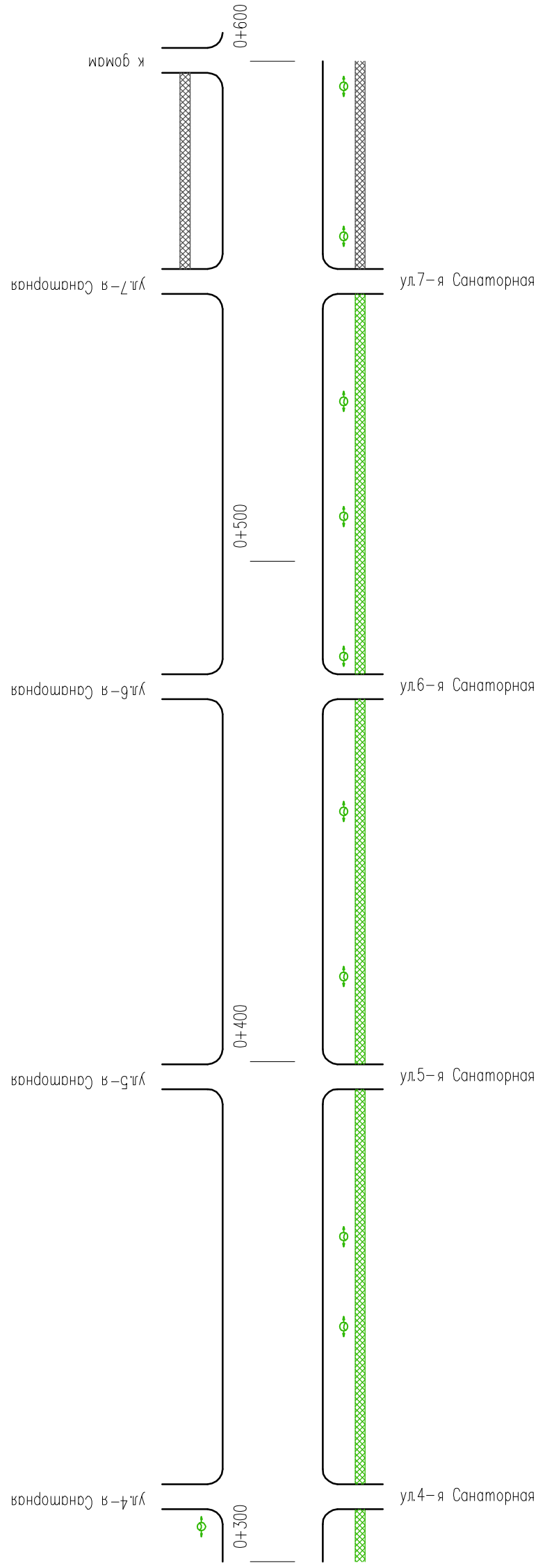
Тротуары слева	
Дорожные ограждения и направляющие устройства слева	
Дорожные ограждения и направляющие устройства по осевой	
3-я от осевой	
2-я от осевой	
1-я от осевой	
Элементы дороги в плане	
Элементы дороги в продольном профиле	



Осевая линия	
1-я от осевой	
2-я от осевой	
Дорожные ограждения и направляющие устройства справа	
Тротуары справа	

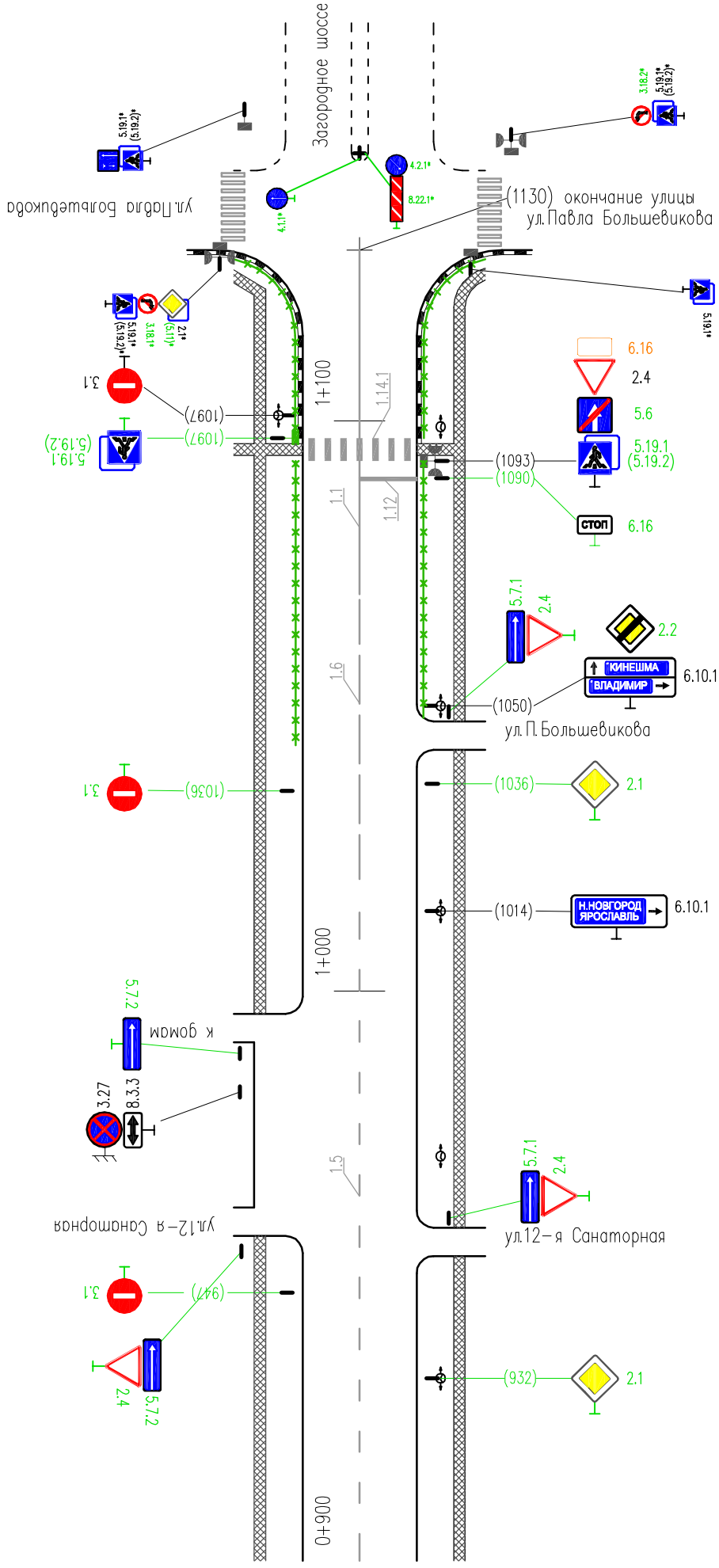
недост. ширина 1,5 м, материал а/б
000-300

Тротуары слева	ширина 2 м, материал а/б 558-600
Дорожные ограждения и направляющие устройства слева	
Дорожные ограждения и направляющие устройства по осевой разметке слева	
Дорожные ограждения и направляющие устройства по осевой разметке справа	
Элементы дороги в плане	
Элементы дороги в продольном профиле	



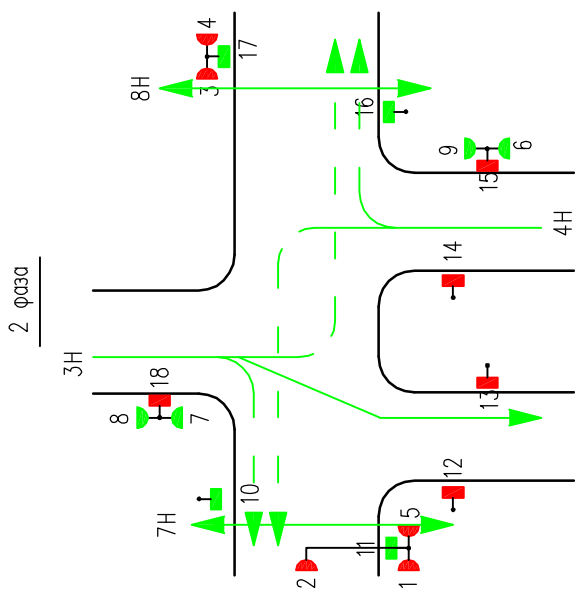
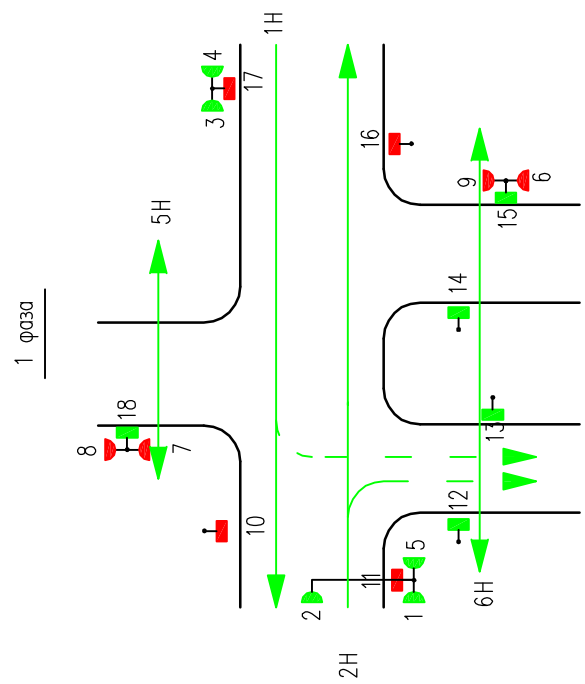
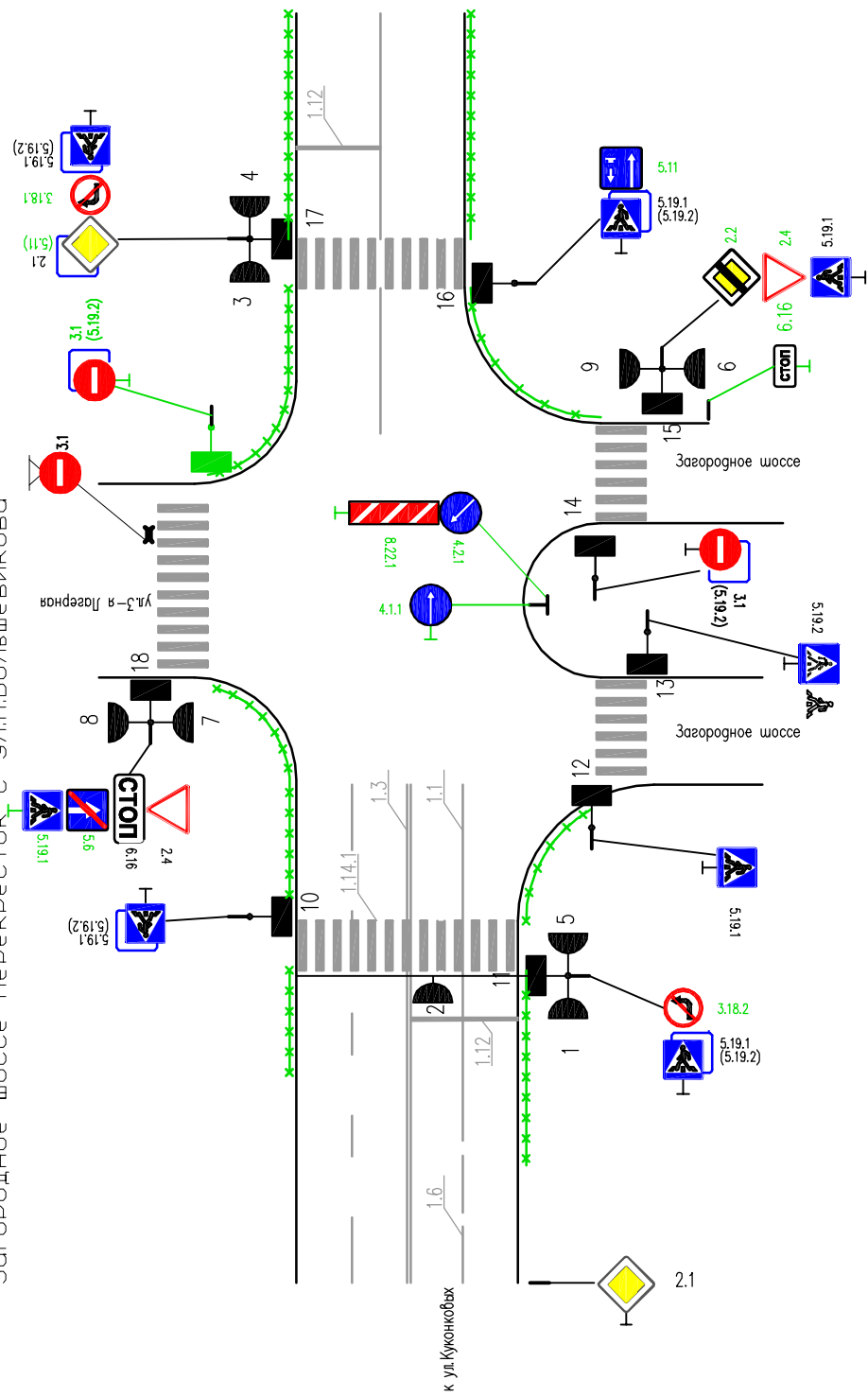
Осевая линия	недост. ширина 1,5 м, материал а/б 300-558
1-я от осевой	
2-я от осевой	
Дорожные ограждения и направляющие устройства справа	
Тротуары справа	ширина 2 м, материал а/б 558-600

Тротуары слева	ширина 2 м, материал а/б 900-1130	недост.пеш. огр. 1043-1093	недост.пеш. огр. 1097-1130
Дорожные ограждения и направляющие устр-ва слева			
Дорожные ограждения и направляющие устр-ва по осевой			
3-я от осевой			
2-я от осевой			
1-я от осевой			
Элементы дороги в плане			
Элементы дороги в продольном профиле			



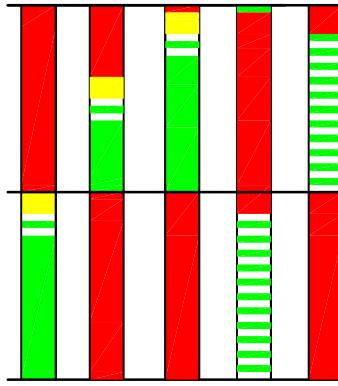
Осевая линия	1.5 900-1020	1.6 1020-1070	1.1 1070-1093	1.1 1097-1130
1-я от осевой				
2-я от осевой				
Дорожные ограждения и направляющие устр-ва справа			недост.пеш. огр. 1048-1093	недост.пеш. огр. 1097-1130
Тротуары справа	ширина 2 м, материал а/б 900-1130			

Схема расстановки оборудования на светофорном объекте по адресу:
Загородное шоссе перекресток с ул.П.Большевикова



Режим работы светофорной сигнализации

? направлений, тип направления
участствующих
в фазе



? светофоров
длительность сигналов, с.
Кр. Ж З З.м. Кр./Ж

1, 2, 3, 4, 5	26	3	20	3	-
11, 12	36	3	10	3	-
3, 4, 7, 8	27	3	19	3	-
12, 13, 14, 15, 16, 18	28	-	-	24	-
10, 11, 16, 17	30	-	-	22	-

Данные по состоянию на 01.09.2011 г.

Макет информационно-указательного знака индивидуального проектирования
(по ГОСТ 52290-04)

знак 6.10.1, белый, S=0,54 кв.м., 1 шт. КМ 1+014 (справа)

