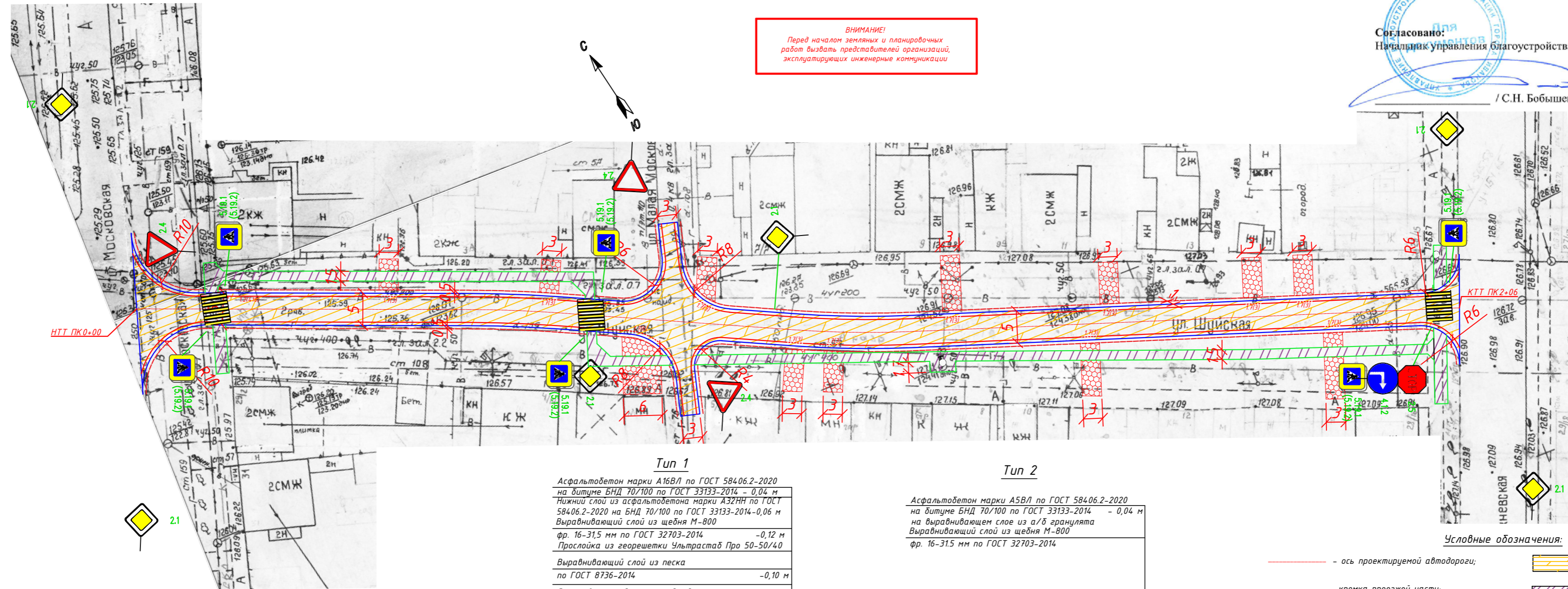


Согласовано

Подпись и дата

Инв.№, подл.



ВНИМАНИЕ!
 Перед началом земляных и планировочных работ вызвать представителей организаций, эксплуатирующих инженерные коммуникации

Согласовано:
 Начальник управления благоустройства Администрации города Иванова
 / С.Н. Бобышев /

Тип 1
 Асфальтобетон марки А16В/1 по ГОСТ 584.06.2-2020 на битуме БНД 70/100 по ГОСТ 33133-2014 - 0,04 м
 Нижний слой из асфальтобетона марки А32НН по ГОСТ 584.06.2-2020 на БНД 70/100 по ГОСТ 33133-2014 - 0,06 м
 Выравнивающий слой из щебня М-800 фр. 16-31,5 мм по ГОСТ 32703-2014 - 0,12 м
 Прослойка из георешетки Ультростаф Про 50-50/40
 Выравнивающий слой из песка по ГОСТ 8736-2014 - 0,10 м
 Существующая дорожная одежда (щебень)

Тип 2
 Асфальтобетон марки А5В/1 по ГОСТ 584.06.2-2020 на битуме БНД 70/100 по ГОСТ 33133-2014 - 0,04 м
 на выравнивающем слое из а/б гранулита
 Выравнивающий слой из щебня М-800 фр. 16-31,5 мм по ГОСТ 32703-2014

Схема понижения бортового камня в местах примыкания тротуара к проезжей части

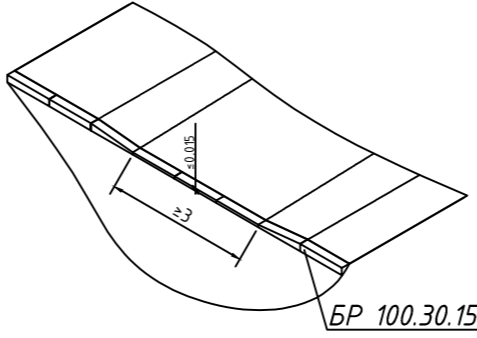
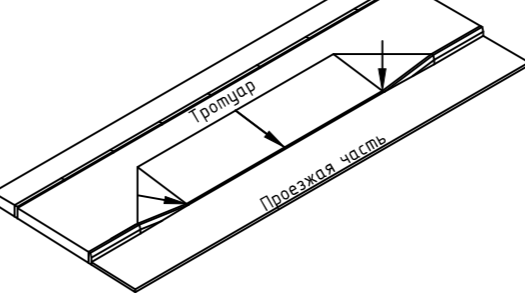


Схема понижения бортового камня при устройстве схода с тротуара на проезжую часть



- Условные обозначения:**
- ось проектируемой автодороги;
 - кромка проезжей части;
 - установка бортового камня БР 100.20.8;
 - укрепленная кромка проезжей части
 - дорожная одежда по Типу 1
 - дорожная одежда по Типу 2
 - щебеночное покрытие съездов (10 см)
 - 1.1(50) — нанесение разметки

Примечания:
 1. Размеры на чертеже указаны в метрах

| | | | | | | | | | |
|----------|---------|------|-------|-------|-------|--|-------------------|------|--------|
| | | | | | | ПСД-06-1-10/14-04 | | | |
| | | | | | | Ремонт автомобильных дорог общего пользования местного значения городского округа Иваново. Ул. Щипская (от ул. Московская до ул. Лежневская) | | | |
| Изм. | Колуч. | Лист | Ндок. | Подп. | Дата | Автомобильная дорога | Стадия | Лист | Листов |
| Разраб. | Симонов | | | | 10.21 | | П | 1 | 1 |
| Проверил | Симонов | | | | 10.21 | Детальный план М1:500 | ИП "Симонов Р.В." | | |
| ГИП | Симонов | | | | 10.21 | | | | |