

г. Иваново, пер. Большой Транспортный д. 10 т. (4932) 26-18-29



**РЕМОНТ АВТОМОБИЛЬНЫХ ДОРОГ ОБЩЕГО ПОЛЬЗОВАНИЯ
МЕСТНОГО ЗНАЧЕНИЯ ГОРОДСКОГО ОКРУГА ИВАНОВО
УЛИЦА СПОРТИВНАЯ**

ПРОЕКТНАЯ ДОКУМЕНТАЦИЯ

«Пояснительная записка, графическая часть»

61/14-11

ТОМ 1

2021 г.

г. Иваново, пер. Большой Транспортный д. 10 т. (4932) 26-18-29



**РЕМОНТ АВТОМОБИЛЬНЫХ ДОРОГ ОБЩЕГО ПОЛЬЗОВАНИЯ
МЕСТНОГО ЗНАЧЕНИЯ ГОРОДСКОГО ОКРУГА ИВАНОВО
УЛИЦА СПОРТИВНАЯ**

ПРОЕКТНАЯ ДОКУМЕНТАЦИЯ

«Пояснительная записка, графическая часть»

61/14-11

ТОМ 1

Директор
Инженер



М.А. Копытов
Е.А. Разумов

2021 г.

Справка о соблюдении действующих норм и правил

Технические и проектные решения, принятые в проектной документации по данному объекту, соответствуют техническому заданию на разработку проектной документации и требованиям технических, экологических, санитарно-гигиенических, противопожарных и других норм, действующих на территории Российской Федерации, и обеспечивают безопасную эксплуатацию объекта при соблюдении мероприятий, предусмотренных проектной документацией

Директор



М. А. Копытов

Содержание тома 1

Обозначение	Наименование	Стр.
61/14-11	Состав проектной документации	5
61/14-11	Техническое задание	6-14
61/14-11	Выписка СПО	15-17
61/14-11	Письма Управления благоустройства администрации города Иванова №8-01-01-12-4240 о предоставлении информации и 01.02.2021 №8-01-14-38 о перевозки асфальтобетонного гранулята	18-20
61/14-11	Пояснительная записка	21-26
61/14-11	Технико-экономические показатели	27
61/14-11	Ведомость дефектов	28-35
61/14-11	Ведомость объемов работ	36-41
61/14-11	Детальный план. М 1:500	42
61/14-11	Конструкция дорожной одежды	43
61/14-11	ПОДД	44
61/14-11	Бортовой камень	45
61/14-11	Установка дорожных знаков	46

Состав проектной документации

Номер тома	Обозначение	Наименование	Примечание
1	АД	«Пояснительная записка, графическая часть»	
2	СМ	«Смета на ремонт»	

ТЕХНИЧЕСКОЕ ЗАДАНИЕ

на разработку проектных документаций на ремонт автомобильных дорог общего пользования местного значения городского округа Иваново

Перечень основных требований	Основные данные и требования
1. Основная цель и задачи разработки документации	<p>1.1. Основная цель разработки документации состоит в обеспечении работ по ремонту объекта для поддержания бесперебойного движения транспортных средств по автомобильной дороге и безопасных условий такого движения, а также обеспечение сохранности автомобильной дороги.</p> <p>1.2. Основной задачей при разработке документации в соответствии с Федеральным законом №257-ФЗ от 08.11.2007 «Об автомобильных дорогах и о дорожной деятельности в Российской Федерации» является проектирование и обоснование комплекса работ по восстановлению транспортно-эксплуатационных характеристик автомобильной дороги, при выполнении которых не затрагиваются конструктивные и иные характеристики надежности и безопасности автомобильной дороги.</p> <p>1.3. Реализацию основных целей и задач документации обеспечить путем разработки основных проектных решений с учетом Классификации работ по капитальному ремонту, ремонту и содержанию автомобильных дорог, утвержденной приказом Министерства транспорта РФ от 16.11.2012 № 402, и требований технического регламента Таможенного союза ТР ТС 014/2011 «Безопасность автомобильных дорог».</p>
2. Основание для проектирования	2.1. Муниципальная программа «Благоустройство территорий города Иваново», утвержденная постановлением Администрации города Иваново от 30.10.2013 № 2376
3. Гарантийные сроки	3.1. Определяется документацией с учетом ОДМ 218.6.029-2017 «Рекомендации по установлению гарантийных сроков конструктивных элементов автомобильных дорог и технических средств организации дорожного движения».
4. Эксплуатационная безопасность	4.1. Проработать инженерные решения по уменьшению заторов и снижению потерь пользователей в период выполнения ремонтных работ, разработать схему организации движения при производстве работ без перерывов движения транспортного потока.
5. Обследование автомобильной дороги	<p>5.1. Определить визуально состояние конструктивных элементов и элементов обустройства (технические средства и устройства организации и обеспечения безопасности дорожного движения, остановочные пункты маршрутных транспортных средств). Составить ведомости промеров проезжей части (с определением ширины полос движения), земляного полотна, тротуаров.</p> <p>5.2. При наличии на объекте выполнить визуальное обследование всех водопропускных и водоотводных сооружений. Определить конструкцию, материал, размеры и состояние сооружений.</p> <p>5.3. Выполнить иные работы, обеспечивающие получение необходимых материалов, данных и сведений, достаточных для разработки проектных решений.</p> <p>5.4. Материалы обследования автомобильной дороги представить в составе пояснительной записки с составлением:</p> <ul style="list-style-type: none"> • дефектной ведомости конструктивных элементов автомобильной дороги; • дефектной ведомости существующих элементов обустройства (технические средства и устройства организации и обеспечения безопасности дорожного движения, остановочные пункты маршрутных транспортных средств); • и иных ведомостей (с пикетажной привязкой). <p>Примечание:</p> <ul style="list-style-type: none"> • ведомости и таблицы в выполненных обследованиях, представленные более чем на одном листе, должны иметь наименование граф (столбцов), наименование ведомости и объекта на каждой странице (листе); • ведомости, отражающие количественные характеристики, должны иметь итоговые значения.
6. Исходные данные и условия для разработки документации	<p>6.1. Действующие проекты организации дорожного движения.</p> <p>6.2. Данные диагностики автомобильных дорог общего пользования местного значения городского округа Иваново.</p> <p>6.3. Сбор иных исходных данных, необходимых для подготовки документации, выполняется Подрядчиком.</p>

	<p>6.4. В случае необходимости Подрядчик по доверенности представляет интересы Заказчика и обеспечивает получение согласований, необходимых для разработки проектных решений по ремонту объекта</p>
<p>7. Основные технические параметры для разработки документации</p>	<p>7.1. Объекты ремонта. 1. Улица Колотилова. Категория – улицы в зонах жилой застройки. Категория дороги - IV Начальная точка трассы – д.49 по ул. Колотилова. Конечная точка трассы – примыкание с улицей Свободной. Протяженность – 402 м (подлежит уточнению в процессе проектирования). Ширина полос движения – 3,0...3,25 м (уточнить проектом). Число полос движения – 2...4 (уточнить проектом). Ширина пешеходной части тротуара – 2,0 м (уточнить проектом).</p> <p>7.2. Объекты ремонта. 1. улица Свободная. Категория – улицы в зонах жилой застройки. Категория дороги –V При проектировании уточнить начало и конец ремонтируемого участка. Протяженность – 327 м (подлежит уточнению в процессе проектирования). Ширина полос движения – 3,0...3,25 м (уточнить проектом). Число полос движения – 2...4 (уточнить проектом). Ширина пешеходной части тротуара – 2,0 м (уточнить проектом).</p> <p>7.3. Объекты ремонта. 1. переулок Рыночный. Категория – улицы в зонах жилой застройки. Категория дороги - V Начальная точка трассы – пересечение улицы Пушкина. Конечная точка трассы – примыкание к ул.Красногвардейской. Протяженность – 329 м (подлежит уточнению в процессе проектирования). Ширина полос движения – 3,0...3,25 м (уточнить проектом). Число полос движения – 2...4 (уточнить проектом). Ширина пешеходной части тротуара – 2,0 м (уточнить проектом).</p> <p>7.4. Объекты ремонта. 1. улица Стрелковая. Категория – улицы в зонах жилой застройки. Категория дороги - V При проектировании уточнить начало и конец ремонтируемого участка. Протяженность – 291 м (подлежит уточнению в процессе проектирования). Ширина полос движения – 3,0...3,25 м (уточнить проектом). Число полос движения – 2...4 (уточнить проектом). Ширина пешеходной части тротуара – 2,0 м (уточнить проектом).</p> <p>7.5. Объекты ремонта. 1. улица Шустовой. Категория – улицы в зонах жилой застройки. Категория дороги - IV При проектировании уточнить начало и конец ремонтируемого участка. Протяженность – 432 м (подлежит уточнению в процессе проектирования). Ширина полос движения – 3,0...3,25 м (уточнить проектом). Число полос движения – 2...4 (уточнить проектом). Ширина пешеходной части тротуара – 2,0 м (уточнить проектом).</p> <p>7.6. Объекты ремонта. 1. улица Шестернина. Категория – улицы в зонах жилой застройки. Категория дороги - IV При проектировании уточнить начало и конец ремонтируемого участка. Протяженность – 470 м (подлежит уточнению в процессе проектирования). Ширина полос движения – 3,0...3,25 м (уточнить проектом). Число полос движения – 2...4 (уточнить проектом). Ширина пешеходной части тротуара – 2,0 м (уточнить проектом).</p> <p>7.7. Объекты ремонта. 1. улица Королева. Категория – улицы в зонах жилой застройки. Категория дороги - V Начальная точка трассы – от д. 8 по улице Королева.</p>

	<p>Конечная точка трассы – примыкание улицы Зверева. Протяженность – 127 м (подлежит уточнению в процессе проектирования). Ширина полос движения – 3,0...3,25 м (уточнить проектом). Число полос движения – 2...4 (уточнить проектом). Ширина пешеходной части тротуара – 2,0 м (уточнить проектом).</p>
	<p>7.8. Объекты ремонта. 1. Улица 4-я Минеевская. Категория – улицы в зонах жилой застройки. Категория дороги - V Начальная точка трассы – пересечение в ул. Фрунзе. Конечная точка трассы – примыкание с улицей Генерала Горбатого. Протяженность – 486 м (подлежит уточнению в процессе проектирования). Ширина полос движения – 3,0...3,25 м (уточнить проектом). Число полос движения – 2...4 (уточнить проектом). Ширина пешеходной части тротуара – 2,0 м (уточнить проектом).</p> <p>7.9. Объекты ремонта. 1. улица Солнечная. Категория – улицы в зонах жилой застройки. Категория дороги - IV Начальная точка трассы – примыкание улицы Гнедина. Конечная точка трассы – пересечение с улицей Полка «Нормандия-Неман». Протяженность – 208 м (подлежит уточнению в процессе проектирования). Ширина полос движения – 3,0...3,25 м (уточнить проектом). Число полос движения – 2...4 (уточнить проектом). Ширина пешеходной части тротуара – 2,0 м (уточнить проектом).</p> <p>7.10. Объекты ремонта. 1. Улица Спортивная. Категория – улицы в зонах жилой застройки. Категория дороги - IV Начальная точка трассы – примыкание улицы Гнедина. Конечная точка трассы – пересечение с улицей Полка «Нормандия-Неман». Протяженность – 264 м (подлежит уточнению в процессе проектирования). Ширина полос движения – 3,0...3,25 м (уточнить проектом). Число полос движения – 2...4 (уточнить проектом). Ширина пешеходной части тротуара – 2,0 м (уточнить проектом).</p> <p>7.11. Объекты ремонта. 1. улица Плёсская. Категория – улицы в зонах жилой застройки. Категория дороги – V Начальная точка трассы – от пирса. Конечная точка трассы – примыкание с улицей 8-й Сокольской. Протяженность – 1210 м (подлежит уточнению в процессе проектирования). Ширина полос движения – 3,0...3,25 м (уточнить проектом). Число полос движения – 2...4 (уточнить проектом). Ширина пешеходной части тротуара – 2,0 м (уточнить проектом).</p> <p>7.12. Объекты ремонта. 1. улица Ульяновская. Категория – улицы в зонах жилой застройки. Категория дороги - V Начальная точка трассы – пересечение с улицей Афанасьева. Конечная точка трассы – примыкание переулка Ульяновского. Протяженность – 458 м (подлежит уточнению в процессе проектирования). Ширина полос движения – 3,0...3,25 м (уточнить проектом). Число полос движения – 2...4 (уточнить проектом). Ширина пешеходной части тротуара – 2,0 м (уточнить проектом).</p> <p>7.13. Объекты ремонта. 1. улица Юношеская. Категория – улицы в зонах жилой застройки. Категория дороги - V При проектировании уточнить начало и конец ремонтируемого участка. Протяженность – 175 м (подлежит уточнению в процессе проектирования). Ширина полос движения – 3,0...3,25 м (уточнить проектом). Число полос движения – 2...4 (уточнить проектом). Ширина пешеходной части тротуара – 2,0 м (уточнить проектом).</p>

7.14. Объекты ремонта.

1. улица Танкиста Белороссова.

Категория – улицы в зонах жилой застройки.

Категория дороги - IV

При проектировании уточнить начало и конец ремонтируемого участка.

Протяженность – 501 м (подлежит уточнению в процессе проектирования).

Ширина полос движения – 3,0...3,25 м (уточнить проектом).

Число полос движения – 2...4 (уточнить проектом).

Ширина пешеходной части тротуара – 2,0 м (уточнить проектом).

7.15. Объекты ремонта.

1. Улица Добролюбова.

Категория – улицы в зонах жилой застройки.

Категория дороги - V

При проектировании уточнить начало и конец ремонтируемого участка.

Протяженность – 307 м (подлежит уточнению в процессе проектирования).

Ширина полос движения – 3,0...3,25 м (уточнить проектом).

Число полос движения – 2...4 (уточнить проектом).

Ширина пешеходной части тротуара – 2,0 м (уточнить проектом).

7.16. Объекты ремонта.

1. улица Силикатная.

Категория – улицы в зонах жилой застройки.

Категория дороги - IV

Начальная точка трассы – пересечение с пер. Торфяным.

Конечная точка трассы – до д. 52 по улице Силикатной.

Протяженность – 191 м (подлежит уточнению в процессе проектирования).

Ширина полос движения – 3,0...3,25 м (уточнить проектом).

Число полос движения – 2...4 (уточнить проектом).

Ширина пешеходной части тротуара – 2,0 м (уточнить проектом).

7.17. Объекты ремонта.

1. Улица Заводская.

Категория – улицы в зонах жилой застройки.

Категория дороги - V

При проектировании уточнить начало и конец ремонтируемого участка.

Протяженность – 590 м (подлежит уточнению в процессе проектирования).

Ширина полос движения – 3,0...3,25 м (уточнить проектом).

Число полос движения – 2...4 (уточнить проектом).

Ширина пешеходной части тротуара – 2,0 м (уточнить проектом).

7.18. Объекты ремонта.

1. улица 4-я Литейная.

Категория – улицы в зонах жилой застройки.

Категория дороги - V

При проектировании уточнить начало и конец ремонтируемого участка.

Протяженность – 168 м (подлежит уточнению в процессе проектирования).

Ширина полос движения – 3,0...3,25 м (уточнить проектом).

Число полос движения – 2...4 (уточнить проектом).

Ширина пешеходной части тротуара – 2,0 м (уточнить проектом).

7.19. Объекты ремонта.

1. улица 3-я Угольная.

Категория – улицы в зонах жилой застройки.

Категория дороги - V

При проектировании уточнить начало и конец ремонтируемого участка.

Протяженность – 288 м (подлежит уточнению в процессе проектирования).

Ширина полос движения – 3,0...3,25 м (уточнить проектом).

Число полос движения – 2...4 (уточнить проектом).

Ширина пешеходной части тротуара – 2,0 м (уточнить проектом).

7.20. Объекты ремонта.

1. улица Гнедина.

Категория – улицы в зонах жилой застройки.

Категория дороги - IV

Начальная точка трассы – от д.18 по ул. Гнедина.

Конечная точка трассы – примыкание к улице Калашиникова.

Протяженность – 197 м (подлежит уточнению в процессе проектирования).

Ширина полос движения – 3,0...3,25 м (уточнить проектом).

	<p>Число полос движения – 2...4 (уточнить проектом). Ширина пешеходной части тротуара – 2,0 м (уточнить проектом).</p> <p>7.21. Объекты ремонта. 1. улица Калашикова. Категория – улицы в зонах жилой застройки. Категория дороги - IV Начальная точка трассы – пересечение с ул. Гнедина. Конечная точка трассы – пересечение с ул. Тельмана. Протяженность – 155 м (подлежит уточнению в процессе проектирования). Ширина полос движения – 3,0...3,25 м (уточнить проектом). Число полос движения – 2...4 (уточнить проектом). Ширина пешеходной части тротуара – 2,0 м (уточнить проектом).</p> <p>7.22. Объекты ремонта. 1. Улица Тельмана. Категория – улицы в зонах жилой застройки. Категория дороги - V При проектировании уточнить начало и конец ремонтируемого участка. Протяженность – 375 м (подлежит уточнению в процессе проектирования). Ширина полос движения – 3,0...3,25 м (уточнить проектом). Число полос движения – 2...4 (уточнить проектом). Ширина пешеходной части тротуара – 2,0 м (уточнить проектом).</p> <p>7.23. Объекты ремонта. 1. 2-я улица Чапаева. Категория – улицы в зонах жилой застройки. Категория дороги - V При проектировании уточнить начало и конец ремонтируемого участка. Протяженность – 508 м (подлежит уточнению в процессе проектирования). Ширина полос движения – 3,0...3,25 м (уточнить проектом). Число полос движения – 2...4 (уточнить проектом). Ширина пешеходной части тротуара – 2,0 м (уточнить проектом).</p>
<p>8. Основные требования к составу и проектным решениям</p>	<p>8.1. Состав документации: Том I Раздел 1. Пояснительная записка: 1.1. Основание, на основе которого принято решение о разработке документации. 1.2. Исходные данные и условия для подготовки документации на ремонт. В пояснительной записке указываются реквизиты следующих документов (задание на разработку документации, отчетная документация по результатам обследований и т.п.). 1.3. Сведения о климатической, географической характеристике района, на территории которого предполагается осуществлять ремонт (с указанием максимальной отрицательной температуры). Сведения о климатических характеристиках должны быть достаточными для обоснования принятых проектных решений. 1.4. Сведения о существующей автомобильной дороге с указанием наименования, назначения и месторасположения начальных и конечных точек трассы объекта 1.5. Описание проведенных обследований, результатов диагностики состояния объекта ремонта. 1.6. Сведения, обосновывающие необходимость выполнения ремонтных работ. 1.7. Техничко-экономические характеристики ремонтируемого участка (категория, протяженность, основные геометрические параметры и др.). 1.8. Необходимые обоснования принятых проектных решений. Кратко обосновываются предусмотренные документацией решения по подготовительным работам, земляному полотну, дорожной одежде, искусственным сооружениям, пересечениям и примыканиям, элементам обустройства. 1.9. Справка о соответствии проектных решений действующему законодательству и нормативным требованиям. 1.10. Вedomости Раздел 2 Графическая часть 2.1. Схема (чертеж, план) автомобильной дороги и дорожных сооружений с указанием размеров и геометрических параметров 2.2. Схема (чертеж, план) обустройства дороги техническими средствами организации дорожного движения на период эксплуатации.</p>

2.3. Знаки индивидуального проектирования и информационные аншлаги (при необходимости).

2.4. Конструкции применяемых элементов обустройства (при необходимости).

2.5. Схема организации дорожного движения и ограждения мест производства дорожных работ

2.6. Иные графические данные.

Том II

Раздел 1. Смета на ремонт

1.1. Пояснительная записка к сметной документации. Пояснительная записка включает:

- краткую характеристику объекта;
- перечень сборников и каталогов сметных нормативов, принятых для составления сметной документации на ремонт;
- обоснование особенностей определения сметной стоимости ремонтных работ;
- другие сведения о порядке определения сметной стоимости ремонта.

1.2. Сметная документация:

- сводная ведомость объемов работ;
- сводный сметный расчет;
- локальные сметные расчеты;
- сметные расчеты на отдельные виды затрат;
- иные документы, используемые для составления сметной документации.

Примечание:

- используемые в документации материалы должны иметь ссылки на нормативные документы, которым они должны соответствовать.
- принятые проектные решения должны обосновываться действующим законодательством, нормативно-техническими документами, представлением расчетов и исключением двойного толкования.

8.2. Виды работ по ремонту принять в соответствии с Классификацией работ по капитальному ремонту, ремонту и содержанию автомобильных дорог», утвержденной приказом Министерства транспорта РФ от 16.11.2012 г. № 402, в том числе предусмотреть:

1) по земляному полотну и системе водоотвода:

- ремонт размытых и разрушенных участков автомобильных дорог, в том числе вследствие пучинообразования (при наличии на объекте);
- восстановление дренажных, защитных и укрепительных устройств, отдельных звеньев прикромочных и телескопических лотков, ливневой канализации (при необходимости);
- укрепление обочин (при наличии на объекте);

2) по дорожным одеждам:

- восстановление дорожных одежд в местах ремонта земляного полотна (при необходимости);
- укладка выравнивающего с использованием фрезерования и одного дополнительного слоя с обеспечением ровности и сцепных свойств покрытия;
- замена бордюров, устройство недостающих и ремонт бордюров по краям усовершенствованных покрытий и тротуаров;
- нанесение постоянной разметки после завершения ремонта;

3) работы по озеленению:

- восстановление живых изгородей (при наличии на объекте);
- обрезка веток для обеспечения видимости, уборка сухостоя, вырубка деревьев и кустарника с уборкой и утилизацией порубочных остатков;
- засев травами;

4) по элементам обустройства автомобильных дорог:

- восстановление дорожных информационных систем и комплексов, знаков и табло индивидуального проектирования, элементов и систем диспетчерского и автоматизированного управления дорожным движением; автономных и дистанционно управляемых знаков и табло со сменной информацией, светофорных объектов (при наличии на объекте);
- восстановление существующих переходно-скоростных полос, остановочных, посадочных площадок и автопавильонов на автобусных остановках, площадок для остановки и стоянки автомобилей;
- восстановление пешеходных переходов и ремонт тротуаров, пешеходных и велосипедных дорожек;
- восстановление электроосвещения (при необходимости);

	<p>5) прочие работы по ремонту:</p> <ul style="list-style-type: none"> • рекультивация земельных участков, временно занимаемых на период производства работ, а также нарушенных при проведении ремонтных работ, разборка, снос, демонтаж участков автомобильных дорог и дорожных сооружений, непригодных для дальнейшего использования по целевому назначению вследствие полной или частичной утраты потребительских свойств (при необходимости); • устройство инженерно-технических систем обеспечения безопасности дорожного движения и дорожных сооружений. <p>8.3. Решения по ремонту не должны ухудшать эстетический вид сооружения.</p> <p>8.4. При проектировании предусмотреть мероприятия по улучшению поверхностного и бокового водоотводов.</p> <p>8.5. Предусмотреть применение энергосберегающих технологий.</p> <p>8.6. В местах сопряжения тротуаров с проезжей частью предусмотреть устройство пандусов для передвижения маломобильных групп населения (согласовать с Заказчиком и другими заинтересованными учреждениями). На остановках общественного транспорта предусмотреть мероприятия для посадки, высадки инвалидов-колясочников (согласовать с Заказчиком и другими заинтересованными учреждениями).</p> <p>8.7. В документации обосновать применение продукции:</p> <ul style="list-style-type: none"> - применить материалы, изделия, конструкции (далее - продукции) преимущественно отечественного производства, при их равной или более низкой стоимости и технико-эксплуатационных показателях, равных продукций иностранного производства - приоритет продукции, произведенной на территории РФ, перед продукцией иностранного производства, обеспечивается в случаях, не противоречащих международным договорам РФ; - продукцию импортного производства применять при технико-экономическом обосновании в сравнении с аналогичной продукцией отечественного производства, соответствующей действующим, строительным нормам, правилам, государственным стандартам и другим нормативным документам. <p>8.8. Технические решения при разработке документации должны соответствовать экологическим, санитарно-гигиеническим, противопожарным и другим нормам, действующим на территории РФ, и обеспечить при эксплуатации безопасность для жизни и здоровья людей.</p> <p>8.9. Проектные решения разработать в соответствии с требованиями нормативно-технических документов, представленных в Приложении 1 настоящего задания. В случае замены нормативов, указанных в Приложении 1, необходимо применять норматив его заменяющий.</p>
<p>9. Требования к сметной документации</p>	<p>9.1. Структуру, состав и формы сметной документации принять в соответствии с «Методика определения сметной стоимости строительства, реконструкции, капитального ремонта, сноса объектов капитального строительства, работ по сохранению объектов культурного наследия (памятников истории и культуры) народов Российской Федерации на территории Российской Федерации от 04.08.2020 № 421/пр и иными нормативными документами, вошедшими в федеральный реестр сметных нормативов.</p> <p>9.2. Сметную документацию составить с применением базисно-индексного метода и цен, сложившихся ко времени составления сметной документации.</p> <p>9.3. При разработке сметной документации использовать сметно-нормативную базу, включенную в федеральный реестр сметных нормативов, подлежащих применению при определении сметной стоимости объектов капитального строительства, строительство которых планируется осуществить с привлечением средств федерального бюджета;</p> <p>9.4. При разработке сметной документации использовать программный комплекс, прошедший подтверждение соответствия в порядке, установленном действующим законодательством.</p> <p>9.5. В соответствующие главы сметной документации включить все необходимые затраты в соответствии с МДС 81-35.2004 «Методика определения стоимости строительной продукции на территории Российской Федерации» (при необходимости по согласованию с Заказчиком).</p> <p>9.6. За итогами сводного сметного расчета стоимости ремонта справочно указать: возвратные суммы, учитывающие стоимость материалов и деталей, полученных от разборки конструкций, сноса и переноса некапитальных зданий и сооружений, в случае если эти материалы и детали не используются повторно, в размерах, определяемых расчетами.</p>
<p>10. Требования к оформлению документации</p>	<p>10.1. Материалы документации оформить в соответствии с государственными стандартами, регламентирующими состав и правила оформления проектной документации.</p> <p>10.2. Применяемые на чертежах условные обозначения принять в соответствии с ГОСТ 21.207-2013 «Система проектной документации для строительства».</p>

	<p>Условные графические обозначения на чертежах автомобильных дорог».</p> <p>10.3. Представленные материалы в электронном виде должны соответствовать требованиям ГОСТ 2.051-2013 «Единая система конструкторской документации. Электронные документы. Общие положения».</p> <p>10.4. Документацию оформить подписями руководителя проектной организации и главного инженера проекта, круглой печатью проектной организации, а также справкой проектной организации о соответствии проекта требованиям действующего законодательства и заданию на проектирование.</p> <p>10.5. В составе проекта выделить в отдельные книги документацию по томам.</p>
<p>11. Порядок разработки документации</p>	<p>11.1. Порядок разработки документации:</p> <ol style="list-style-type: none"> 1) сбор исходных данных (при необходимости); 2) выполнение обследований; 3) предоставление Заказчику в печатном виде и в электронном виде материалов обследований на рассмотрение; 4) разработка вариантов проектных решений с экономическим обоснованием по каждому варианту; 5) представление проектных решений на согласование Заказчику; 6) разработка документации на основании выбранных и согласованных Заказчиком технических решений, принятых к разработке; 7) передача в печатном виде и в электронном виде разработанной документации на рассмотрение Заказчику; 8) устранение замечаний по результатам рассмотрения документации у Заказчика; 9) передача документации Заказчику в полном объеме с внесенной корректировкой по замечаниям Заказчика.
<p>12. Согласование и проверка документации</p>	<p>12.1. Подрядчик при необходимости осуществляет все необходимые для проектирования согласования с Департаментом дорожного хозяйства и транспорта Ивановской области, владельцами коммуникаций, проходящих в зоне ремонта, со службами санэпиднадзора, с экологическими службами и со всеми заинтересованными физическими и юридическими лицами.</p> <p>12.2. Подача документации в органы государственной экспертизы для проверки достоверности определения сметной стоимости ремонта объектов осуществляется Заказчиком в сроки, определенные Заказчиком.</p> <p>12.3. Подрядчик участвует в обеспечении получения Заказчиком положительного заключения по проверке достоверности определения сметной стоимости ремонта объектов.</p> <p>12.4. Подрядчик защищает сметную стоимость в органах государственной экспертизы, устраняет замечания с обязательным согласованием с Заказчиком изменений, вносимых в документацию.</p> <p>12.5. Подрядчик в обязательном порядке предоставляет Заказчику на согласование изменения, вносимые в документацию, включая первичную, и, в случае получения отрицательного заключения, последующие экспертизы.</p> <p>12.6. Внесение несогласованных с Заказчиком изменений в документацию по замечаниям органов государственной экспертизы или по иным причинам не допускается.</p> <p>12.7. При получении замечаний или отрицательного заключения государственной экспертизы по достоверности определения сметной стоимости объекта, Подрядчик обязан устранить замечания, выявленные в результате государственной экспертизы, безвозмездно в установленные Заказчиком сроки.</p> <p>12.8. В случае не устранения замечаний государственной экспертизы, повторная экспертиза проводится за счет средств Подрядчика.</p> <p>12.9. Подрядчик обязуется участвовать без дополнительной оплаты:</p> <ul style="list-style-type: none"> - при рассмотрении документации Заказчиком в установленном им порядке; - во всех совещаниях, проводимых Заказчиком и/или органами государственной экспертизы при рассмотрении документации, проектных решений, сметной стоимости и прочих вопросов, связанных с документацией в течение всего срока разработки документации, защиты документации в органах государственной экспертизы и всего гарантийного срока документации. - представлять пояснения, документы и обоснования по требованию Заказчика и органов государственной экспертизы; - вносить в документацию по результатам рассмотрения у Заказчика и органов государственной экспертизы изменения и дополнения, не противоречащие настоящему заданию. Ответы на замечания экспертизы оформить со сводкой замечаний; - участвовать в приемочной комиссии по сдаче объекта в эксплуатацию; - вносить изменения в документацию, проводить дополнительные согласования, необходимость которых возникла в процессе реализации документации по вине Подрядчика.
<p>13. Требования к сдаче документации</p>	<p>13.1. Документация передается в 4-х экземплярах в переплетенном виде и в 2-х экземплярах на электронном носителе (CD/DVD) в следующих форматах:</p> <ul style="list-style-type: none"> • чертежи, планы, схемы – с использованием программного комплекса

	<p>AutoCAD 2002-2007 с расширением *.dwg, *.pdf (в цветном варианте) и иным видом расширения по требованию Заказчика;</p> <ul style="list-style-type: none"> • изображения, иллюстрации - *.jpg, *.pdf, *.gif; • текстовая часть - *.doc (*.docx), *.xls (*.xlsx), *.pdf (с возможностью копирования текста); • документы сторонних организаций - *.jpg, *.pdf, *.gif. <p>Использование других форматов файлов согласовывается с Заказчиком дополнительно.</p> <p>13.2. Чертежи, титульные листы записок должны быть продублированы в виде отсканированных образцов документов, с подписями разработчиков и представлены в формате *.pdf. Один экземпляр должен содержать полностью все подлинники собранных материалов;</p> <p>13.3. Электронный носитель должен иметь этикетку (вкладыш) с указанием номера договора, наименований проектной организации, проектируемого объекта и разделов документации, представленных на этом диске. В корневом каталоге диска должен находиться текстовый файл содержания. Состав и содержание диска должно соответствовать комплекту документации. Каждый физический раздел комплекта (том, раздел, книга, альбом чертежей и т.п.) должен быть представлен в отдельном каталоге диска файлом (группой файлов) электронного документа. Наименование папок и файлов должны совпадать с наименованием документов, томов, разделов и чертежей. Название каталога должно соответствовать названию раздела.</p>
--	---

Заказчик
Начальник управления благоустройства
Администрации города Иванова



С.Н. Бобышев

Подрядчик
Директор
ООО «ДрайвПроект»



М.А. Копытов



УТВЕРЖДЕНА
приказом Федеральной службы
по экологическому, технологическому
и атомному надзору
от 4 марта 2019 г. N 86

ВЫПИСКА ИЗ РЕЕСТРА ЧЛЕНОВ САМОРЕГУЛИРУЕМОЙ ОРГАНИЗАЦИИ

«08» декабря 2020 г.

№00000429

Ассоциация саморегулируемая организация «Региональное Объединение Проектировщиков» (Ассоциация СРО «РОП»)

СРО, основанные на членстве лиц, осуществляющих подготовку проектной документации
153000, Ивановская обл, Иваново г, Крутицкая ул, дом № 20А, помещение 1, , info@sro-a.ru

Регистрационный номер в государственном реестре саморегулируемых организаций
СРО-П-204-19122018

выдана Обществу с ограниченной ответственностью «ДрайвПроект»

Наименование	Сведения
1. Сведения о члене саморегулируемой организации:	
1.1. Полное и (в случае, если имеется) сокращенное наименование юридического лица или фамилия, имя, (в случае, если имеется) отчество индивидуального предпринимателя	Общество с ограниченной ответственностью «ДрайвПроект» (ООО «ДрайвПроект»)
1.2. Идентификационный номер налогоплательщика (ИНН)	3702191545
1.3. Основной государственный регистрационный номер (ОГРН) или основной государственный регистрационный номер индивидуального предпринимателя (ОГРНИП)	1173702027839
1.4. Адрес места нахождения юридического лица	153005, Ивановская область, г.Иваново, Большой Транспортный переулок, д.10
1.5. Место фактического осуществления деятельности (только для индивидуального предпринимателя)	---
2. Сведения о членстве индивидуального предпринимателя или юридического лица в саморегулируемой организации:	
2.1. Регистрационный номер члена в реестре членов саморегулируемой организации	65
2.2. Дата регистрации юридического лица или индивидуального предпринимателя в реестре членов саморегулируемой организации	20 мая 2019 г.
2.3. Дата и номер решения о приеме в члены саморегулируемой организации	17 мая 2019 г., №21
2.4. Дата вступления в силу решения о приеме в члены саморегулируемой организации	20 мая 2019 г.
2.5. Дата прекращения членства в саморегулируемой организации	---
2.6. Основания прекращения членства в саморегулируемой организации	---

3. Сведения о наличии у члена саморегулируемой организации права выполнения работ:

3.1. Дата, с которой член саморегулируемой организации имеет право выполнять инженерные изыскания, **осуществлять подготовку проектной документации**, строительство, реконструкцию, капитальный ремонт, снос объектов капитального строительства по договору подряда на выполнение инженерных изысканий, **подготовку проектной документации**, по договору строительного подряда, по договору подряда на осуществление сноса:

в отношении объектов капитального строительства (кроме особо опасных, технически сложных и уникальных объектов, объектов использования атомной энергии)	в отношении особо опасных, технически сложных и уникальных объектов капитального строительства (кроме объектов использования атомной энергии)	в отношении объектов использования атомной энергии
20 мая 2019 г.	---	---

3.2. Сведения об уровне ответственности члена саморегулируемой организации по обязательствам по договору подряда на выполнение инженерных изысканий, **подготовку проектной документации**, по договору строительного подряда, по договору подряда на осуществление сноса, и стоимости работ по одному договору, в соответствии с которым указанным членом внесен взнос в компенсационный фонд возмещения вреда:

а) первый	Есть	стоимость работ по договору не превышает 25 000 000 рублей
б) второй	---	стоимость работ по договору не превышает 50 000 000 рублей
в) третий	---	стоимость работ по договору не превышает 300 000 000 рублей
г) четвертый	---	стоимость работ по договору составляет 300 000 000 рублей и более
д) пятый	---	---
е) простой	---	---

3.3. Сведения об уровне ответственности члена саморегулируемой организации по обязательствам по договору подряда на выполнение инженерных изысканий, **подготовку проектной документации**, по договору строительного подряда, по договору подряда на осуществление сноса, заключенным с использованием конкурентных способов заключения договоров, и предельному размеру обязательств по таким договорам, в соответствии с которым указанным членом внесен взнос в компенсационный фонд обеспечения договорных обязательств:

а) первый	Есть	предельный размер обязательств по договорам не превышает 25 000 000 рублей
б) второй	---	предельный размер обязательств по договорам не превышает 50 000 000 рублей
в) третий	---	предельный размер обязательств по договорам не превышает 300 000 000 рублей
г) четвертый	---	предельный размер обязательств по договорам составляет 300 000 000 рублей и более
д) пятый	---	---

4. Сведения о приостановлении права выполнять инженерные изыскания, осуществлять подготовку проектной документации, строительство, реконструкцию, капитальный ремонт, снос объектов капитального строительства:

4.1. Дата, с которой приостановлено право выполнения работ	---
4.2. Срок, на который приостановлено право выполнения работ	---

Генеральный директор

_____ (подпись)

Д.В. Кочнев

М.П.

ДОКУМЕНТ ПОДПИСАН УСИЛЕННОЙ КВАЛИФИЦИРОВАННОЙ ЭЛЕКТРОННОЙ ПОДПИСЬЮ	
Алгоритм подписи:	ГОСТ Р 34.10/34.11-2012/512
Номер сертификата:	010946a100b4abbb9d4526940fe95f09e4
Владелец:	Кочнев Дмитрий Владимирович
Действителен:	с 07.05.2020г. по 24.05.2021г.



**УПРАВЛЕНИЕ
БЛАГОУСТРОЙСТВА
АДМИНИСТРАЦИИ
ГОРОДА ИВАНОВА**

Революции пл., д. 6, 153000, Иваново.

Тел.: 32-80-83

E-mail: blag@ivgoradm.ru

21.12.2020 № 8-01-01-12-4240

На № _____ от _____

О месте хранения
асфальтобетонного гранулята

**Директору
ООО «ДрайвПроект»**

Копытову М.А.

Driveproekt@mail.ru

Уважаемый Михаил Александрович!

Управление благоустройства Администрации города сообщает, что местом хранения излишнего асфальтобетонного гранулята от фрезерования покрытия при ремонте улично-дорожной сети города Иванова принята пескобаза МУП «САЖХ города Иванова», расположенная между домами 107 и 109 по улице Смирнова города Иванова.

**Начальник управления благоустройства
Администрации города Иванова**

С.Н. Бобышев

Д.В. Черемыкин
8 (4932) 59 45 36
d.cheremykin@ivgoradm.ru



**УПРАВЛЕНИЕ
БЛАГОУСТРОЙСТВА
АДМИНИСТРАЦИИ
ГОРОДА ИВАНОВА**

Революции пл., д. 6, Иваново, 153000.
Тел.: 32-80-83

21.12.2020 № 8-01-01-12-4238

На № _____

**Директору
ООО «Драйв Проект»**

Копытову М.А.

**Большой Транспортный пер.,
д.6, к.1203
Иваново, 153000**

О представлении информации

Уважаемый Михаил Александрович!

Управление благоустройства Администрации города Иванова в рамках исполнения муниципальных контрактов на разработку проектной документации на ремонт автомобильных дорог общего пользования местного значения городского округа Иваново сообщает следующее.

При разработке проектной документации следует учитывать перевозку строительного мусора и излишнего грунта на Мало-Ступкинский полигон твердых бытовых отходов (местечко Залесье, Тейковский район, Ивановская область).

**Начальник управления благоустройства
Администрации города Иванова**

С.Н.Бобышев



**УПРАВЛЕНИЕ
БЛАГОУСТРОЙСТВА
АДМИНИСТРАЦИИ
ГОРОДА ИВАНОВА**

Революции пл., д. 6, 153000, Иваново.

Тел.: 32-80-83

E-mail: blag@ivgoradm.ru

01.02.2011 № У-01-14-38

На № _____ от _____

О проектах на ремонт улично-дорожной
сети г.Иваново

**Директору
АГУ «Ивгосэкспертиза»**

Ильичеву Д.И.

**Революционная ул.,
д. 32, литер А
Иваново, 153032**

Уважаемый Дмитрий Игоревич!

Управление благоустройства Администрации города Иванова сообщает, что в связи с 50% износом покрытия на ремонтируемых участках улично-дорожной сети города Иванова перевозка асфальтобетонного гранулята принята в объеме 50% от толщины слоя фрезерования.

**Начальник управления благоустройства
Администрации города Иванова**


С.Н. Бобышев

Д.В. Черемыкин
8 (4932) 59 46 72
d.cheremykin@ivgoradm.ru

Пояснительная записка

1. Введение.

Проектно-сметная документация на «Ремонт автомобильных дорог общего пользования местного значения городского округа Иваново улица Спортивная» разработана на основании муниципального контракта №61/14-11 от 14.12.2020 с Управлением благоустройства администрации города Иваново.

Основная цель разработки проектной документации состоит в обеспечении работ по ремонту объекта для поддержания бесперебойного движения транспортных средств по автомобильной дороге и безопасных условий такого движения, а также обеспечение сохранности автомобильной дороги.

Основной задачей при разработке проектной документации в соответствии с Федеральным законом №257-ФЗ от 08.11.2007 «Об автомобильных дорогах и о дорожной деятельности в Российской Федерации» является проектирование и обоснование комплекса работ по восстановлению транспортно-эксплуатационных характеристик автомобильной дороги, при выполнении которых не затрагиваются конструктивные и иные характеристики надежности и безопасности автомобильной дороги.

Реализацию основных целей и задач проектной документации обеспечить путем разработки основных проектных решений с учетом Классификации работ по капитальному ремонту, ремонту и содержанию автомобильных дорог, утвержденной приказом Министерства транспорта РФ от 16.11.2012 № 402, и требований технического регламента Таможенного союза ТР ТС 014/2011 «Безопасность автомобильных дорог».

Проект разработан по материалам изысканий, выполненных ООО «ДрайвПроект» в 2020г. и соответствует требованиям ГОСТ Р 21.1101-2013 «Основные требования к проектной и рабочей документации СП 34.13330.2012 «СНиП 2.05.02-85* Автомобильные дороги», Технический регламента Таможенного союза ТР ТС 014/2011 «Безопасность автомобильных дорог».

2. Сведения о климатической, географической характеристике района.

По дорожно-климатическому районированию район проектирования дорог относится ко II-й дорожно-климатической зоне. Климат территории умеренный континентальный, тип местности по увлажнению 2. Для Ивановской области средняя годовая скорость ветра составляет около 4,1 м/с. Такая скорость характерна для ровных, относительно открытых мест лесной зоны. В среднем за год по всей территории несколько чаще других наблюдается ветер юго-западного и западного направлений. Основным фактором, определяющим режим ветра в холодный период года, является западно-восточный перенос, обусловленный общей циркуляцией атмосферы. Зима длится около 5 месяцев с начала ноября до конца марта, средне сезонная

температура воздуха составляет – 7,1°С, средняя температура самого холодного месяца года, января, составляет – 11,1°С, самая низкая температура, отмеченная в области – 48°С. Зимняя погода переменчива, морозы чередуются с оттепелями, которые в некоторые годы приводили к стаиванию снежного покрова и вскрытию рек. Однако для большинства зим характерен устойчивый ледовый покров рек, устойчивый снежный покров, толщиной до 51 см к концу марта.

Вся территория области относится к зоне влажного климата. Средняя месячная относительная влажность воздуха наиболее холодного месяца составляет 84%, средняя годовая сумма осадков за ноябрь–март 230 мм.

Улица Спортивная расположена в городе Иваново Ивановской области и имеет выходы на магистральную улицу города улицу полка Н. Неман.

3. Оценка состояния элементов автодороги.

Совместно с представителями Заказчика произведено обследование автодороги, на основании которого выявлено следующее:

1. Существующее асфальтобетонное покрытие проезжей части имеет продольные и поперечные трещины через 10–30 м, сетки трещин, колеиность, наблюдается вышелушивание. Проезжая часть имеет разную ширину (от 4,0 м до 6,0 м).
2. Существующее асфальтобетонное покрытие тротуаров имеет продольные и поперечные трещины, местами отсутствует.
3. Газоны завалены мусором, повреждены (отсутствует) растительный грунт и засеяны травой;
4. Дорожные знаки в неудовлетворительном состоянии, некоторые установлены с нарушением нормативных требований и в недостаточном объеме;
5. Местами поверхностный водоотвод не обеспечен, ввиду нарушения поперечного профиля проезжей части. Водоотвод осуществляется за счет поперечного и продольного уклонов проезжей части в газон;
6. Съезды имеют различное покрытие, местами без покрытия;
7. Парковочные места не предусмотрены;
8. Действующие коммуникации переустройству не подлежат.

4. Технические нормативы.

Согласно СП 42.13330.2012 в соответствии с расчетными параметрами улица 3 Петрозаводская имеет категорию – улица в зоне жилой застройки. В проектной документации по ремонту приняты следующие технические нормативы:

- расчетная скорость – 50 км/час;
- ширина проезжей части – 7,0 м (проектная);
- число полос движения – 2;
- наименьшая ширина тротуара – 2,0 м (проектная).

5. План трассы.

На стадии инженерно-геодезических изысканий по согласованию с Заказчиком была выполнена топографическая съемка в масштабе 1:500.

Ремонтируемый участок автодороги протяженностью 259 м. Начальная точка трассы ПК 0+00 соответствует примыканию к улице Гнедина, конечная точка ПК2+59 соответствует примыканию к улице полка Н. Неман.

Проектно-сметной документацией, в рамках работ по ремонту автодороги, не предусмотрено изменение радиусов кривых в плане.

6. Продольный профиль.

Проектно-сметной документацией, в рамках работ по ремонту автодороги, не предусмотрено изменение продольного профиля.

7. Подготовка территории строительства.

До начала организационно-технических мероприятий предусмотрено выполнение подготовительных работ:

- утверждение проектной документации;
- решение вопросов обеспечения материалами и конструкциями;
- заключение договоров подряда на строительство;
- восстановление трассы;
- получение фондов и разрешение заказов на поставку материалов.

В подготовительный период выполняются следующие виды работ:

- вырубка кустарника и деревьев в грунтах естественного залегания;
- демонтаж существующих дорожных знаков/стоек, бортовых камней, тротуарной плитки, люков и дождеприемников;
- разборка асфальтобетонных покрытий;
- уборка строительного мусора с перемещением на полигон ТБО.

Переустройство коммуникаций проектом не предусмотрено.

Улица имеет освещение, соответствующее нормативным требованиям.

8. Земляное полотно.

Согласно п. 5.31 СП 34.13330.2012 поперечный уклон проезжей части принят 20%, уклон тротуаров – 15%.

Возведение земляного полотна заключается в следующем:

- вырезка корыта прямоугольного сечения экскаватором емк. ковша 0,05м³ (для устройства проезжей части и тротуара) с погрузкой и транспортировкой на полигон ТБО;

- устройство выравнивающего песчаного основания (для устройства проезжей

части) толщиной 5–10см;

- уплотнение грунта основания. Уплотнение грунтов производится при влажности, близкой к оптимальной. При влажности меньше оптимальной число проходов катка увеличивается, а при влажности меньшей допустимых пределов (СНиП 3.06.03–85 табл. 1) грунты дополнительно увлажняются.

Проект включает в себя работы по восстановлению газона с посевом трав.

Земляные работы при пересечении с подземными коммуникациями следует производить вручную.

Внимание! Перед началом производства работ необходимо вызвать на место представителей организаций, имеющих коммуникации в зоне производства работ. Производство, каких-либо работ без присутствия представителя организации, имеющей коммуникации в зоне производства работ категорически запрещается.

9. Дорожная одежда.

По согласованию с заказчиком принята следующая конструкция дорожной одежды:

Проезжая часть:

ТИП 3: (усиление существующей дорожной одежды):

- существующая дорожная одежда после выравнивания существующего асфальтобетонного покрытия посредством фрезерования фрезой с шириной барабана 2м и укладки выравнивающего слоя из асфальтобетона марки А5ВЛ в составе 35%;
- верхний слой покрытия из асфальтобетона марки А16ВЛ толщиной 0,05м.

ТИП 4: (для ликвидации пучинообразования и в местах уширения):

- основание из фракционированного щебня М800 фр.20–40 мм (прим. фр. 16–31,5) толщиной 0,20м;
- выравнивающий слой из асфальтобетона марки А32НН средней толщиной 0,05м.
- верхний слой покрытия из асфальтобетона марки А16ВЛ толщиной 0,05м.

Тротуар, пешеходная дорожка:

ТИП 5: (усиление существующей дорожной одежды):

- существующая дорожная одежда после выравнивания существующего асфальтобетонного покрытия посредством укладки выравнивающего слоя из асфальтобетона марки А5ВЛ в составе 20%;
- верхний слой покрытия из асфальтобетона марки А5ВЛ толщиной 0,04м.

ТИП 6: (в местах устройства вновь):

- основание из асфальтобетонного гранулята толщиной 0,12м;
- верхний слой покрытия из асфальтобетона марки А5ВЛ толщиной 0,04м.

Перед укладкой асфальтобетонного покрытия необходимо производить розлив битумной эмульсии.

Для предотвращения образования трещин, улучшения сцепных качеств вдоль продольного шва асфальтобетонного покрытия укладывается битумная лента.

Вдоль кромки проезжей части предусмотрено устройство бортового камня БР 100.30.15 на бетонном основании, возвышение составляет 15см.

В нулевых, а также пониженных местах профиля, необходимо выполнить разрывы в бортовом камне с омоноличиванием площадки.

10. Тротуар и благоустройство территории.

Проектной документацией предусмотрено устройство тротуара на всем протяжении трассы. Тротуар отделен от проезжей части газон. Вдоль кромки тротуара устанавливается бортовой камень БР 100.20.8. В местах примыкания тротуара к фундаментам зданий установка бортового камня не предусмотрена.

Ширина тротуара принята более 2,0м.

В местах устройства пешеходного перехода, а также в местах перехода через проезжую часть съездов предусмотрено понижение тротуара.

Для удобства передвижения маломобильных групп населения перед пешеходными переходами предусмотрено устройство наземных тактильных указателей (в виде плитки размером 300х300мм с диагональными и прямыми рифами).

11. Пересечения и примыкания.

На рассматриваемом участке автодороги имеется съезды. Проектом предусмотрено усиление существующей конструкции дорожной одежды, а также доведение радиусов примыкания до нормативных параметров, при котором производится уширение земляного полотна с устройством полной конструкции дорожной одежды.

12. Обустройство дороги, организация и безопасность движения.

Для обеспечения безопасности движения и информировании водителей об условиях и особенностях движения на участке автомобильной дороги предусмотрены дорожные знаки, светофоры, разметка, дорожные ограждения, расстановка которых принята согласно ГОСТ Р 52289-2019 «Технические средства организации дорожного движения. Правила применения дорожных знаков, разметки, светофоров, дорожных ограждений и направляющих устройств» и ГОСТ Р-58398-2019 «Экспериментальные технические средства организации дорожного движения Типоразмеры дорожных знаков. Виды и правила применения дополнительных дорожных знаков. Общие положения»

В соответствии с Задаaniem на проектирование разработана схема организации дорожного движения.

Разметка предусматривается по ГОСТ Р 51256-2018 «Разметка дорожная. Классификация. Технические требования».

13. Площадки для стоянки автомобилей.

Проектной документацией предусмотрено устройство дополнительных парковок для автомобилей.

14. Сметная документация.

Стоимость ремонта в ценах 1 квартала 2021 года составляет **7856,83 тыс. руб.**, в т.ч. НДС.

Составил:



/Разумов Е. А./

**Технико-экономические показатели ремонтируемого участка автомобильной дороги
общего пользования местного значения городского округа Иваново
улица Спортивная**

№ п/п	Наименование показателей	Ед. изм.	Количество
1	2	3	4
1	Площадь ремонтируемого участка в границах производства работ	м ²	2 696,04
2	Класс дороги		обычного типа
3	Категория улиц и дорог		улица в зоне жилой застройки
4	Интенсивность движения	авт./сут.	менее 1000
5	Протяженность ремонтируемой дороги по проектной оси	м	259,00
6	Расчетная скорость	км/ч	40
7	Число полос движения	шт.	2
8	Ширина проезжей части	м	6,00
9	Ширина пешеходной части тротуара	м	1,00-3,00
10	Конструкция дорожной одежды		<p align="center">Тип 3</p> <p>Однослойное покрытие из асфальтобетонной смеси марки А16В_л толщиной 0,05 м на выравнивающем слое из асфальтобетонной смеси марки А5В_л по существующему отфрезерованному покрытию</p> <p align="center">Тип 4</p> <p>Однослойное покрытие из асфальтобетонной смеси марки А16В_л толщиной 0,05 м на выравнивающем слое из асфальтобетонной смеси марки А32Н_н по выравнивающему слою из щебня М-800 16-31,5 мм</p>
11	Площадь покрытия проезжей части: - Тип 3 - Тип 4	м ² м ²	583,61 2 112,43
12	Площадь покрытия тротуаров	м ²	1 657,91
13	Инженерные коммуникации: – регулирование высотного положения люков колодцев	шт.	23

«УТВЕРЖДАЮ»
Начальник управления благоустройства
Администрации города Иваново

С.Н. Бобышев /

20 г.

«СОГЛАСОВАНО»
Первый заместитель начальника
Департамента дорожного хозяйства и
транспорта Ивановской области

П.М. Данилюк /

20 г.

Акт осмотра объекта (ведомость дефектов и намечаемых работ)

«Ремонт автомобильных дорог общего пользования местного значения городского округа Иваново
улица Спортивная»

Границы работ от ПК+ до ПК+	Протяженность, м	Состояние элементов существующей дороги	Наименование работ по устранению дефектов	Един. изм.	Количество
1	2	3	4	5	6
ПОДГОТОВИТЕЛЬНЫЕ РАБОТЫ					
0+00-1+67	167,00	В целях обеспечения боковой видимости	Спиливание скелетных ветвей с деревьев диаметром ствола до 50 см при количестве срезов: от 20 до 30, с перемещением на полигон ТБО на 35 км	шт./м	6 / 7,80
0+00-1+67	167,00	В целях восстановления нормативных радиусов закруглений	Разборка существующего асфальтобетонного покрытия с основанием с погрузкой в автосамосвалы и - асфальтобетонное покрытие - 0,12 м - основание из щебня - 0,25 м	м ² /м ³ /м м ³ /м м ³ /м	3,00 / 1,11 / 1,76 0,36 / 0,71 0,75 / 1,05
0+00-1+67	167,00	Дорожные знаки не соответствуют требованиям ГОСТ	Демонтаж существующих дорожных знаков/стоек, в том числе (вес щитка - 5.00 кг; вес стойки - 14.80 кг) с погрузкой и транспортировкой на пункт приема металлолома на расстояние 10 км	зн./ст./м	2 / 1 / 0,025

Границы работ от ПК+ до ПК+	Протяженность, м	Состояние элементов существующей дороги	Наименование работ по устранению дефектов	Един. изм.	Количество
1	2	3	4	5	6
0+00-1+67	167,00	Бортовой камень частично разрушен, имеются сколы в бетоне, установлен с нарушением нормативом. Необходима замена	Демонтаж бортового камня БР 100.20.8 экскаватором емк. ковша 0,5 м ³ с механизированной погрузкой и транспортировкой на полигон ТБО на расстояние 35 км	п.м./м ³ /м	200,00 / 12,80 / 30,72
			- БР 100.20.8	м ³ /м	3,20 / 7,68
			- бетонного основания	м ³ /м	9,60 / 23,04
			Демонтаж бортового камня БР 100.30.15 экскаватором емк. ковша 0,5 м ³ с механизированной погрузкой и транспортировкой на полигон ТБО на расстояние 35 км	п.м./м ³ /м	20,00 / 1,86 / 4,46
			- БР 100.30.15	м ³ /м	0,86 / 2,06
			- бетонного основания	м ³ /м	1,00 / 2,40
ЗЕМЛЯНОЕ ПОЛОТНО					
0+00-1+67	167,00	Требуется восстановление съездов, доведение радиусов до нормативных значений	Вырезка корыта прямоугольного сечения экскаватором емкостью ковша 0,5 м ³ грунта 3 гр. на среднюю глубину 0,30 м с погрузкой и транспортировкой на полигон ТБО на расстояние 33 км:	м ² /м ³ /м	2 112,43 / 570 / 997,50
0+00-2+59	259,00	Необходимо восстановление тротуаров	Вырезка корыта прямоугольного сечения экскаватором емкостью ковша 0,5 м ³ грунта 3 гр. на среднюю глубину 0,15 м с погрузкой и транспортировкой на полигон ТБО на расстояние 33 км:	м ² /м ³ /м	1 633,00 / 214 / 374,50

Границы работ от ПК+ до ПК+	Протяженность, м	Состояние элементов существующей дороги	Наименование работ по устранению дефектов	Един. изм.	Количество
1	2	3	4	5	6
0+00-1+67	167,00		Уплотнение выемки вручную, 2 группа грунта, на толщину до 0,30 м	м ³	633
0+00-1+67	167,00		Планировка выемки вручную, 2 группа грунта	м ³	2 112,43
0+00-1+67	167,00		Устройство дополнительного слоя основания из песка средней крупности для ликвидации пучинообразования с K=1.10 бульдозером 130 л.с. с перемещением до 20 м, группа грунта 2	м ³ пл. м	211
				м ³ загот.	232
ДОРОЖНАЯ ОДЕЖДА					
			Проезжая часть		
1+67-2+59	92,00	Покрытие проезжей части шириной 5,50-6,00 м находится в неудовлетворительном состоянии. Наблюдаются выбоины и трещины по всей площади	Тип 3 (без K=1.20)		
			Фрезерование существующего асфальтобетонного покрытия проезжей части на среднюю толщину до 5 см за один проход, ширина барабана фрезы 2000мм, с учетом транспортировки материала от фрезерования на базу временного хранения на 8 км	м ² /м ³ /м	583,61 / 14,59 / 27,72
			Розлив битумной эмульсии ЭБК-2 по отфрезерованному покрытию из расчета 0,30 л/м ²	т	0,1751
			Устройство выравнивающего слоя из асфальтобетона марки А5В/1 в количестве 35% от общей площади с применением асфальтоукладчика	м ² /м ³ /м	583,61 / 10,21 / 25,01
			Розлив битумной эмульсии ЭБК-2 по выравнивающему	т	0,1751

Границы работ от ПК+ до ПК+	Протяженность, м	Состояние элементов существующей дороги	Наименование работ по устранению дефектов	Един. изм.	Количество
1	2	3	4	5	6
			Устройство верхнего слоя покрытия из асфальтобетона марки А16ВЛ толщиной 0,05 м с применением асфальтоукладчика	м ² /м ³ /м	583,61 / 29,18 / 71,49
			Укладка битумной ленты марки "ЛБ" вдоль продольного шва асфальтобетонного покрытия	п.м	686,00
0+00-1+67	167,00	Наблюдается обрушение кромок проезжей части, покрытие съездов находится в неудовлетворительном состоянии. Наблюдаются следы морозного пучения	Тип 4 (ликвидация пучинообразования) (без К=1.20)		
			Устройство выравнивающего слоя из гравийного щебня марки М-800 фр. 20-40 мм (прим. фр. 16-31,5 мм)	м ² /м ³ пл.м/м	2 112,43 / 422,49 / 745,27
			Розлив битумной эмульсии ЭБК-2 по щебеночному основанию из расчета 0,60 л/м ²	т	1,2675
			Устройство выравнивающего слоя из асфальтобетона марки А32НН средней толщиной 0,05 м, при помощи асфальтоукладчика	м ² /м ³ /м	2 112,43 / 105,62 / 251,38
			Розлив битумной эмульсии ЭБК-2 по нижнему слою из расчета 0,30 л/м ²	т	0,6337
			Устройство верхнего слоя покрытия из асфальтобетона марки А16ВЛ толщиной 0,05 м с применением асфальтоукладчика	м ² /м ³ /м	2 112,43 / 105,62 / 258,77
			Тротуары		
2+49-2+59	10,00	Тротуары на отдельных участках разрушены. Требуется восстановление	Тип 5 (без К=1.20)		
			Розлив битумной эмульсии ЭБК-2 по покрытие из расчета 0,30 л/м ²	т	0,0075

Границы работ от ПК+ до ПК+	Протяженность, м	Состояние элементов существующей дороги	Наименование работ по устранению дефектов	Един. изм.	Количество
1	2	3	4	5	6
			Устройство верхнего слоя покрытия из асфальтобетона марки А5В/Л толщиной 0,04 м с одновременным устройством выравнивающего слоя из той же смеси в количестве 20% от общей площади: - в том числе выравнивающий слой	$m^2/m^3/m$ m^3/m	24,91 / 1,20 / 2,94 0,20 / 0,49
0+00-2+59	259,00	Тротуары полностью разрушены. На отдельных участках отсутствует твердое покрытие	Тип 6 (без К=1.20) Устройство однослойного основания толщиной 0,12 м из асфальтобетонного гранулята с погрузкой экскаватором и транспортировкой на расстояние 8 км	$m^2/m^3/m$	1 633,00 / 195,96 / 372,32
			Розлив битумной эмульсии ЭБК-2 по основанию из расчета 0,60 л/м ²	т	0,9798
			Устройство верхнего слоя покрытия из асфальтобетона марки А5В/Л толщиной 0,04 м	$m^2/m^3/m$	1 633,00 / 65,32 / 160,03
0+00-2+59	259,00	Необходимо восстановление съездов к частным домовладениям	Устройство сопрягающей призмы из асфальтобетонного гранулята Устройство сопрягающей призмы из асфальтобетонного гранулята, с погрузкой экскаватором и транспортировкой на расстояние 8 км	шт. $m^2/m^3/m$	3 109,22 / 4,37 / 8,30
0+00-2+59	259,00	Бортовой камень частично разрушен, имеются сколы в бетоне, установлен с нарушением нормативом. Необходима замена	Установка бортового камня Монтаж бортового камня БР 100.30.15 из бетона В30 на бетонном основании В15 Монтаж бортового камня БР 100.20.8 из бетона В30 на бетонном основании В15	п.м п.м	637,00 1 265,00

Границы работ от ПК+ до ПК+	Протяженность, м	Состояние элементов существующей дороги	Наименование работ по устранению дефектов	Един. изм.	Количество
1	2	3	4	5	6
0+00-2+59	259,00	Тактильная плитка полностью либо частично отсутствует на подходах к пешеходным переходам	Установка тактильных указателей		
			Разборка а/б покрытия вручную с помощью отбойных молотков на глубину 4 см в местах устройства тактильных плиток с погрузкой в автосамосвалы и перемещением на полигон ТБО на расстояние 35 км	м ² /м ³ /м	29,16 / 1,17 / 2,22
			Разборка щебеночного основания на глубину 6 см в местах устройства тактильных плиток с погрузкой в автосамосвалы и перемещением на полигон ТБО на расстояние 35 км	м ² /м ³ /м	29,16 / 1,75 / 2,45
			Устройство основания из ЦПС М-400 на толщину 0,03 м	м ² /м ³	29,16 / 0,87
			Укладка тактильной плитки ТПТ 0.30x0.30x0.06 желтого цвета с продольными рифами	шт./м ²	324 / 29,16
0+00-2+59	259,00	Крышки смотровых колодцев инженерных коммуникаций нуждаются в корректировке высотного положения	Регулирование высотного положения люков колодцев инженерных коммуникаций		
			Разборка асфальтобетонного покрытия вручную с помощью отбойных молотков на глубину 0,25 м (вокруг крышек колодцев) с погрузкой в автосамосвалы и перемещением в мусор на 33 км	м ² /м ³ /м	60,28 / 15,07 / 28,63
			Регулирование высотного положения люков колодцев инженерных коммуникаций с подъемом до 10 см путем установки опорного кольца КО6	шт.	23
ОРГАНИЗАЦИЯ ДОРОЖНОГО ДВИЖЕНИЯ					
0+00-2+59	259,00	Существующая система	Стойки дорожных знаков		

Границы работ от ПК+ до ПК+	Протяженность, м	Состояние элементов существующей дороги	Наименование работ по устранению дефектов	Един. изм.	Количество
1	2	3	4	5	6
		технических средств организации дорожного движения нуждается в совершенствовании	Устройство основания из бетонной смеси В12,5 крупность заполнителя 20 мм (d=0.36 м, h=0.60 м) объем на 1 стойку 0,078 м ³	шт./м ³	34 / 2,652
			Стойка металлопластиковая d=76 мм, l=5 м (цвет серый для установки в черте города) 15 кг	шт.	34
			Дорожные знаки со светоотраж. поверхностью, покрывающей все поле знака, II типоразмер. Изображение знаков выполняется световозвращающей пленкой тип Б	шт.	39
			2.4	шт.	10
			5.19.1 (на флюорисцентным фоном)	шт.	4
			5.19.2 (на флюорисцентным фоном)	шт.	4
			6.4.5 д (I типоразмер)	шт.	18
			6.4.17 д (I типоразмер)	шт.	3
			Уличная табличка с логотипом программы «безопасные и качественные автомобильные дороги» (размер 2200x500 мм)	шт.	2
			Устройство горизонтальной разметки (термопластик марки НП-1-170 со стекломикрочастицами)		
			Белым термопластиком		
			Линия 1.1 (сплошная шириной 0.10 м)	п.м	57,00
		Линия 1.7 (1:1 шириной 0.10 м)	п.м	63,00	
		Желтым термопластиком			

Границы работ от ПК+ до ПК+	Протяженность, м	Состояние элементов существующей дороги	Наименование работ по устранению дефектов	Един. изм.	Количество
1	2	3	4	5	6
			Линия 1.1 (сплошная шириной 0.15 м)	п.м	49,00
			Линия 1.5 (1:3 шириной 0.15 м)	п.м	101,00
			Линия 1.6 (3:1 шириной 0.15 м)	п.м	100,00
			<i>Нанесение дорожной разметки холодным пластиком со стеклянными микрошариками, вручную с применением трафарета</i>		
			Разметка 1.13 (треугольники)	п.м/м ²	14,00 / 2,10
			Разметка 1.14.1 (пешеходный переход) ширина 0.40 м, длина 4.00 м		
			- белая линия	п.м/м ²	56,00 / 22,40
			- желтая линия	п.м/м ²	52,00 / 20,80
			Разметка 1.24.3 (парковочное место для лиц с инвалидностью)	м ²	2,07

Примечание.

Ремонт будет осуществлен в ограниченном объеме, малыми захватками. Предусмотренные объемы не обеспечивают возможность применения в ходе ремонта технологических схем нового строительства, что ведет к снижению производительности строительных машин и механизмов.

Составил:



/Разумов Е. А./

«УТВЕРЖДАЮ»
Начальник управления благоустройства
Администрации города Иваново



«СОГЛАСОВАНО»
Первый заместитель начальника
Департамента дорожного хозяйства и
транспорта Ивановской области



Сводная ведомость объемов работ

«Ремонт автомобильных дорог общего пользования местного значения городского округа Иваново
улица Спортивная»

1	Наименование работ	Един. изм.	Количество	Примечание
2	3	4	5	
	ПОДГОТОВИТЕЛЬНЫЕ РАБОТЫ			
1	Спиливание скелетных ветвей с деревьев диаметром ствола до 50 см при количестве срезов: от 20 до 30, с перемещением на полигон ТБО на 35 км	шт./м	6 / 7,80	
2	Разборка существующего асфальтобетонного покрытия с основанием с погрузкой в автосамосвалы и транспортировкой на полигон ТБО на расстояние 35 км: - асфальтобетонное покрытие - 0,12 м - основание из щебня - 0,25 м	м ² /м ³ /м м ³ /м м ³ /м	3,00 / 1,11 / 1,76 0,36 / 0,71 0,75 / 1,05	*0.12 γ=1.90 т/м ³ *0.25 γ=1.40 т/м ³
3	Демонтаж существующих дорожных знаков/стоек, в том числе (вес щитка - 5.00 кг; вес стойки - 14.80 кг) с погрузкой и транспортировкой на пункт приема металлолома на расстояние 10 км	зн./ст./м	2 / 1 / 0,025	

1	Наименование работ	Един. изм.	Количество	Примечание
2	3	4	5	
4	Демонтаж бортового камня БР 100.20.8 экскаватором емк. ковша 0,5 м ³ с механизированной погрузкой и транспортировкой на полигон ТБО на расстояние 35 км - БР 100.20.8 - бетонного основания	п.м./м ³ /м м ³ /м м ³ /м	200,00 / 12,80 / 30,72 3,20 / 7,68 9,60 / 23,04	γ=2.40 т/м ³ *0.016 *0.048
5	Демонтаж бортового камня БР 100.30.15 экскаватором емк. ковша 0,5 м ³ с механизированной погрузкой и транспортировкой на полигон ТБО на расстояние 35 км - БР 100.30.15 - бетонного основания	п.м./м ³ /м м ³ /м м ³ /м	20,00 / 1,86 / 4,46 0,86 / 2,06 1,00 / 2,40	γ=2.40 т/м ³ *0.043 *0.05
ЗЕМЛЯНОЕ ПОЛОТНО				
6	Вырезка корыта прямоугольного сечения экскаватором емкость ковша 0,5 м ³ грунта 2 гр. (разрушенное покрытие из щебня) на среднюю глубину 0,30 м с погрузкой и транспортировкой на полигон ТБО на расстояние 33 км	м ² /м ³ /м	2 112,43 / 570 / 997,50	*0.30 γ=1.75 т/м ³
7	Вырезка корыта прямоугольного сечения экскаватором емкость ковша 0,5 м ³ грунта 2 гр. (разрушенное покрытие из щебня) на среднюю глубину 0,15 м с погрузкой и транспортировкой на полигон ТБО на расстояние 33 км	м ² /м ³ /м	1 633,00 / 214 / 374,50	*0.15 γ=1.75 т/м ³
8	Уплотнение выемки вручную, 2 группа грунта, на толщину до 0,30 м	м ³	570	
9	Планировка выемки вручную, 2 группа грунта	м ²	2 112,43	
10	Устройство дополнительного слоя основания из песка средней крупности для ликвидации пучинообразования с К=1.10 бульдозером 130 л.с. с перемещением до 20 м, группа грунта 2	м ³ пл. м м ³ загот.	211 232	*0,10 К=1.10
ДОРОЖНАЯ ОДЕЖДА				
Проезжая часть				

1	Наименование работ	Един. изм.	Количество	Примечание
2	3	4	5	
	Тип 3 (без K=1.20)			
11	Фрезерование существующего асфальтобетонного покрытия проезжей части на среднюю толщину до 5 см за один проход, ширина барабана фрезы 2000мм, с учетом транспортировки материала от фрезерования на базу временного хранения на 8 км	м ² /м ³ /м	583,61 / 14,59 / 27,72	*0.025 γ=1.90 м/м ³
12	Розлив битумной эмульсии ЭБК-2 по отфрезерованному покрытию из расчета 0,30 л/м ²	м	0,1751	*0.30/1000
13	Устройство выравнивающего слоя из асфальтобетона марки А5В/Л в количестве 35% от общей площади с применением асфальтоукладчика	м ² /м ³ /м	583,61 / 10,21 / 25,01	*0,05*0,35 γ=2.45 м/м ³
14	Розлив битумной эмульсии ЭБК-2 по выравнивающему слою из расчета 0,30 л/м ²	м	0,1751	*0.30/1000
15	Устройство верхнего слоя покрытия из асфальтобетона марки А16В/Л толщиной 0,05 м с применением асфальтоукладчика	м ² /м ³ /м	583,61 / 29,18 / 71,49	*0.05 γ=2.45 м/м ³
16	Укладка битумной ленты марки "ЛБ" вдоль продольного шва асфальтобетонного покрытия	п.м	686,00	
	Тип 4 (ликвидация пучинообразования) (без K=1.20)			
17	Устройство выравнивающего слоя из гравийного щебня марки М-800 фр. 20-40 мм (прим. фр. 16-31,5 мм)	м ² /м ³ пл.м/м	2 112,43 / 422,49 / 745,27	*0.20 *1.40*1.26
18	Розлив битумной эмульсии ЭБК-2 по щебеночному основанию из расчета 0,60 л/м ²	м	1,2675	*0.60/1000
19	Устройство выравнивающего слоя из асфальтобетона марки А32НН средней толщиной 0,05 м, при помощи асфальтоукладчика	м ² /м ³ /м	2 112,43 / 105,62 / 251,38	*0.05 γ=2.38 м/м ³
20	Розлив битумной эмульсии ЭБК-2 по нижнему слою из расчета 0,30 л/м ²	м	0,6337	*0.30/1000
21	Устройство верхнего слоя покрытия из асфальтобетона марки А16В/Л толщиной 0,05 м с применением асфальтоукладчика	м ² /м ³ /м	2 112,43 / 105,62 / 258,77	*0.05 γ=2.45 м/м ³
	Тротуары			
	Тип 5 (без K=1.20)			

1	Наименование работ	Един. изм.	Количество	Примечание
2	3	4	5	
22	Розлив битумной эмульсии ЭБК-2 по покрытию из расчета 0,30 л/м ²	м	0,0075	*0.30/1000
23	Устройство верхнего слоя покрытия из асфальтобетона марки А5В/Л толщиной 0,04 м с одновременным устройством выравнивающего слоя из той же смеси в количестве 20% от общей площади: - в том числе выравнивающий слой	м ² /м ³ /м	24,91 / 1,20 / 2,94	*0.04*1.20 γ=2.45 м/м ³
		м ³ /м	0,20 / 0,49	*0.04*0.20 γ=2.45 м/м ³
Тип 6 (без К=1.20)				
24	Устройство однослойного основания толщиной 0,12 м из асфальтобетонного гранулята с погрузкой экскаватором и транспортировкой на расстояние 8 км	м ² /м ³ /м	1 633,00 / 195,96 / 372,32	*0.12 γ=1.90 м/м ³
25	Розлив битумной эмульсии ЭБК-2 по основанию из расчета 0,60 л/м ²	м	0,9798	*0.60/1000
26	Устройство верхнего слоя покрытия из асфальтобетона марки А5В/Л толщиной 0,04 м	м ² /м ³ /м	1 633,00 / 65,32 / 160,03	*0.04 γ=2.45 м/м ³
	Устройство сопрягающей призмы из асфальтобетонного гранулята	шт.	3	
27	Устройство сопрягающей призмы из асфальтобетонного гранулята, с погрузкой экскаватором и транспортировкой на расстояние 8 км	м ² /м ³ /м	109,22 / 4,37 / 8,30	*0.04 γ=1.90 м/м ³
Установка бортового камня				
28	Монтаж бортового камня БР 100.30.15 из бетона В30 на бетонном основании В15	п.м	637,00	
29	Монтаж бортового камня БР 100.20.8 из бетона В30 на бетонном основании В15	п.м	1 265,00	
Установка тактильных указателей				
30	Разборка а/б покрытия вручную с помощью отбойных молотков на глубину 4 см в местах устройства тактильных плиток с погрузкой в автосамосвалы и перемещением на полигон ТБО на расстояние 35 км	м ² /м ³ /м	29,16 / 1,17 / 2,22	*0.30*0.30 *0.04 γ=1.90 м/м ³

1	Наименование работ	Един. изм.	Количество	Примечание
2	3	4	5	
31	Разборка щебеночного основания на глубину 6 см в местах устройства тактильных плиток с погрузкой в автосамосвалы и перемещением на полигон ТБО на расстояние 35 км	м ² /м ³ /м	29,16 / 1,75 / 2,45	*0.30*0.30 *0.06 γ=1.40 м/м ³
32	Устройство основания из ЦПС М-400 на толщину 0,03 м	м ² /м ³	29,16 / 0,87	*0.30*0.30*0.03
33	Укладка тактильной плитки ТПТ 0.30x0.30x0.06 жёлтого цвета с продольными рифами	шт./м ²	324 / 29,16	*0.30*0.30
	Регулирование высотного положения люков колодцев инженерных коммуникаций			
34	Разборка асфальтобетонного покрытия вручную с помощью отбойных молотков на глубину 0,25 м (вокруг крышек колодцев) с погрузкой в автосамосвалы и перемещением в мусор на 33 км	м ² /м ³ /м	60,28 / 15,07 / 28,63	*0.25 *1.90 γ=1.90 м/м ³
35	Регулирование высотного положения люков колодцев инженерных коммуникаций с подъемом до 10 см путем установки опорного кольца КО6	шт.	23	
	ОРГАНИЗАЦИЯ ДОРОЖНОГО ДВИЖЕНИЯ			
	Стойки дорожных знаков			
36	Устройство основания из бетонной смеси В12,5 крупность заполнителя 20 мм (d=0.36 м, h=0.60 м) объем на 1 стойку 0,078 м ³	шт./м ³	34 / 2,652	
37	Стойка металлопластиковая d=76 мм, l=5 м (цвет серый для установки в черте города) 15 кг	шт.	34	
	Дорожные знаки со светоотраж. поверхностью, покрывающей все поле знака, II типоразмер. Изображение знаков выполняется световозвращающей пленкой тип Б	шт.	39	
38	2.4	шт.	10	
39	5.19.1 (на флуорисцентным фоном)	шт.	4	
40	5.19.2 (на флуорисцентным фоном)	шт.	4	
41	6.4.5 д (I типоразмер)	шт.	18	

1	Наименование работ	Един. изм.	Количество	Примечание
2	3	4	5	
42	6.4.17 д (I типоразмер)	шт.	3	
43	Уличная табличка с логотипом программы «безопасные и качественные автомобильные дороги» (размер 2200x500 мм)	шт.	2	
	Устройство горизонтальной разметки (термопластик марки НП-1-170 со стекломикрочастицами)			
	Белым термопластиком			
44	Линия 1.1 (сплошная шириной 0.10 м)	п.м	57,00	
45	Линия 1.7 (1:1 шириной 0.10 м)	п.м	63,00	
	Желтым термопластиком			
46	Линия 1.1 (сплошная шириной 0.15 м)	п.м	49,00	
47	Линия 1.5 (1:3 шириной 0.15 м)	п.м	101,00	
48	Линия 1.6 (3:1 шириной 0.15 м)	п.м	100,00	
	Нанесение дорожной разметки холодным пластиком со стеклянными микрошариками, вручную с применением трафарета			
49	Разметка 1.13 (треугольники)	п.м/м ²	14,00 / 2,10	
50	Разметка 1.14.1 (пешеходный переход) ширина 0.40 м, длина 4.00 м			
	- белая линия	п.м/м ²	56,00 / 22,40	
	- желтая линия	п.м/м ²	52,00 / 20,80	
51	Разметка 1.24.3 (парковочное место для лиц с инвалидностью)	м ²	2,07	

Примечание.

Ремонт будет осуществлен в ограниченном объеме, малыми захватками. Предусмотренные объемы не обеспечивают возможность применения в ходе ремонта технологических схем нового строительства, что ведет к снижению производительности строительных машин и механизмов.

Составил:



/Разумов Е. А./

Ведомость элементов плана

№	Вершина		Угол		Элементы круговой и переходных кривых, м								Границы элементов				Расстояние между ВУ, м	Длина прямой, м	Румб	
	Пикет	КМ	Лево	Право	R	L1	L2	T1	T2	K _{полн}	K _{свир}	Б	Д	НПК	НКК	ККК				КПК
НТ	0+00.00	0		0°0'0"														104,98	95,56	ЮВ:81°22'19"
ВУ1	1+04.98	0	1°20'57"		800,00	0,00	0,00	9,42	9,42	18,84	18,84	0,06	0,00	0+95.56	0+95.56	1+14.40	1+14.40	80,00	49,71	ЮВ:82°43'16"
ВУ2	1+84.98	0	2°23'26"		1000,00	0,00	0,00	20,87	20,87	41,73	41,73	0,22	0,01	1+64.11	1+64.11	2+05.84	2+05.84	74,04	53,18	ЮВ:80°19'49"
КТ	2+59.02	0	0°0'0"																	

Система координат – местная г. Иваново
Система высот – Балтийская

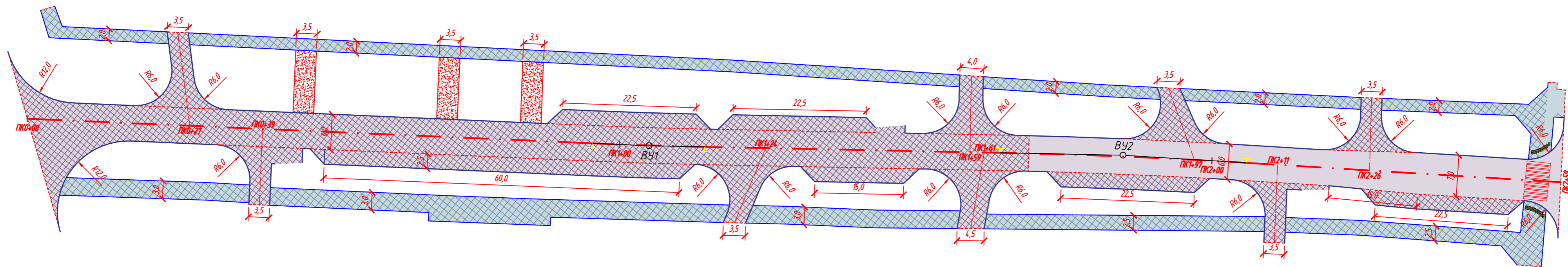
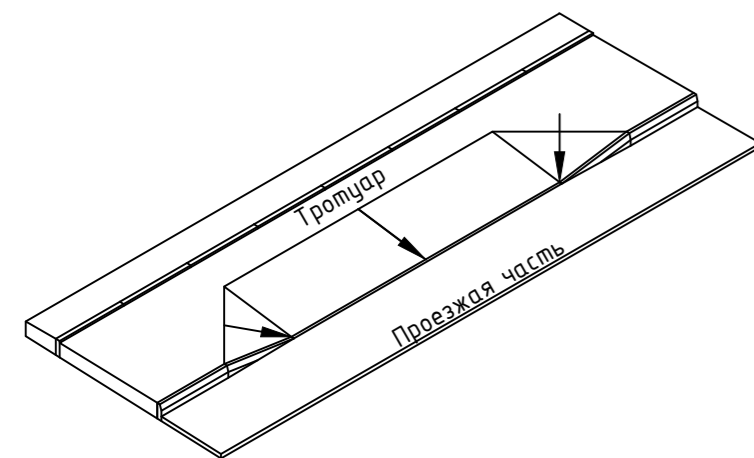


Схема понижения бортового камня при устройстве
схода с тротуара на проезжую часть



Условные обозначения:

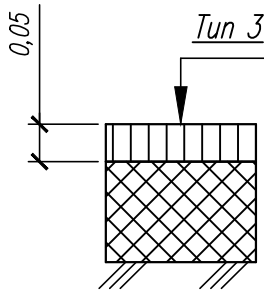
- Ось проезжей части
- Бортовой камень БР 100.30.15
- Бортовой камень БР 100.20.8
- Зона занижения бортового камня
- Указатели тактильные наземные (плитка)
- Пешеходный переход
- Кромка а/д покрытия
- Проезжая часть (Конструкция дорожной одежды тип 3)
- Проезжая часть (Конструкция дорожной одежды тип 4)
- Пешеходная зона, тротуар (Конструкция дорожной одежды тип 5)
- Пешеходная зона, тротуар (Конструкция дорожной одежды тип 6)
- Устройство сопрягающих призм из а/д гранулята

Инженерные коммуникации!
Все работы выполнять в присутствии
представителей организаций,
имеющих коммуникации в зоне производства работ!

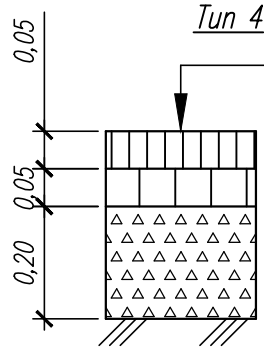
Ремонт автомобильных дорог общего пользования местного значения городского округа Иваново по улице Спортивная					
Изм.	Кол.	Лист	№ док.	Подпись	Дата
Разработал	Разумов				
Проверил	Копытов				
Директор	Копытов				
Генеральный план. М 1500				Стадия	Лист
				П	1
ООО "ДрайвПроект"					

Конструкция дорожной одежды

Проезжая часть

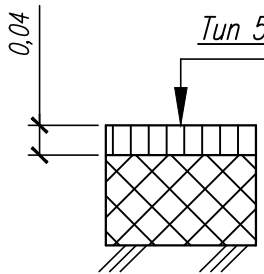


Асфальтобетон марки А16ВЛ по ГОСТ Р 58406.2–2020 на битуме БНД 70/100 на выравнивающем слое из асфальтобетона марки А5ВЛ по ГОСТ Р 58406.2–2020 на битуме БНД 70/100 в составе 35%
 Существующая дорожная одежда
 (отфрезерованное а/б покрытие толщиной до 5 см)

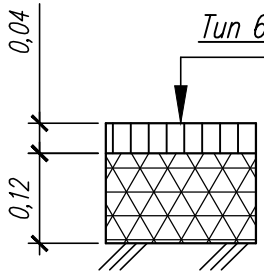


Асфальтобетон марки А16ВЛ по ГОСТ Р 58406.2–2020 на битуме БНД 70/100
 Выравнивающий слой из асфальтобетона марки А32НН по ГОСТ Р 58406.2–2020 на битуме БНД 70/100
 Щебень марки М800 по ГОСТ 8267
 фр. 20–40мм (ПРИМ. ФР. 16–31,5ММ)
 Выравнивающий слой из песка среднего
 Грунт земляного полотна

Тротуары и пешеходные дорожки:



Асфальтобетон марки А5ВЛ по ГОСТ Р 58406.2–2020 на битуме БНД 70/100 на выравнивающем слое из той же смеси в составе 20%
 Существующая дорожная одежда (а/б)



Асфальтобетон марки А5ВЛ по ГОСТ Р 58406.2–2020 на битуме БНД 70/100
 Асфальтобетонный гранулят
 Грунт земляного полотна

- Все размеры на чертеже даны в метрах

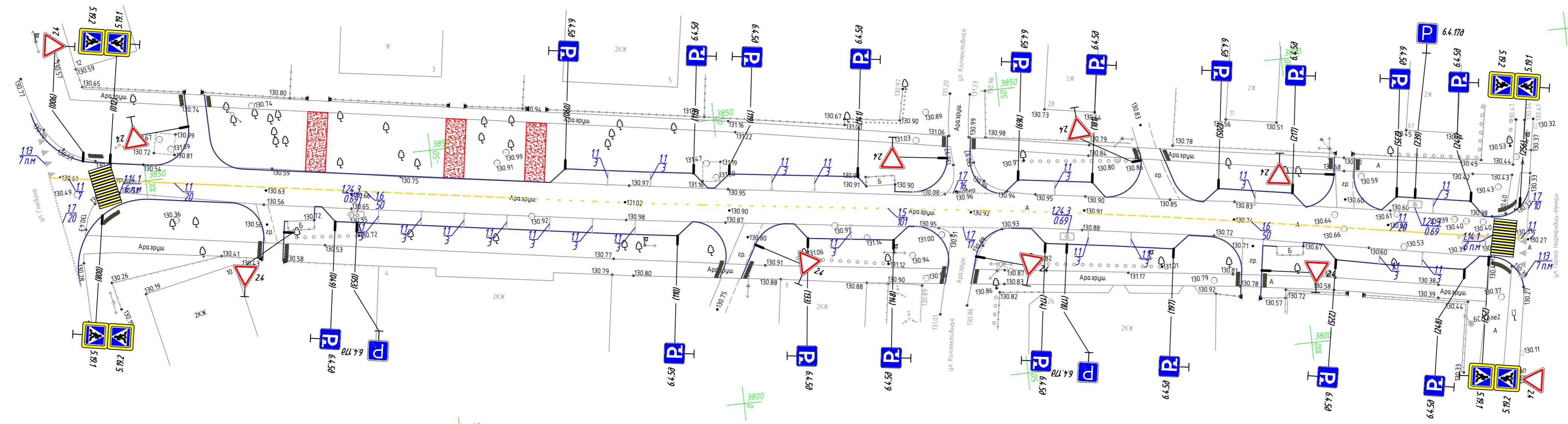
Взам. инв. №							
	Подл. и дата						
Инв. № подл.	Ремонт автомобильных дорог общего пользования местного значения городского округа Иваново						
	Изм.	Кол.	Лист	№ док.	Подпись	Дата	
	Разработал	Разумов				Стадия	
	Проверил	Копытов				Лист	
						Листов	
	Директор	Копытов				П	
						-	
						1	
	Конструкция дорожной одежды					ООО "ДрайвПроект"	

Согласовано

Взам. инв. №

Подл. и дата

Инв. № посл.



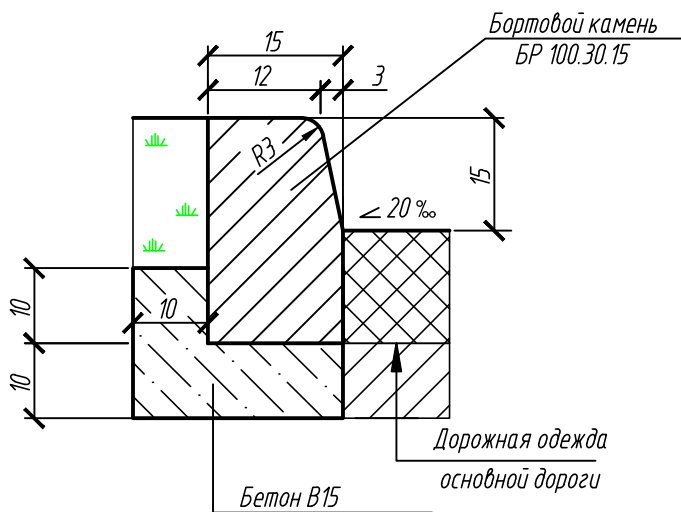
УТВЕРЖДАЮ
Начальник управления благоустройства
Администрации города Иваново

Для документов
С. Н. Бобышев

Ремонт автомобильных дорог общего пользования местного значения городского округа Иваново улица Спортивная					
Изм.	Кол.	Лист	№ док.	Подпись	Дата
Разработал	Разумов				
Проверил	Копытов				
Директор	Копытов				
				Стадия	Лист
				П	1
				Листов	1
				ООО "ДрайвПроект"	
				ПОДД М 1500	

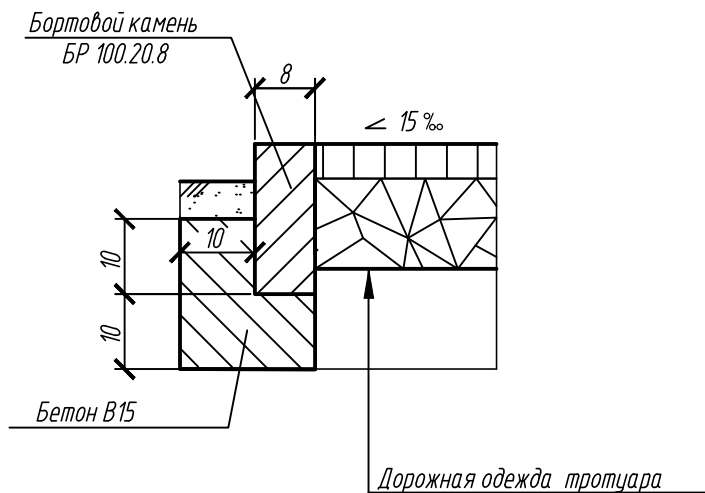
Расход материала

Наименование	Объем бетона на основание В15, м ³
Бортовой камень БР 100.30.15	0.043



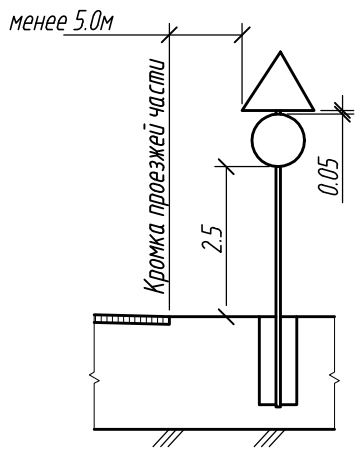
РАСХОД МАТЕРИАЛА НА ТРОТУАРЕ

Наименование	Объем бетона на основание В15, м ³
Бортовой камень БР 100.20.8	0.016

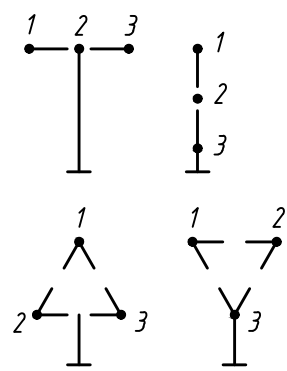


Взам. инв. №	
Подп. и дата	
Инв. № подл.	

						Ремонт автомобильных дорог общего пользования местного значения городского округа Иваново		
Изм.	Кол.	Лист	№ док.	Подпись	Дата	Стадия	Лист	Листов
Разработал		Ландихова				П	-	1
Проверил		Копытов				ООО "ДрайвПроект"		
Директор		Копытов				Бортовой камень		



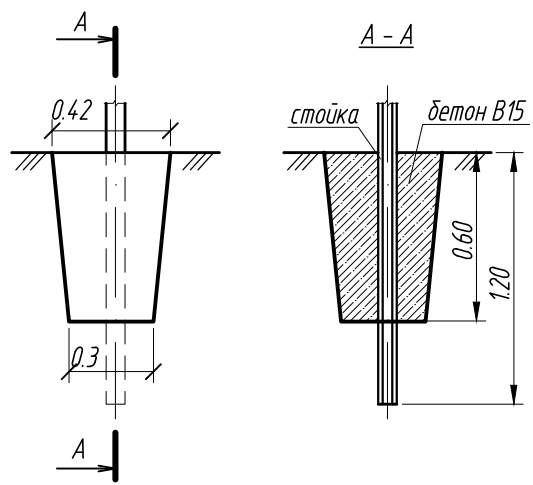
Последовательность расположения
нескольких знаков на одной опоре



Очередность размещения знаков различных групп на одной опоре должна быть следующей:

- знаки приоритета
- предупреждающие
- предписывающие
- особых предписаний
- запрещающие
- информационные
- знаки сервиса

Установка стоек дорожных знаков с
креплением в верхней части монолитным
бетоном В15 F100



Расход бетона, м ³
0.078

Примечания:

1. Дорожные знаки приняты по ГОСТ Р 52290-2019 "Технические средства организации дорожного движения. Знаки дорожные. Общие технические требования".
2. Установку знаков производить согласно ГОСТ Р 52289-2019 "Технические средства организации дорожного движения. Правила применения дорожных знаков, разметки, светофоров, дорожных ограждений и направляющих устройств".
3. Установка стоек дорожных знаков с креплением в верхней части монолитным бетоном В15 F100, предусмотрена для всех знаков кроме знаков индивидуального проектирования.
4. На протяжении одной дороги высота от кромки проезжей части до нижнего края знака должна быть одинаковая.
5. Все размеры даны в м.

Взам. инв. №								
	Подп. и дата							
Инв. № подл.	Ремонт автомобильных дорог общего пользования местного значения городского округа Иваново							
	Изм.	Кол.	Лист	№ док.	Подпись	Дата		
	Разработал		Ландихова					
	Проверил		Копытов					
	Директор		Копытов					
			Установка дорожных знаков			Стадия	Лист	Листов
						П	-	1
						ООО "ДрайвПроект"		