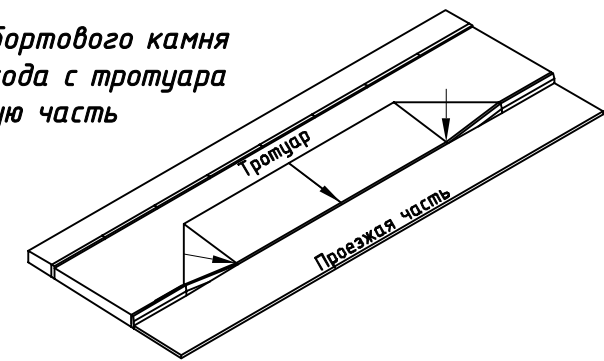


**ВНИМАНИЕ!**  
Перед началом земляных и планировочных работ вызвать представителей организаций, эксплуатирующих инженерные коммуникации

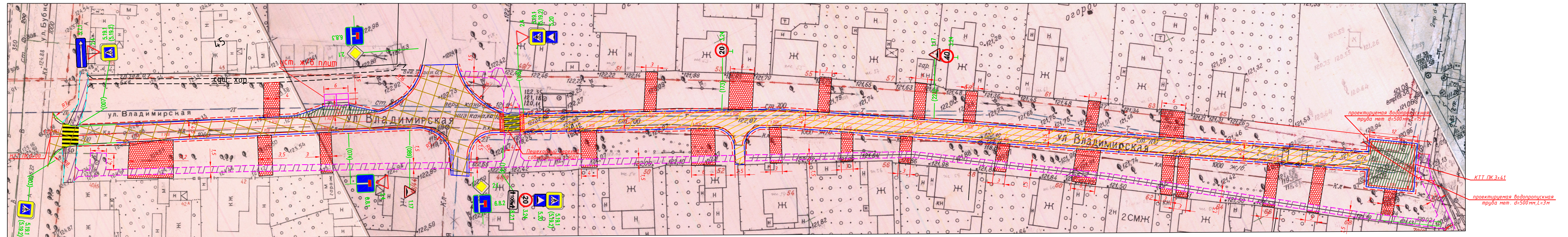
Схема понижения бортового камня при устройстве схода с тротуара на проезжую часть



**"СОГЛАСОВАНО"**  
Начальник управления благоустройства администрации города Иваново

\_\_\_\_\_ / С.Н. Бобышев /

"\_\_\_" \_\_\_\_\_ 2021 г.



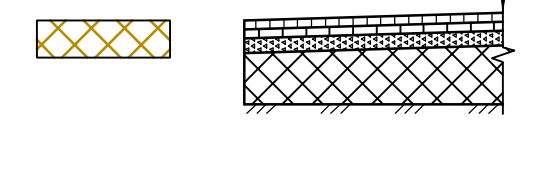
Тип 1

Асфальтобетон марки А 16ВЛ по ГОСТ 58406.2-2020 на битуме БНД 70/100 по ГОСТ 33133-2014 - 0,05 м  
Нижний слой из асфальтобетона марки А22НН по ГОСТ 58406.2-2020 на БНД 70/100 по ГОСТ 33133-2014 - 0,05 м  
Выравнивающий слой из щебня М-800  
фр. 16-31,5 мм по ГОСТ 32703-2014 - 0,12 м  
Проложка из георешетки Ультростаб Про 50-50/40  
Существующая дорожная одежда (покрытие - щебень)



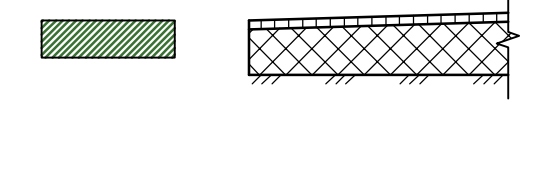
Тип 2

Асфальтобетон марки А 16ВЛ по ГОСТ 58406.2-2020 на битуме БНД 70/100 по ГОСТ 33133-2014 - 0,05 м  
Выравнивающий слой из асфальтобетона марки А5ВЛН по ГОСТ 58406.2-2020 на БНД 70/100 по ГОСТ 33133-2014  
Фрезерование существующего асфальтобетонного покрытия  
Существующая дорожная одежда (покрытие - асфальтобетон)



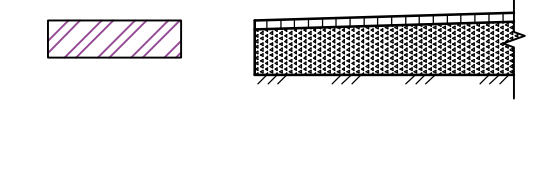
Тип 3

Асфальтобетон марки А 16ВЛ по ГОСТ 58406.2-2020 на битуме БНД 70/100 по ГОСТ 33133-2014 - 0,05 м  
Нижний слой из асфальтобетона марки А32НН по ГОСТ 58406.2-2020 на БНД 70/100 по ГОСТ 33133-2014 - 0,05 м  
Выравнивающий слой из щебня М-800  
фр. 16-31,5 мм по ГОСТ 32703-2014 - 0,25 м  
Проложка из георешетки Ультростаб Про 50-50/40  
Существующая дорожная одежда (грунт)



Тип 4

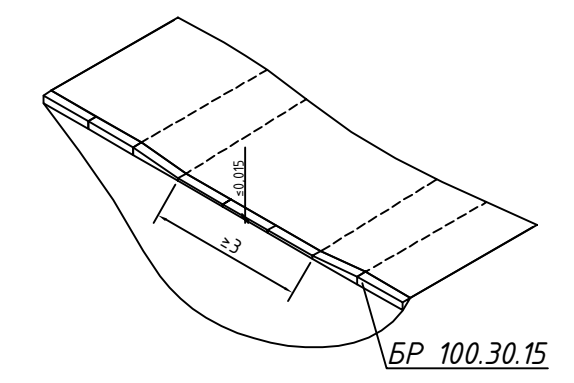
Асфальтобетон марки А 5ВЛ по ГОСТ 58406.2-2020 на битуме БНД 70/100 по ГОСТ 33133-2014 - 0,04 м  
на выравнивающем слое из а/б гранулита  
Выравнивающий слой из щебня М-800  
фр. 8-16 мм по ГОСТ 32703-2014



Условные обозначения:

- ось проектируемой автодороги;
- граница проезжей части;
- бортовой камень БР100х30х15;
- граница тротуара;
- бортовой камень БР100х20х8;
- укрепленная граница проезжей части
- дорожная одежда по Типу 1;
- дорожная одежда по Типу 2;
- дорожная одежда по Типу 3;
- дорожная одежда по Типу 4;
- щебеночное покрытие съездов (10 см)
- нанесение разметки

Схема понижения бортового камня в местах примыкания тротуара к проезжей части



Примечания:

1. Размеры на чертеже указаны в метрах

				06-1-01/14-03- ПЗ		
				"Ремонт автомобильных дорог общего пользования местного значения городского округа Иваново". Округ 2. Ул. Владимирская (от ул. Буднова до ул. Плетневая)		
Изм.	Колуч.	Лист	Ндок.	Подп.	Дата	Автомобильная дорога
Разраб.	Широков				10.21	
Проверил	Симонов				10.21	
				Детальный план М1:500		ИП "Симонов Р.В."
ГИП	Симонов				10.21	

Согласовано  
Взял инв.№  
Подпись и дата  
И.В.№ по ар.